

Bestellung

Preisanfrage



ACO Sanitär Kastenrinne Variant-CR 125 - individuelle Konfiguration

Zur Angebotserstellung können Sie diese Konfiguration ausfüllen, ausdrucken und an folgende Faxnummer senden oder als PDF drucken und an folgende E-Mail-Adresse senden:

Außendienstmitarbeiter: _____

Datum: _____

Objekt (Nr., Name, Ort): _____

ACO Haustechnik Vertrieb

Fax +49 (0) 3 69 65 /81 9-3 61

E-Mail: haustechnik@aco.com

Verarbeiter: _____

Händler/Ansprechpartner: _____

Straße: _____ Ort: _____

Bearb. Nr./Belegnr.: _____

Tel.: _____ E-Mail: _____

Tel.: _____ E-Mail: _____

1. Allgemeine Angaben

Werkstoff:

1.4301 (V2A) 1.4571/1.4404 (V4A)

Maximale Rinnenlänge L_{max} = 6000 mm.

Längsgefälle Rinne ca. 1%.

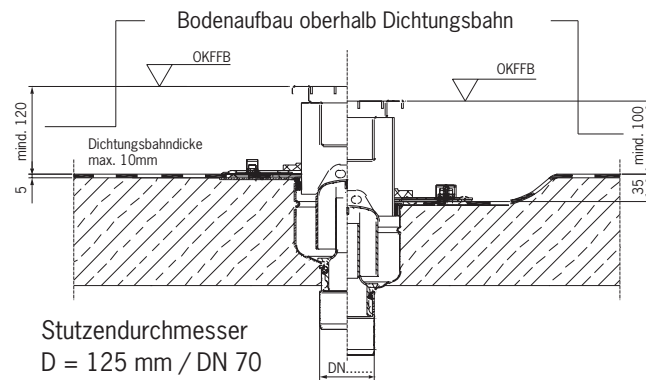
Lieferung inklusive Kombiabdichting.

Bemerkung:

.....

Bei der Auswahl des Ablaufkörpers sind die Angaben unter Punkt 6 zu beachten.

Fussbodenaufbauhöhe: mm



2a. Rinne mit einem Ablaufstutzen

Anzahl

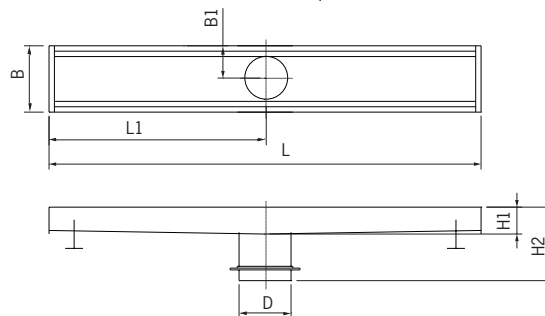
Einbauort 1. Rinne 2a:

L = mm

D = mm B = mm

H1 = mm H2 = mm

L1 = mm B1 = mm



2b. Rinne mit mehreren Ablaufstutzen

Anzahl

Einbauort 1. Rinne 2b:

L = mm

D = mm B = mm

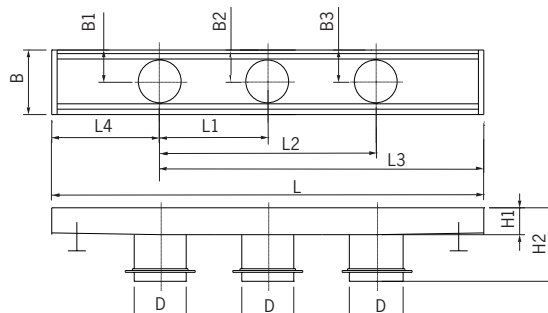
H1 = mm H2 = mm

L1 = mm B1 = mm

L2 = mm B2 = mm

L3 = mm B3 = mm

L4 = mm



3. Rinnenprofil / Rinne B = 125 mm

Rinnenprofil	Profilquerschnitt	Einsatzbereich
<input type="radio"/> Typ NK		- Bereiche mit Verbundabdichtung oder Beschichtung, außer mit hoher therm. Belastung

4. Wandaufkantung

	<input type="radio"/> Links <input type="radio"/> Hinten <input type="radio"/> Rechts	<input type="radio"/> <input type="radio"/> <input type="radio"/>	X = mm Y = mm
--	---	---	------------------------------

5. Auswahl Rost

Art	Belastungsklassen K3 (bis 300kg belastbar)	Rutschhemmung	Befestigung
	<input type="radio"/> K3	<input type="radio"/> mit Rutschhemmung	<input type="radio"/> Innensechskant <input type="radio"/> Kreuzschlitz
	<input type="radio"/> K3	<input type="radio"/> mit Rutschhemmung <input type="radio"/> ohne Rutschhemmung	<input type="radio"/> Snake-Eye (nicht für Rollrost)
	<input type="radio"/> K3	<input type="radio"/> abhängig von Oberfläche Fliese	
	<input type="radio"/> K3	<input type="radio"/> mit Rutschhemmung <input type="radio"/> ohne Rutschhemmung	
Sonderausführung			

6. Ablaufkörper

Der Ablaufkörper muss in Hinblick auf die Aufnahme der Schmutzwassermenge, der baulichen Gegebenheiten und Brandschutzes, der Einbaustelle und Verkehrsbelastung, der Rutschhemmung und der Abdichtungsart separat ausgewählt und bestellt werden.

Hinweis:

DN 70 Variant-CR-142 für Stutzen D=125; DN 50 / 70 / 100 Bodenablauf Passavant für Stutzen D=125
 DN 100 Variant-CR-218 für Stutzen D=198, DN 100 Industrieablauf Wal-Selecta für Stutzen D=198

Bei Sonderausführungen kann sich die Lieferzeit verlängern.