

**ACO. Die Zukunft  
der Entwässerung.**



**Einbauvorschläge  
zum Katalog K16**

# ACO. Die Zukunft der Entwässerung.



## Die ACO Systemkette schafft die Entwässerungslösungen für die Umweltbedingungen von morgen

Zunehmend extreme Wetterereignisse erfordern immer komplexere Entwässerungskonzepte. Hierfür schafft ACO kluge Systemlösungen, die in beide Richtungen funktionieren: Sie schützen die Menschen vor dem Wasser – und umgekehrt. Jedes ACO Produkt sichert innerhalb der ACO Systemkette den Weg des Wassers mit dem Ziel, es ökologisch und ökonomisch sinnvoll weiterverwerten zu können. Innerhalb der ACO Gruppe unterstützt ACO Haustechnik die globale Systemkette und verbindet Systemlösungen für das Entwässern, Abscheiden und Pumpen zu ganzheitlichen Entwässerungskonzepten innerhalb von Gebäuden.



**collect:**  
Sammeln und  
Aufnehmen

- Bodenentwässerung
- Badentwässerung
- Dachentwässerung
- Parkdeckentwässerung
- Balkon- und Terrassenentwässerung
- Rohrsysteme



**clean:**  
Vorreinigen und  
Aufbereiten

- Fettabscheider
- Stärkeabscheider
- Leichtflüssigkeitsabscheider
- Verfahrenstechnik



**hold:**  
Abhalten und  
Rückhalten

- Rückstausysteme



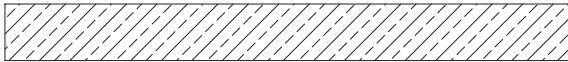
**release:**  
Pumpen, Ableiten und  
Wiederverwenden

- Hebeanlagen
- Pumpstationen



ACO Systemkette  
in Aktion

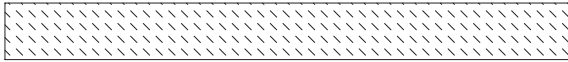
bewehrter Beton



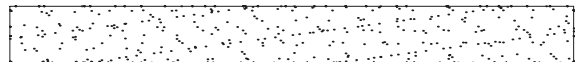
Dichtstoffe



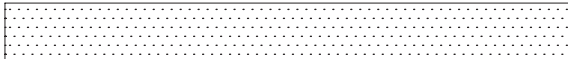
Estrich



Splitt



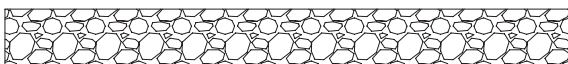
Erdreich / Humus / Granulat



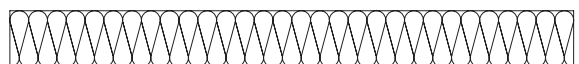
Fliesenkleber / Mörtel



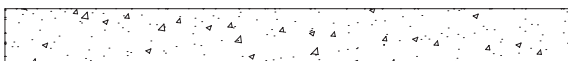
Kies



Dämmung



Drainschicht



Holz



Isolierkörper Styropor



Dämmung / Isolierkörper aus Foamglas



Sandbett



Trapezblechdach

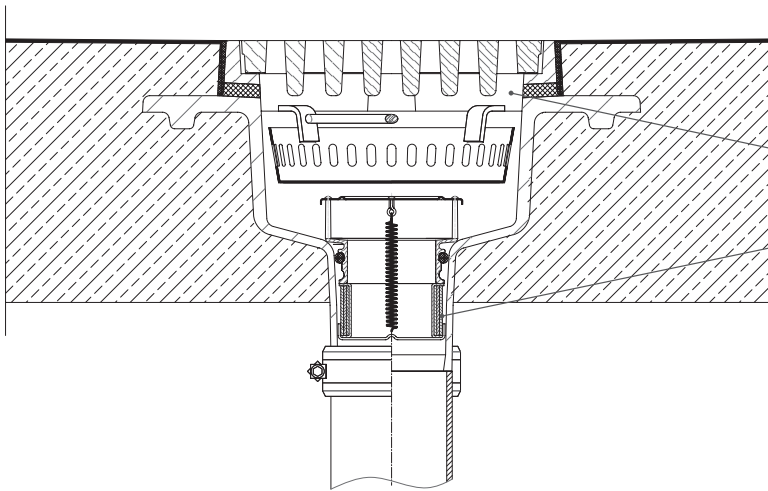


Fliesen



Dichtungsbahnen / Dampfsperre

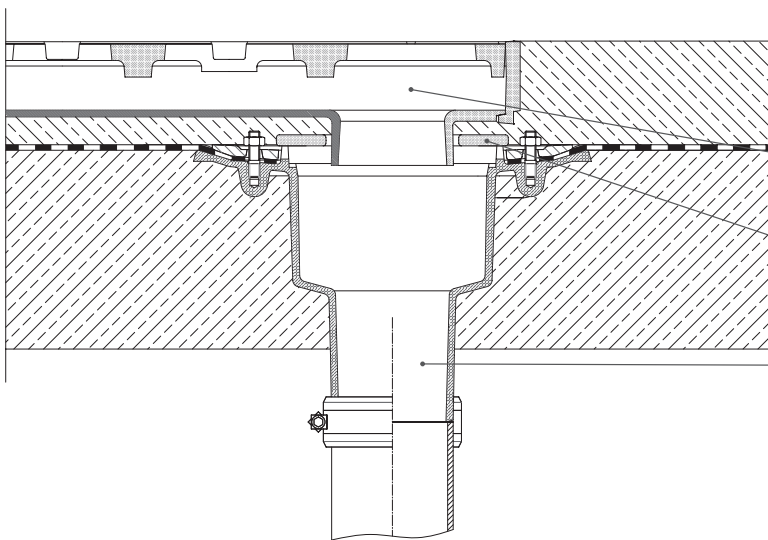




**Parkdeck: Ablauf DN 100 mit Beschichtung auf Rohbetondecke und Brandschutz (optional)**

Parkdeckablauf  
Art.-Nr. 5935.10.00

Brandschutz – Einsatz (optional)  
Art.-Nr. 7034.20.15

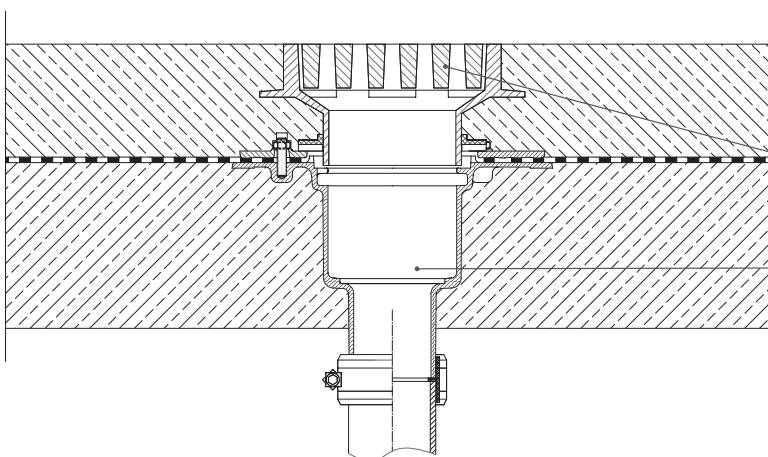


**Parkdeck: Ablauf DN 100 mit Entwässerungsrinne Aquapass und einer Dichtungsebene**

Entwässerungsrinne Aquapass  
Art.-Nr. 5801.62.00

Abdeckplatte  
Art.-Nr. 5801.00.90

Ablaufkörper  
Art.-Nr. 7034.10.10



**Parkdeck: Ablauf DN 70 mit einer Dichtungsebene und Beschichtung auf Rohbeton**

Aufsatzstück  
Art.-Nr. 5141.83.00

Ablaufkörper  
Art.-Nr. 5169.20.00

**ACO. Die Zukunft  
der Entwässerung.**



## **Jedes Produkt von ACO Haustechnik unterstützt die ACO Systemkette**

### **collect**

- Bodenentwässerung
- Badentwässerung
- Dachentwässerung
- Parkdeckentwässerung
- Balkon- und Terrassen-  
entwässerung
- Rohrsysteme

### **clean**

- Fettabscheider
- Stärkeabscheider
- Leichtflüssigkeitsabscheider
- Verfahrenstechnik

### **hold**

- Rückstausysteme

### **release**

- Hebeanlagen
- Pumpstationen

### **ACO Passavant GmbH**

Im Gewerbepark 11c  
36457 Stadtlengsfeld  
Tel. 036965 819-0  
Fax 036965 819-361  
[www.aco-haustechnik.de](http://www.aco-haustechnik.de)