

**ACO. Die Zukunft
der Entwässerung.**



**Einbauvorschläge
zum Katalog K16**

ACO. Die Zukunft der Entwässerung.



Die ACO Systemkette schafft die Entwässerungslösungen für die Umweltbedingungen von morgen

Zunehmend extreme Wetterereignisse erfordern immer komplexere Entwässerungskonzepte. Hierfür schafft ACO kluge Systemlösungen, die in beide Richtungen funktionieren: Sie schützen die Menschen vor dem Wasser – und umgekehrt. Jedes ACO Produkt sichert innerhalb der ACO Systemkette den Weg des Wassers mit dem Ziel, es ökologisch und ökonomisch sinnvoll weiterverwerten zu können. Innerhalb der ACO Gruppe unterstützt ACO Haustechnik die globale Systemkette und verbindet Systemlösungen für das Entwässern, Abscheiden und Pumpen zu ganzheitlichen Entwässerungskonzepten innerhalb von Gebäuden.



collect:
Sammeln und
Aufnehmen

- Bodenentwässerung
- Badentwässerung
- Dachentwässerung
- Parkdeckentwässerung
- Balkon- und Terrassenentwässerung
- Rohrsysteme



clean:
Vorreinigen und
Aufbereiten

- Fettabscheider
- Stärkeabscheider
- Leichtflüssigkeitsabscheider
- Verfahrenstechnik



hold:
Abhalten und
Rückhalten

- Rückstausysteme



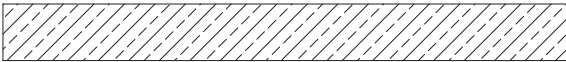
release:
Pumpen, Ableiten und
Wiederverwenden

- Hebeanlagen
- Pumpstationen



ACO Systemkette
in Aktion

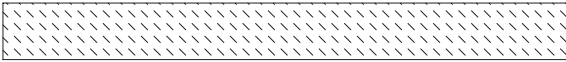
bewehrter Beton



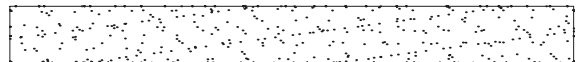
Dichtstoffe



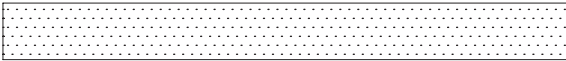
Estrich



Splitt



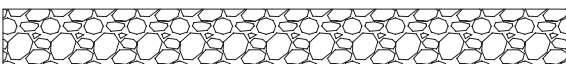
Erdreich / Humus / Granulat



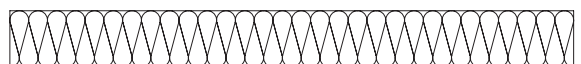
Fliesenkleber / Mörtel



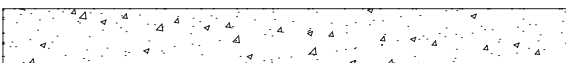
Kies



Dämmung



Drainschicht



Holz



Isolierkörper Styropor



Dämmung / Isolierkörper aus Foamglas



Sandbett



Trapezblechdach

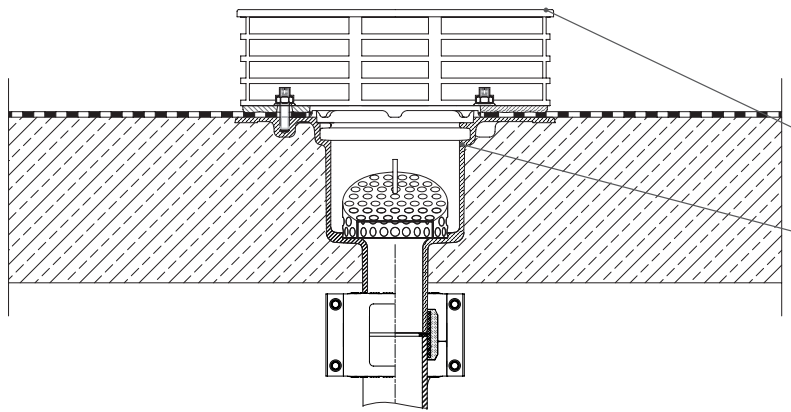


Fliesen



Dichtungsbahnen / Dampfsperre

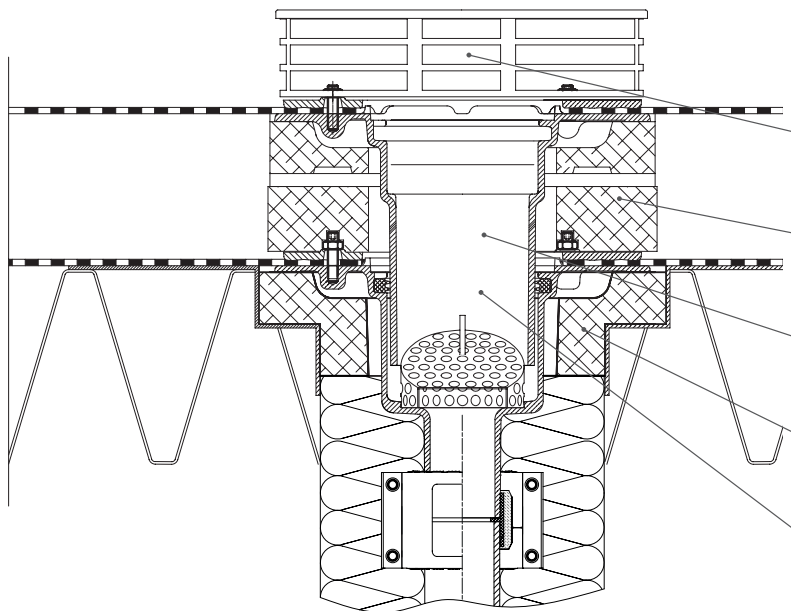




Kaltdach: Ablauf DN 50 mit einer Dichtungsebene

Kiesfang
 Art.-Nr. 7000.02.00

Ablaufkörper
 Art.-Nr. 7037.10.10



Warmdach: Ablauf DN 50 mit zwei Dichtungsebenen

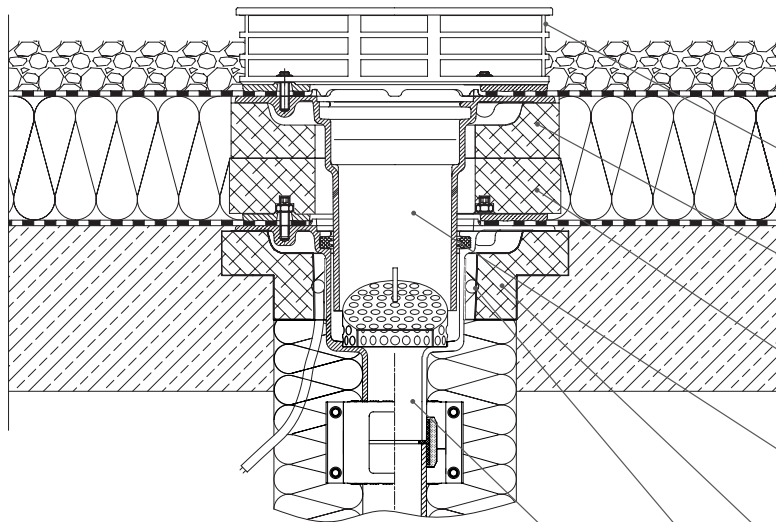
Kiesfang
 Art.-Nr. 7000.02.00

Isolierring
 Art.-Nr. 7040.12.00

Oberteil
 Art.-Nr. 7047.10.25

Isolierkörper
 Art.-Nr. 7040.22.00

Ablaufkörper
 Art.-Nr. 7037.10.10



Warmdach: Ablauf DN 50 mit zwei Dichtungsebenen und Kiesschüttung

Kiesfang
Art.-Nr. 7000.02.00

Isolerring
Art.-Nr. 7040.12.00

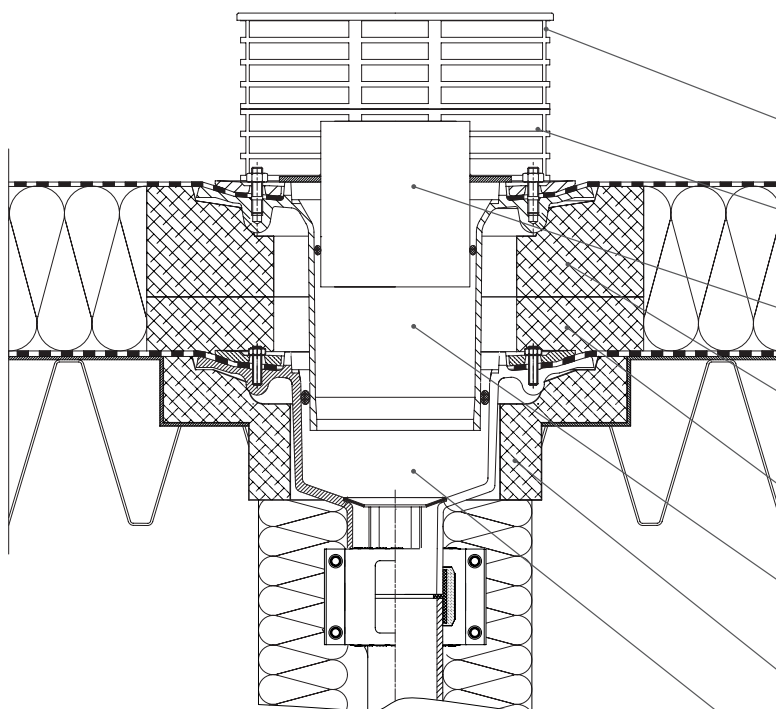
Ausgleichselement
Art.-Nr. 7040.02.00

Oberteil
Art.-Nr. 7047.10.25

Isolierkörper
Art.-Nr. 7040.22.00

Flachdachheizung
Art.-Nr. 7000.85.20

Ablaufkörper
Art.-Nr. 7037.10.10



Warmdach: Ablauf DN 80 mit zwei Dichtungsebenen als Notablauf

Kiesfang
Art.-Nr. 7000.12.00

Höhenausgleich
Art.-Nr. 7000.11.00

Staurohr
Art.-Nr. 7048.20.50

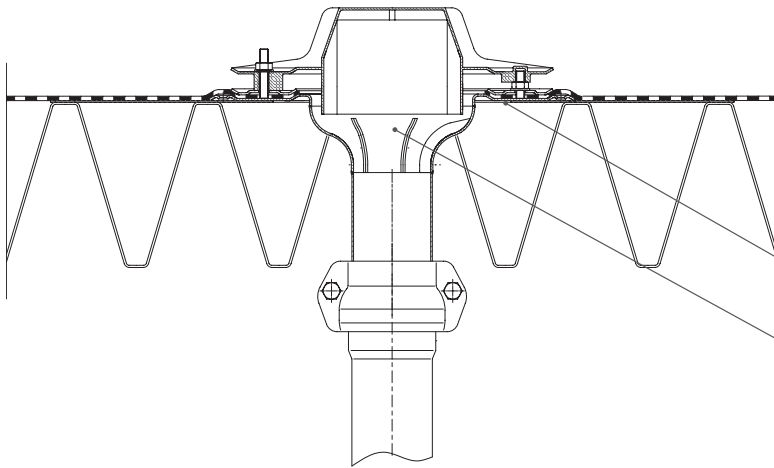
Isolerring
Art.-Nr. 7040.11.00

Ausgleichselement
Art.-Nr. 7040.01.00

Oberteil
Art.-Nr. 7044.10.25

Isolierkörper
Art.-Nr. 7040.21.00

Ablaufkörper
Art.-Nr. 7038.10.10

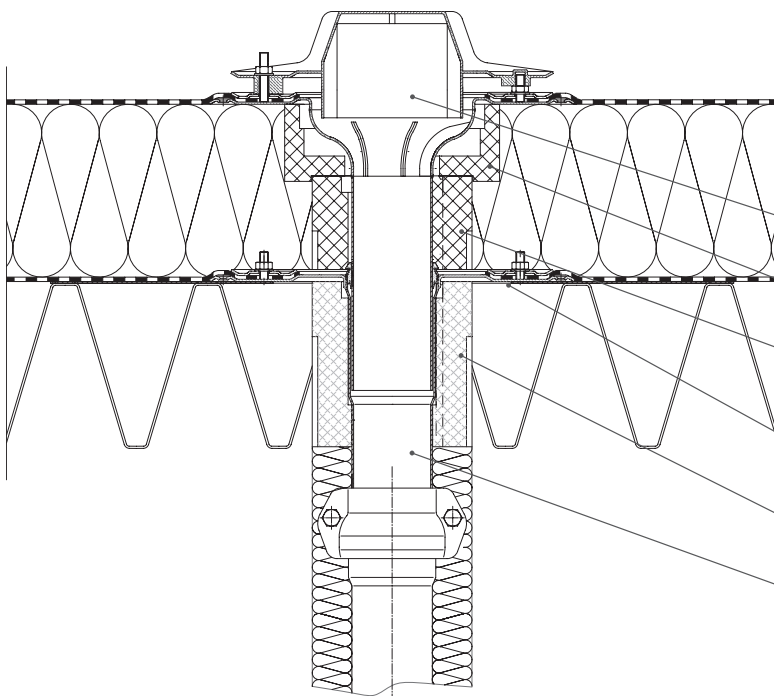


Kaltdach: Ablauf DN 70 mit einer Dichtungsebene

Kompetttablauf
 Art.-Nr. 1279.10.00

Aufnahmeblech (optional)
 Art.-Nr. 0174.46.61

Ablaufkörper



Warmdach: Ablauf DN 70 mit zwei Dichtungsebenen

Kompetttablauf
 Art.-Nr. 1279.25.00

Ablaufkörper

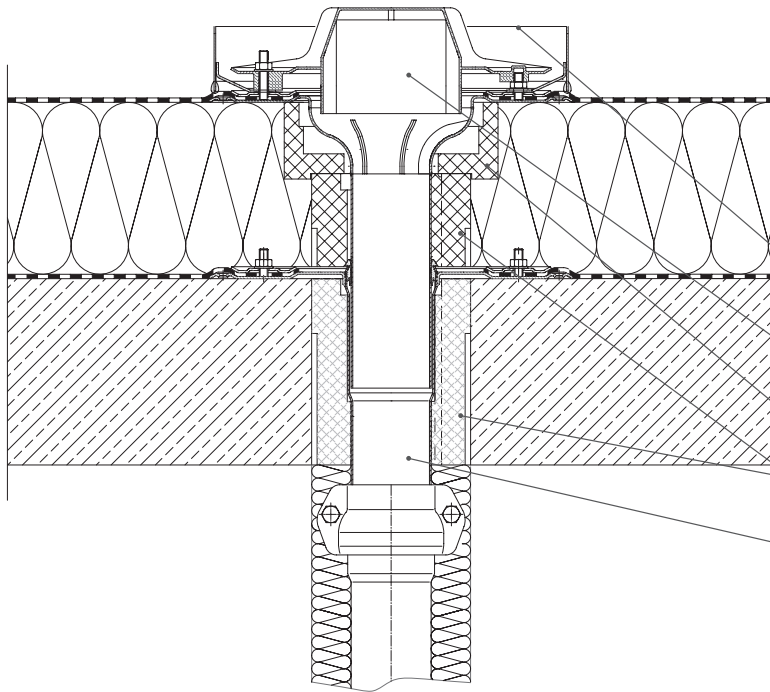
Dämmung

Dämmung

Aufnahmeblech (optional)
 Art.-Nr. 0174.46.61

Dämmung

Unterteil



Warmdach: Ablauf DN 70 mit zwei Dichtungsebenen als Notablauf

Komplettablauf
Art.-Nr. 1275.25.00

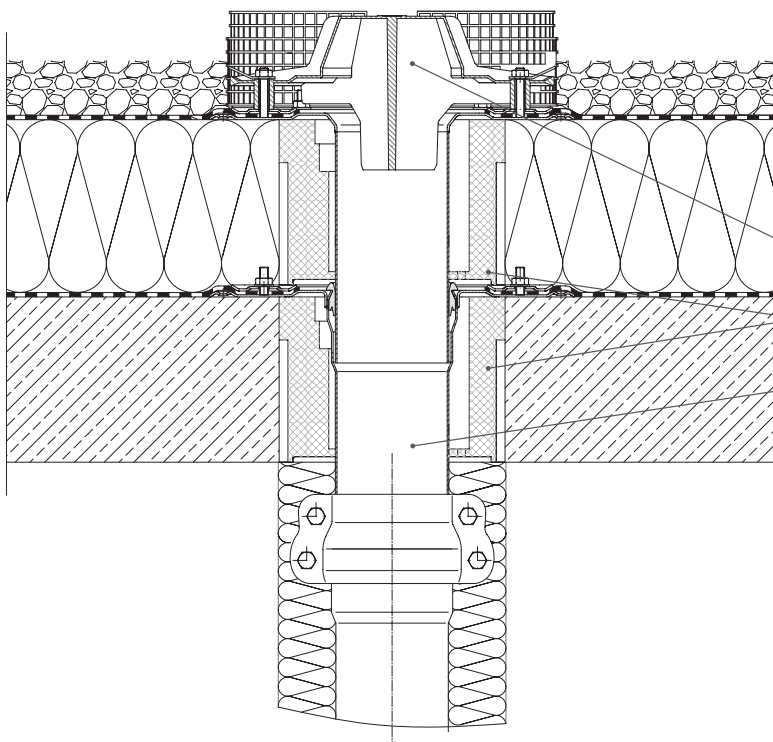
Anstauring (optional)
Art.-Nr. 0174.46.75

Ablaufkörper

Dämmung

Dämmung

Unterteil



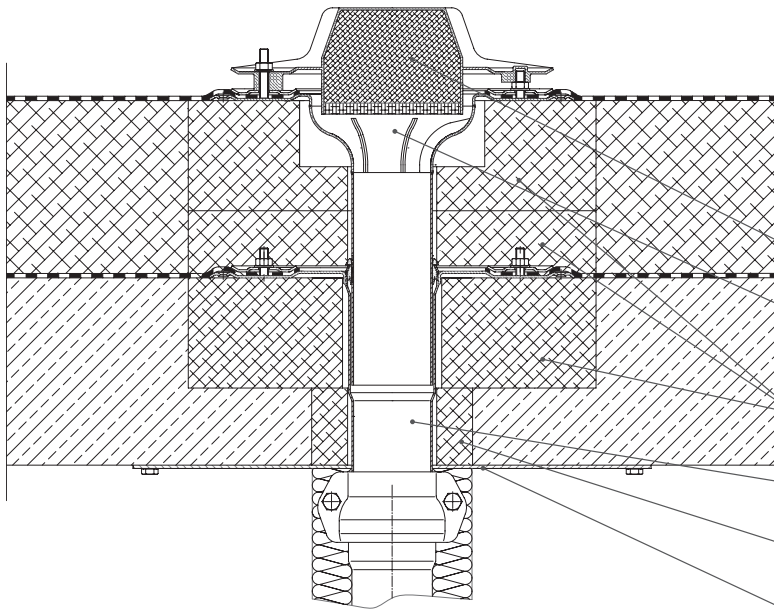
Warmdach: Ablauf DN 100 mit zwei Dichtungsebenen und Kiesschüttung

Komplettablauf
Art.-Nr. 1219.25.60

Ablaufkörper

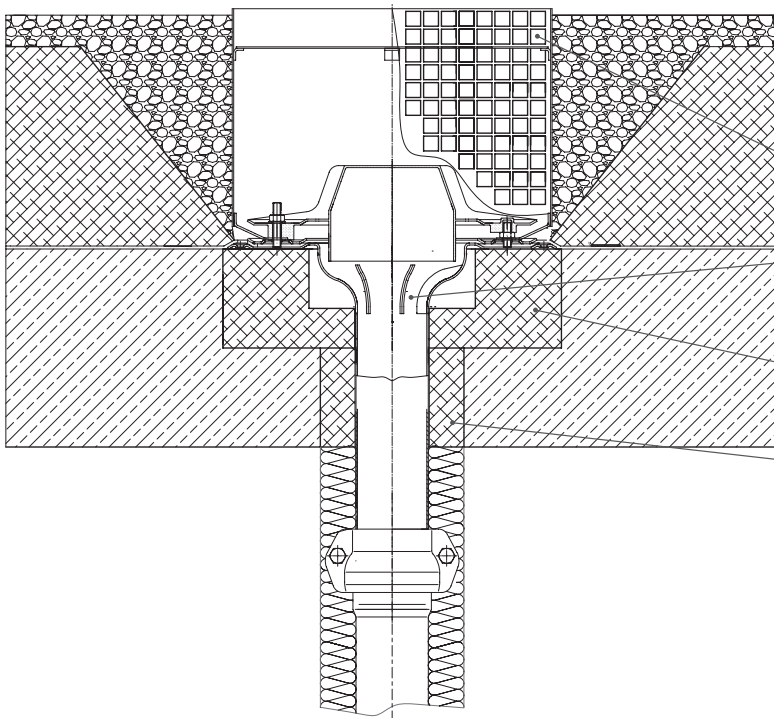
Dämmung

Unterteil



Warmdach: Ablauf DN 70 mit zwei Dichtungsebenen und Brandschutz

- Komplettablauf
Art.-Nr. 1372.28.00
- Brandschutz – Kiesfang mit Luftscheule
- Ablaufkörper
- Isolierkörper
- Unterteil
- Isolierhülse
- Hitzeschild



Umkehrdach: Ablauf DN 70 mit einer Dichtungsebene und Kiesschüttung

- Kiesfang
Art.-Nr. 0153.60.01
- Ablaufkörper
Art.-Nr. 0174.46.79
- Isolierkörper
Art.-Nr. 0150.12.70
- Isolierhülse
Art.-Nr. 0174.77.93

**ACO. Die Zukunft
der Entwässerung.**



Jedes Produkt von ACO Haustechnik unterstützt die ACO Systemkette

collect

- Bodenentwässerung
- Badentwässerung
- Dachentwässerung
- Parkdeckentwässerung
- Balkon- und Terrassen-
entwässerung
- Rohrsysteme

clean

- Fettabscheider
- Stärkeabscheider
- Leichtflüssigkeitsabscheider
- Verfahrenstechnik

hold

- Rückstausysteme

release

- Hebeanlagen
- Pumpstationen

ACO Passavant GmbH

Im Gewerbepark 11c
36457 Stadtlengsfeld
Tel. 036965 819-0
Fax 036965 819-361
www.aco-haustechnik.de