

ACO Heizölsperren

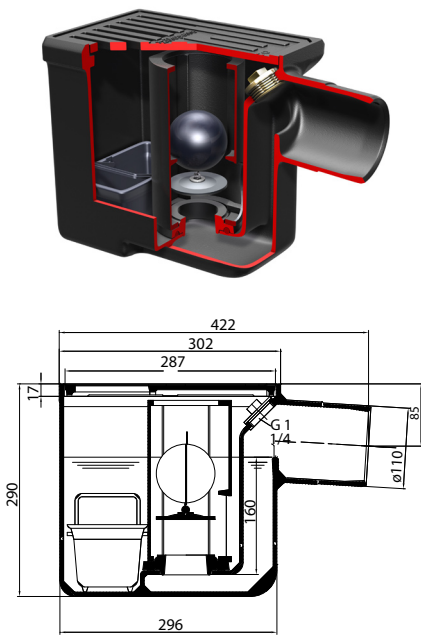
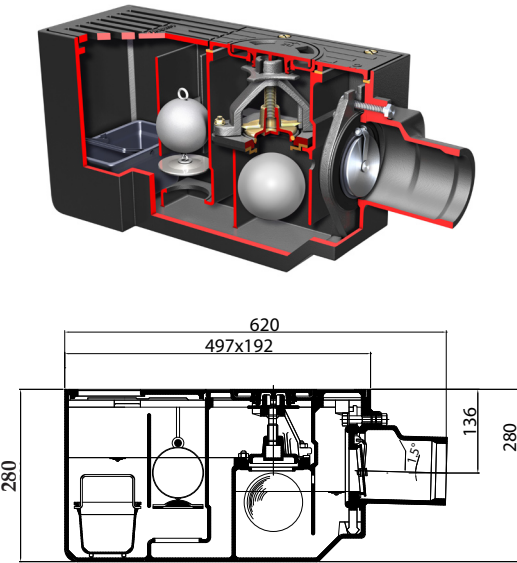
Leichtflüssigkeitssperren (Heizölsperren) sind überall dort einzusetzen, wo mit dem unplanmäßigen Austritt von Leichtflüssigkeiten zu rechnen ist – beispielsweise bei Unfällen, unsachgemäßer Handhabung oder im Störfall.

Insbesondere in Ölheizungsanlagen dürfen keine herkömmlichen Bodenabläufe eingesetzt werden. Hier sind Heizölsperren nach DIN EN 1253-5 zu verwenden.

Die Heizölsperren von ACO Haustechnik werden aus dem robusten, langlebigen Werkstoff Gusseisen hergestellt.

Die sichere Rückhaltung der Leichtflüssigkeit erfolgt über eine integrierte Schwimmervorrichtung. Durch die Tarierung des Schwimmers auf eine Dichte $0,95 \text{ g/cm}^3$ kann keine Leichtflüssigkeit in den Kanal austreten.

Wahlweise ist die Heizölsperre auch mit einem Rückstauverschluss Typ 5 erhältlich, der den Prüfanforderungen der DIN EN 13564 entspricht.

Produktbeschreibung	Artikel-Nr.	Foto/Maßzeichnung
<p>Heizölsperre DN 100 aus Gusseisen, Baustoffklasse A1</p> <ul style="list-style-type: none"> ■ Geprüft gemäß DIN EN 1253-5 ■ Schlitzrost/Rostabdeckung für Belastungsklasse L 15 ■ Mit Geruchsverschluss, Sperrwasserhöhe: 160 mm ■ Mit Schlammeimer aus Kunststoff ■ Mit Schwimmer für Leichtflüssigkeitsverschluss (Dichte: 0,95 g/cm³) ■ Maximale Speichermenge: 4 l ■ Aussparungsmaß: 700 x 300 mm ■ Abflusswert: 1,7 l/s 	6760.00.00	
<p>Heizölsperre DN 100 aus Gusseisen, Baustoffklasse A1</p> <ul style="list-style-type: none"> ■ Geprüft gemäß DIN EN 1253-5 ■ Schlitzrost/Rostabdeckung für Belastungsklasse L 15 ■ Mit Geruchsverschluss, Sperrwasserhöhe: 135 mm ■ Mit Schlammeimer aus Kunststoff ■ Mit Schwimmer für Leichtflüssigkeitsverschluss (Dichte: 0,95 g/cm³) ■ Maximale Speichermenge: 4 l ■ Mit Rückstauverschluss Typ 5, geprüft gemäß DIN EN 13564 ■ Aussparungsmaß: 900 x 300 mm ■ Abflusswert: 1,7 l/s 	6763.00.00	

Achtung!

An Tankstellen oder in Autowaschanlagen dürfen **keine** Heizölsperren eingesetzt werden, da hier mit dem planmäßigen Anfall von Leichtflüssigkeiten zu rechnen ist. In diesen Fällen ist die Installation von Abscheideranlagen für Leichtflüssigkeiten nach DIN EN 858 und DIN 1999-100 notwendig.

ACO Passavant GmbH

Im Gewerbepark 11c
36457 Stadtlengsfeld
Tel. 036965 819-0

Fax 036965 819-361

www.aco-haustechnik.de

**Die ACO Gruppe.
Auf eine starke Familie
ist Verlass.**

