

*Mit integrierter Dichtmanschette und Spezial-Verschieberahmen
für Abdichtungen im Dünnbettverfahren*

ACO Passavant AV-SELECTA-PP Aufsatzstücke



AV-SELECTA-PP Aufsatzstücke

ACO Passavant AV-SELECTA-PP Aufsatzstücke für Abdichtungen im Dünnbettverfahren



AV-SELECTA-PP Programm

Neben dem Bodenaufbau mit Abdichtung durch eine oder mehrere Dichtungsbahnen gemäß DIN 18195 werden heute alternative Abdichtungen im Dünnbettverfahren verwendet. Es handelt sich dabei um Ein- oder Zweikomponenten-Abdichtstoffe, die flexibel oder hochelastisch sind und durch Spachteln, Streichen, Rollen oder Spritzen im Verbund mit Fliesen oder Platten aufgebracht werden.

Das Problem

Abdichtungen im Dünnbettverfahren lassen sich an herkömmlichen Aufsatzstücken nicht sicher und dauerhaft anschließen. Deshalb wurden für diese Abdichtungstechnik speziell die AV-SELECTA-PP Aufsatzstücke von ACO Passavant entwickelt.

Die Lösung

Die neuen AV-SELECTA-PP Aufsatzstücke von ACO Passavant sind höhenverstellbar und elastisch im Ablaufkörper gelagert. Sie gewährleisten durch die integrierte Dichtmanschette das sichere Anschließen der Abdichtung im Dünnbettverfahren.

Vorteile des neuen AV-SELECTA-PP Aufsatzstückes

Das neue AV-SELECTA-PP Aufsatzstück:

- **sicher**
Grundkörper mit serienmäßig **fest integrierter Dichtmanschette** zum Anschluss von allen gängigen Ein- oder Zweikomponenten-Abdichtstoffen
- **variabel**
Spezial-Verschiebeflansch, der **in alle Richtungen verschieb- und verdrehbar** ist. Zum genauen Anpassen des Rostrahmens an die Fliesenfugen
- **2-fach höhenverstellbar**
kann in zwei Ebenen höhenverstellt werden:
 - Zur Anpassung an den Estrich, ist das **Aufsatzstück jetzt in sich teleskopisch höhenverstellbar** für SELECTA Abläufe (DN 50 und DN 70), bei DN 100 erfolgt die Höhenverstellung im Ablaufkörper.
 - Zur Anpassung an die Fliesendicke kann der **Cr-Ni Rahmen mit Rost** mit Kunststofffrämhchen **stufenweise jeweils um 3 mm oder 9 mm höhenverstellt** werden.



Serienmäßig fest integrierte Dichtmanschette zum Anschluss aller gängigen Abdichtstoffe.



Spezial Verschiebeflansch verdreh- und verschiebbar



Teleskopisch höhenverstellbar



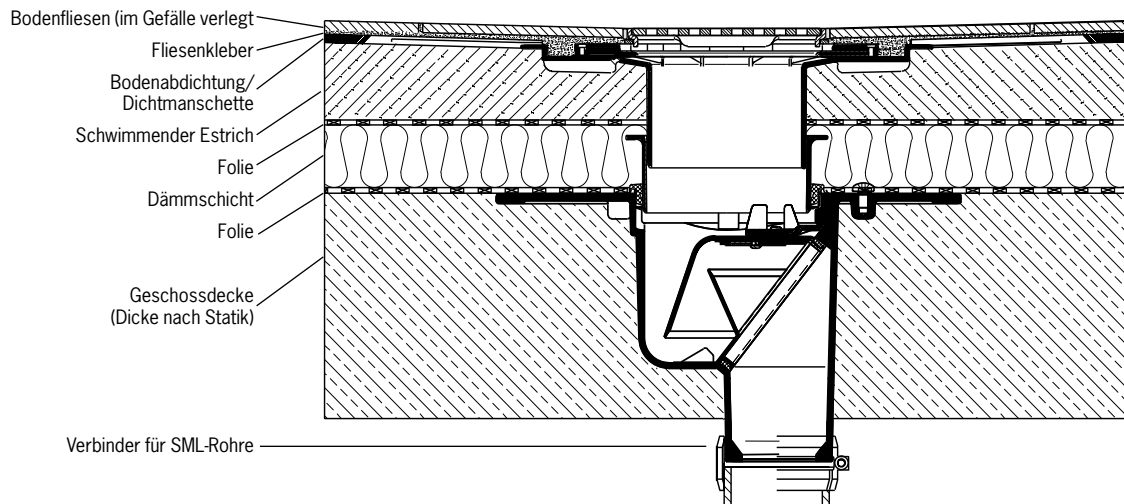
AV-SELECTA-PP Aufsatzstücke passen zu den WAL®-VARIANT®-SELECTA/VARIANT®-CR Bodenabläufen der Nennweiten DN 50, DN 70 und DN 100 mit und ohne Brandschutzset. (siehe ACO Passavant-Katalog).

**WAL®-VARIANT®-SELECTA/
VARIANT®-CR Bodenabläufe
geprüft nach Feuerwider-
standsklasse R 30 - R 120.**



Einbauvorschlag

Anschluss der Abdichtung im Dünnbettverfahren

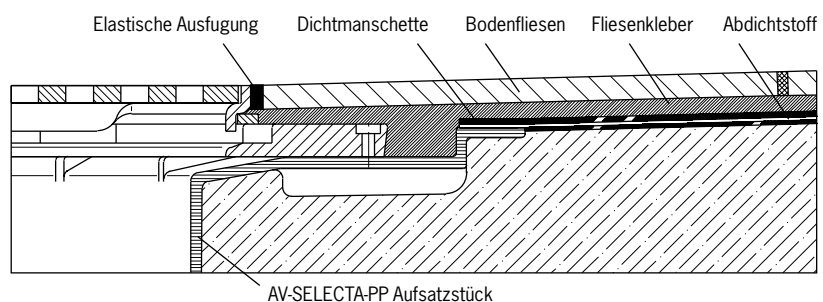


WAL®-SELECTA-Bodenablauf DN 70, mit KOMBI-Geruchverschluss PP, mit Klebeflansch, mit AV-SELECTA-PP Aufsatzstück mit fest integrierter Dichtmanschette, mit Cr-Ni-Rahmen und Cr-Ni-Rost verschraubt, Klasse K 3, mit Pressdichtungsfansch und Sickeröffnungen zum Anschluss von Abdichtstoffen in Verbindung mit Sicherheitsdichtmanschette oder Gewebeflies für Verbundsysteme im Dünnbettverfahren (alternative Abdichtung) **Art.-Nr. 5180.10.91**

Detail

Die Dichtmanschette des AV-SELECTA-PP Aufsatzstückes wird in den Abdichtstoff (alternative Abdichtung) eingebettet und dient der Risseüberbrückung im Bereich des Aufsatzstückes. Es lassen sich alle gängigen Abdichtstoffe an der Dichtmanschette anschließen.

Beim Anbringen des Abdichtstoffes bzw. der Spachtelmasse und des Fliesenklebers sind die Herstellerangaben*) sowie die gültigen Normen und Vorschriften zu beachten. Fuge zwischen Aufsatzstück und Bodenfliesen mit elastischer Masse aus-spritzen.



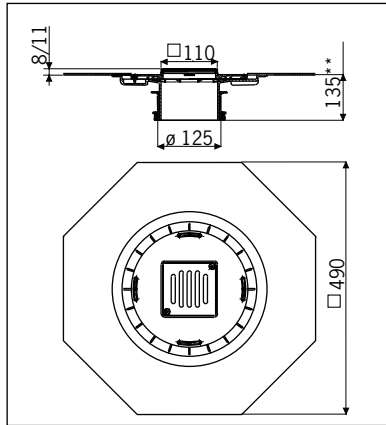
Anschluss der Abdichtung im Dünnbettverfahren an die Dichtmanschette des AV-SELECTA-PP Aufsatzstückes

*) z.B. Sopro/PCI-Augsburg / Deitermann Dateln / Schomburg Detmold / Ardal Offenbach

AV-SELECTA-PP Aufsatzstücke

Ausschreibungstexte

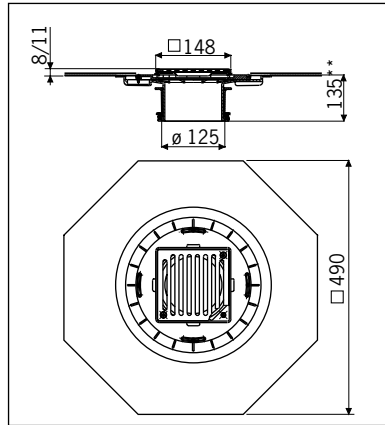
Rahmenmaß ca. 110 x 110 mm



AV-SELECTA-PP Aufsatzstück mit fest integrierter Dichtmanschette zum Anschluss von Abdichtstoffen für Verbundsysteme im Dünnbettverfahren, für Fliesendicken von 8 mm und 11 mm, mit Spezial-Verschieberahmen zur Anpassung an Fliesenfugen. Mit Cr-Ni-Rost verschraubt mit Abdichtring, Klasse K 3
 Fabrikat ACO Passavant
Art.-Nr. 5150.91

**Verlängerte Ausführung (H=304 mm)
Art.-Nr. 5150.91.01

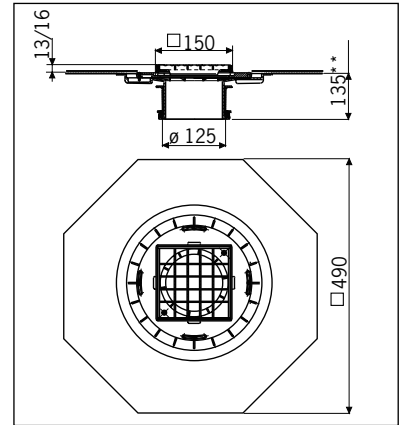
Rahmenmaß ca. 150 x 150 mm



AV-SELECTA-PP Aufsatzstück mit fest integrierter Dichtmanschette zum Anschluss von Abdichtstoffen für Verbundsysteme im Dünnbettverfahren, für Fliesendicken von 8 mm und 11 mm, mit Spezial-Verschieberahmen zur Anpassung an Fliesenfugen. Mit Cr-Ni-Rost verschraubt mit Abdichtring, Klasse K 3
 Fabrikat ACO Passavant
Art.-Nr. 5141.91

**Verlängerte Ausführung (H=304 mm)
Art.-Nr. 5141.91.01

Rahmenmaß ca. 150 x 150 mm

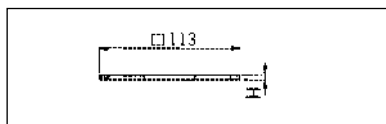


AV-SELECTA-PP Aufsatzstück mit fest integrierter Dichtmanschette zum Anschluss von Abdichtstoffen für Verbundsysteme im Dünnbettverfahren, für Fliesendicken von 13 mm und 16 mm, mit Spezial-Verschieberahmen zur Anpassung an Fliesenfugen. Mit Cr-Ni-Gitterrost, mit Abdichtring, Klasse L 15
 Fabrikat ACO Passavant
Art.-Nr. 5141.97

**Verlängerte Ausführung (H=304 mm)
Art.-Nr. 5141.97.01

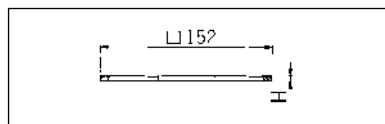
Passend zu **WAL®-VARIANT®-SELECTA** Bodenabläufen DN 50 und DN 70 mit Kombi-Geruchverschluss und **VARIANT®-CR** DN 70 mit Glockengeruchverschluss (Auswahl siehe gültiger Katalog).

Aufsatzrahmen für Rahmenmaß ca. 110 x 110 mm



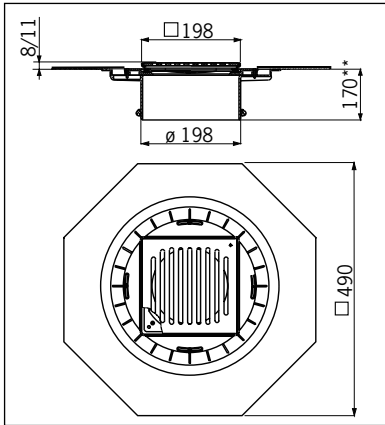
Aufsatzrahmen aus Kunststoff zu AV-SELECTA-PP-Aufsatzstück mit zwei Schrauben zur stufenweisen Höhenverstellung von Rahmen und Rost, für Fliesendicken ab 11 mm.
 Fabrikat ACO Passavant
Art.-Nr. 5150.91.15 (H = 3 mm)
Art.-Nr. 5150.91.25 (H = 9 mm)

Aufsatzrahmen für Rahmenmaß ca. 150 x 150 mm



Aufsatzrahmen aus Kunststoff zu AV-SELECTA-PP-Aufsatzstück mit zwei Schrauben zur stufenweisen Höhenverstellung von Rahmen und Rost, für Fliesendicken ab 11 mm bzw. 16 mm.
 Fabrikat ACO Passavant
Art.-Nr. 5141.91.15 (H = 3 mm)
Art.-Nr. 5141.91.25 (H = 9 mm)

Rahmenmaß ca. 200 x 200 mm

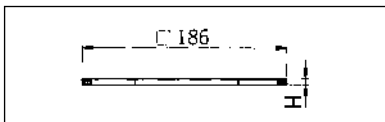


AV-SELECTA-PP Aufsatzstück mit fest integrierter Dichtmanschette zum Anschluss von Abdichtstoffen für Verbundsysteme im Dünnbettverfahren, für Fliesendicken von 8 mm und 11 mm, mit Spezial-Verschieberahmen zur Anpassung an Fliesenfugen. Mit Cr-Ni-Rost verschraubt mit Abdichtring, Klasse K 3
 Fabrikat ACO Passavant
Art.-Nr. 5084.91.00

**Verlängerte Ausführung (H=290 mm)
Art.-Nr. 5084.91.01

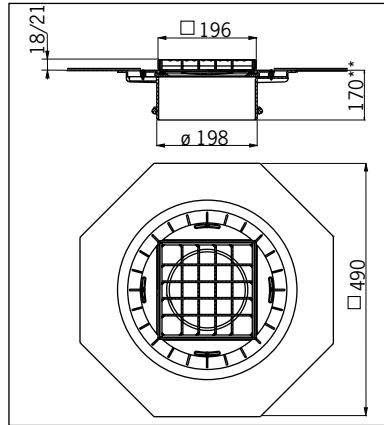
Passend zu WAL®-VARIANT®-SELECTA/VARIANT®-CR Bodenabläufen DN 100 mit Glocken- und Steckgeruchverschluss (Auswahl siehe gültiger Katalog).

Aufsatzrahmen für Rahmenmaß ca. 200 x 200 mm



Aufsatzrahmen aus Kunststoff zu AV-SELECTA-PP-Aufsatzstück mit zwei Schrauben zur stufenweisen Höhenverstellung von Rahmen und Rost, für Fliesendicken ab 11 mm bzw. 21 mm.
 Fabrikat ACO Passavant
Art.-Nr. 5084.91.15 (H = 3 mm)
Art.-Nr. 5084.91.25 (H = 9 mm)

Rahmenmaß ca. 200 x 200 mm

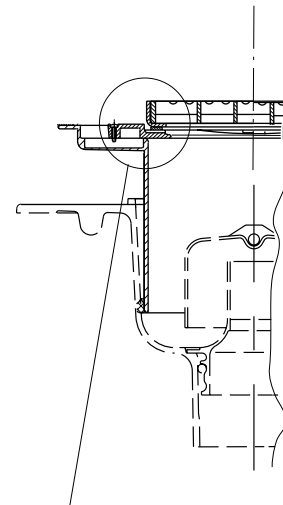


AV-SELECTA-PP Aufsatzstück mit fest integrierter Dichtmanschette zum Anschluss von Abdichtstoffen für Verbundsysteme im Dünnbettverfahren, für Fliesendicken von 18 mm und 21 mm, mit Spezial-Verschieberahmen zur Anpassung an Fliesenfugen. Mit Cr-Ni-Gitterrost, mit Abdichtring, Klasse L 15
 Fabrikat ACO Passavant
Art.-Nr. 5084.97.00

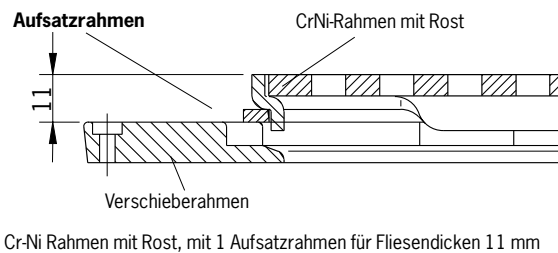
**Verlängerte Ausführung (H=290 mm)
Art.-Nr. 5084.97.01

Die AV-SELECTA-PP Aufsatzstücke werden in der Grundausstattung mit einem Aufsatzrahmen von 3 mm Dicke geliefert. Damit lassen sich z. B. Fliesendicken von 8 mm (ohne Aufsatzrahmen) und 11 mm (mit Aufsatzrahmen) je nach Ausführung überbrücken.

Bei Fliesendicken von 14 mm muss ein zusätzlicher Aufsatzrahmen bestellt werden.



Stufenweise Höhenverstellbarkeit des Rostrahmens



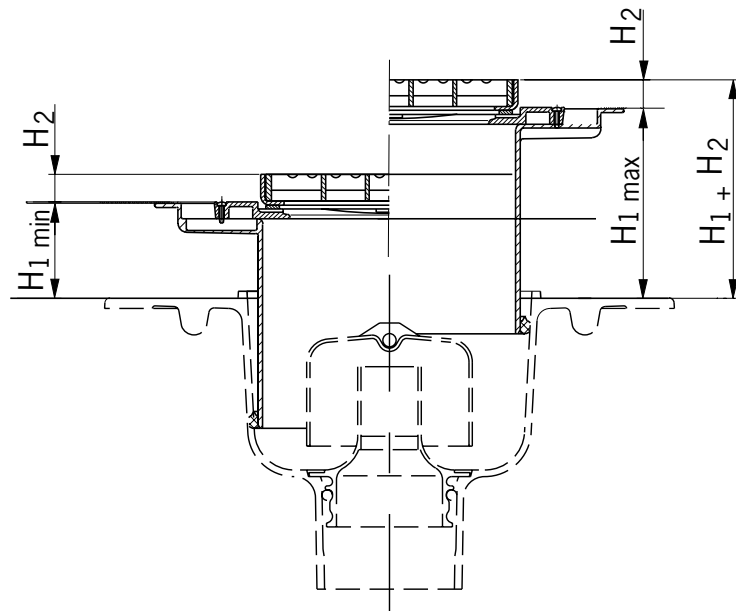
Planungshinweise

Stufenlose Höhenverstellbarkeit der AV-SELECTA-PP Aufsatzstücke

Gesamthöhenverstellbarkeit
H1 + H2

H1 = Höhenverstellbarkeit des AV-SELECTA-PP Aufsatzstückes im Ablaufkörper. Bei SELECTA DN 50/70 erfolgt die Höhenverstellung durch ein Teleskopteil bzw. das Ablängen des Stutzens.

H2 = Höhenverstellbarkeit des CR-Ni Rahmens mit Rost zur Anpassung an die Fliesendicken.



Höhenverstellbarkeit in Verbindung mit SELECTA-Bodenabläufen

AV-SELECTA-PP	H1 min. mm	H1 min. mm	H1 max. mm	H2 (stufenweise) mm		
	mit Klebeflansch	mit Pressdichtungsflansch		mit 3 mm Aufsatzrahmen*		
				1)	2)	3)
5084.91.00	30	46	120	8;	11	14
5084.91.01	30	46	240	8	11	14
5084.97.00	30	46	120	18	21	24
5084.97.01	30	46	240	18	21	24
5141.91.00	30	40	115	8	11	14
5141.91.01	30	40	285	8	11	14
5141.97.00	30	40	115	13	16	19
5141.97.01	30	40	285	13	16	19
5150.91.00	30	40	115	8	11	14
5150.91.01	30	40	285	8	11	14

*) Bei Verwendung des 9 mm dicken Aufsatzrahmens ändert sich H2 um jeweils 9 mm.

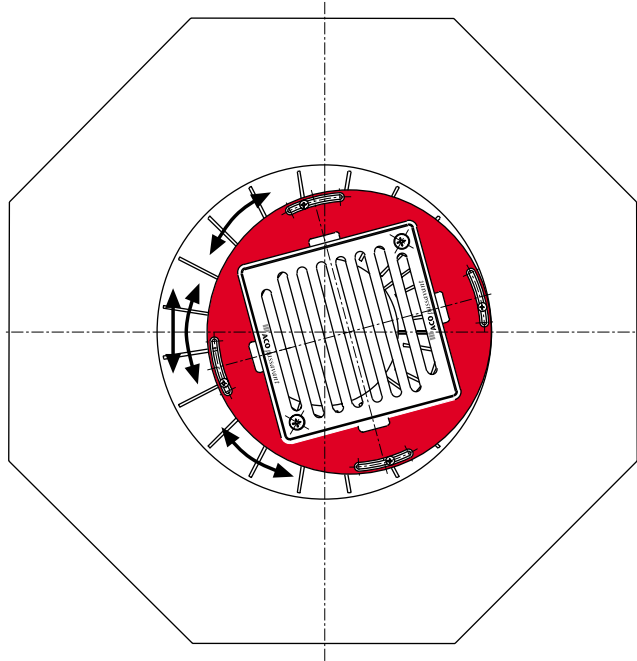
1) Höhe ohne Aufsatzrahmen

2) Höhe mit Aufsatzrahmen

3) Höhe mit zwei Aufsatzrahmen

Planungs-/Installationshinweise

Der Verschieberahmen kann in alle Richtungen gedreht und verschoben werden. Bei zentrischer Montage kann der Verschieberahmen um ca. 18 mm nach allen Seiten verschoben werden, bei einseitiger Montage um 36 mm in eine Richtung. Danach lässt sich der Verschieberahmen mit vier Schrauben in seiner Lage fixieren.




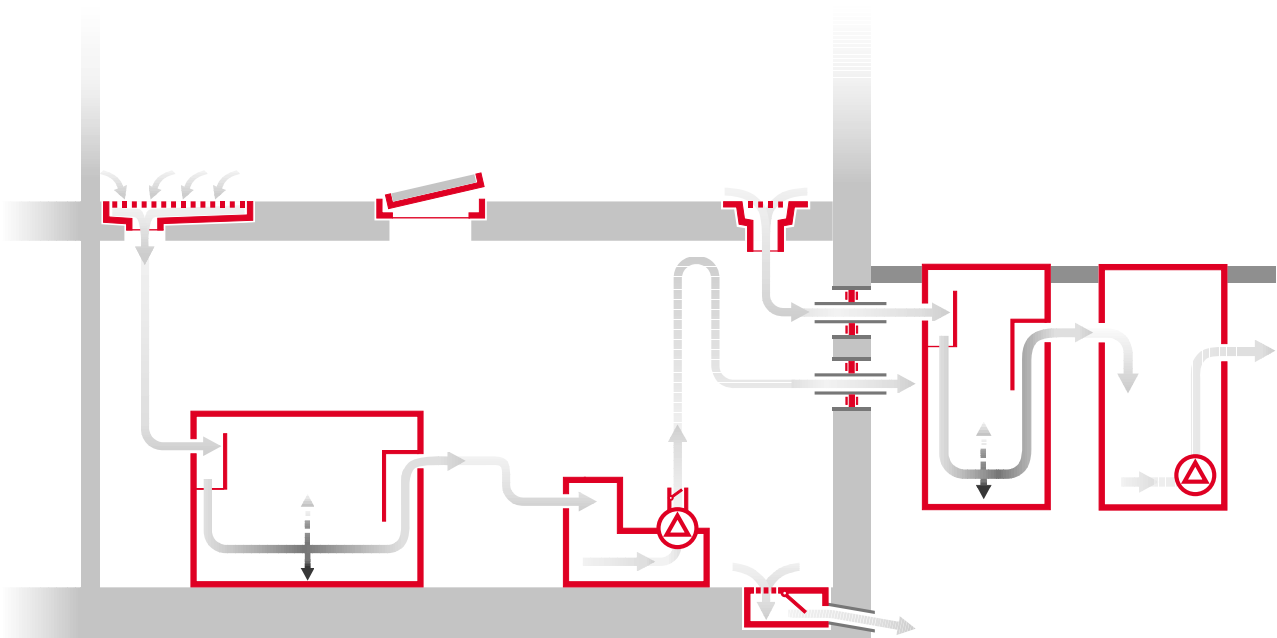
Verschieberahmen auf dem AV-SELECTA-PP Aufsatzstück

AV-SELECTA-PP Aufsatzstücke

Entwässern, abscheiden, pumpen –

Ihr Partner mit System

 **ACO** *passavant*



Entwässern Edelstahl/Kunststoff:

Tel. 06620 77-0

Abscheidetechnik/Verfahrenstechnik:

Tel. 06620 77-0

Entwässern Gusseisen:

Tel. 06120 28-70 00

Pumpen, Hebeanlagen:

Tel. 0631 2011-400

ACO Passavant GmbH

**Abscheidetechnik/
Verfahrenstechnik
Entwässern
Edelstahl/Kunststoff**

Postfach 11 62
36267 Philippsthal
Ulsterstraße 3
36269 Philippsthal
Tel. 06620 77-0
Fax 06620 77-52

**Entwässern
Gusseisen**

Postfach 11 58
65322 Aarbergen
An der B 54
65326 Aarbergen
Tel. 06120 28-7000
Fax 06120 28-7610

**Pumpen und
Hebeanlagen**

Postfach 25 80
67613 Kaiserslautern
Brandenburger Straße 5
67663 Kaiserslautern
Tel. 0631 2011-400
Fax 0631 2011-334

www.aco-passavant.de