

Bescheid

über die Änderung und Verlängerung der
Geltungsdauer der
allgemeinen bauaufsichtlichen Zulassung
vom 16. Mai 2013

Zulassungsstelle für Bauprodukte und Bauarten

Bautechnisches Prüfamt

Eine vom Bund und den Ländern
gemeinsam getragene Anstalt des öffentlichen Rechts
Mitglied der EOTA, der UEAtc und der WFTAO

Datum:

27.04.2018

Geschäftszeichen:

III 65-1.19.17-255/17

Zulassungsnummer:
Z-19.17-1887

Geltungsdauer

vom: 17. Mai 2018

bis: 17. Mai 2023

Antragsteller:

ACO Passavant

Gebäudeentwässerung GmbH

Ulsterstraße 3

36269 Philippsthal

Zulassungsgegenstand:

Rohrabschottung "System SPIN Parkdeckablauf DN ..."

der Feuerwiderstandsklasse R 120, R 90, R 60 oder R 30 nach DIN 4102-11

Dieser Bescheid verlängert die Geltungsdauer der allgemeinen bauaufsichtlichen Zulassung
Nr. Z-19.17-1887 vom 16. Mai 2013.

Dieser Bescheid umfasst drei Seiten. Er gilt nur in Verbindung mit der oben genannten allgemeinen
bauaufsichtlichen Zulassung und darf nur zusammen mit dieser verwendet werden.

DIBt

ZU I ALLGEMEINE BESTIMMUNGEN

Die Allgemeinen Bestimmungen der allgemeinen bauaufsichtlichen Zulassung Nr. Z-19.17-1887 werden durch folgende Fassung ersetzt:

- 1 Mit der allgemeinen bauaufsichtlichen Zulassung ist die Verwendbarkeit bzw. Anwendbarkeit des Zulassungsgegenstandes im Sinne der Landesbauordnungen nachgewiesen.
- 2 Dieser Bescheid ersetzt nicht die für die Durchführung von Bauvorhaben gesetzlich vorgeschriebenen Genehmigungen, Zustimmungen und Bescheinigungen.
- 3 Dieser Bescheid wird unbeschadet der Rechte Dritter, insbesondere privater Schutzrechte, erteilt.
- 4 Hersteller und Vertreiber des Zulassungsgegenstandes haben, unbeschadet weitergehender Regelungen in den "Besonderen Bestimmungen", dem Verwender bzw. Anwender Kopien dieses Bescheides zur Verfügung zu stellen und darauf hinzuweisen, dass dieser Bescheid an der Verwendungsstelle vorliegen muss. Auf Anforderung sind den beteiligten Behörden ebenfalls Kopien zur Verfügung zu stellen.
- 5 Dieser Bescheid darf nur vollständig vervielfältigt werden. Eine auszugsweise Veröffentlichung bedarf der Zustimmung des Deutschen Instituts für Bautechnik. Texte und Zeichnungen von Werbeschriften dürfen diesem Bescheid nicht widersprechen, Übersetzungen müssen den Hinweis "Vom Deutschen Institut für Bautechnik nicht geprüfte Übersetzung der deutschen Originalfassung" enthalten.
- 6 Dieser Bescheid wird widerruflich erteilt. Die Bestimmungen können nachträglich ergänzt und geändert werden, insbesondere, wenn neue technische Erkenntnisse dies erfordern.
- 7 Die allgemeine bauaufsichtliche Zulassung umfasst die darin aufgeführte Bauart und gilt bezüglich dieser Bauart zugleich als allgemeine Bauartgenehmigung.
- 8 Dieser Bescheid bezieht sich auf die von dem Antragsteller gemachten Angaben und vorgelegten Dokumente. Eine Änderung dieser Grundlagen wird von diesem Bescheid nicht erfasst und ist dem Deutschen Institut für Bautechnik unverzüglich offenzulegen.

ZU II BESONDERE BESTIMMUNGEN

Die Besonderen Bestimmungen der allgemeinen bauaufsichtlichen Zulassung werden wie folgt geändert:

1. Der Abschnitt 2.2.2.2 wird gestrichen.
2. Der bisherige Abschnitt 2.2.2.3 wird Abschnitt 2.2.2.2.
3. Der Abschnitt 3.1.1 wird wie folgt geändert:
 - 3.1.1 Die Abschottung darf in Decken aus Beton bzw. Stahlbeton oder aus Porenbeton errichtet werden. Die Decken müssen den technischen Baubestimmungen und den Bestimmungen des Abschnitts 1.2.1 entsprechen.
Die Dicke der Decke muss – in Abhängigkeit vom verwendeten Parkdeckablauf und dem vorhandenen Deckenaufbau – mindestens 15 cm oder 20 cm betragen (s. Anlagen 6 bis 12).
Die Decken müssen ggf. mit Isolierungen und Abdichtungen gemäß Abschnitt 4.1.3 versehen sein.

Prof. Gunter Hoppe
Abteilungsleiter

Beglaubigt



Allgemeine bauaufsichtliche Zulassung

Zulassungsstelle für Bauprodukte und Bauarten Bautechnisches Prüfamt

Eine vom Bund und den Ländern
gemeinsam getragene Anstalt des öffentlichen Rechts
Mitglied der EOTA, der UEAtc und der WFTAO

Datum:

16.05.2013

Geschäftszeichen:

III 22-1.19.17-183/12

Zulassungsnummer:
Z-19.17-1887

Geltungsdauer

vom: **16. Mai 2013**

bis: **16. Mai 2018**

Antragsteller:

ACO Passavant
Gebäudeentwässerung GmbH
Ulsterstraße 3
36269 Philippsthal

Zulassungsgegenstand:

Rohrabschottung "System SPIN Parkdeckablauf DN ..."
der Feuerwiderstandsklasse R 120, R 90, R 60 oder R 30 nach DIN 4102-11

Der oben genannte Zulassungsgegenstand wird hiermit allgemein bauaufsichtlich zugelassen.
Diese allgemeine bauaufsichtliche Zulassung umfasst neun Seiten und elf Anlagen.



DIBt

I ALLGEMEINE BESTIMMUNGEN

- 1 Mit der allgemeinen bauaufsichtlichen Zulassung ist die Verwendbarkeit bzw. Anwendbarkeit des Zulassungsgegenstandes im Sinne der Landesbauordnungen nachgewiesen.
- 2 Sofern in der allgemeinen bauaufsichtlichen Zulassung Anforderungen an die besondere Sachkunde und Erfahrung der mit der Herstellung von Bauprodukten und Bauarten betrauten Personen nach den § 17 Abs. 5 Musterbauordnung entsprechenden Länderregelungen gestellt werden, ist zu beachten, dass diese Sachkunde und Erfahrung auch durch gleichwertige Nachweise anderer Mitgliedstaaten der Europäischen Union belegt werden kann. Dies gilt ggf. auch für im Rahmen des Abkommens über den Europäischen Wirtschaftsraum (EWR) oder anderer bilateraler Abkommen vorgelegte gleichwertige Nachweise.
- 3 Die allgemeine bauaufsichtliche Zulassung ersetzt nicht die für die Durchführung von Bauvorhaben gesetzlich vorgeschriebenen Genehmigungen, Zustimmungen und Bescheinigungen.
- 4 Die allgemeine bauaufsichtliche Zulassung wird unbeschadet der Rechte Dritter, insbesondere privater Schutzrechte, erteilt.
- 5 Hersteller und Vertreiber des Zulassungsgegenstandes haben, unbeschadet weiter gehender Regelungen in den "Besonderen Bestimmungen", dem Verwender bzw. Anwender des Zulassungsgegenstandes Kopien der allgemeinen bauaufsichtlichen Zulassung zur Verfügung zu stellen und darauf hinzuweisen, dass die allgemeine bauaufsichtliche Zulassung an der Verwendungsstelle vorliegen muss. Auf Anforderung sind den beteiligten Behörden Kopien der allgemeinen bauaufsichtlichen Zulassung zur Verfügung zu stellen.
- 6 Die allgemeine bauaufsichtliche Zulassung darf nur vollständig vervielfältigt werden. Eine auszugsweise Veröffentlichung bedarf der Zustimmung des Deutschen Instituts für Bautechnik. Texte und Zeichnungen von Werbeschriften dürfen der allgemeinen bauaufsichtlichen Zulassung nicht widersprechen. Übersetzungen der allgemeinen bauaufsichtlichen Zulassung müssen den Hinweis "Vom Deutschen Institut für Bautechnik nicht geprüfte Übersetzung der deutschen Originalfassung" enthalten.
- 7 Die allgemeine bauaufsichtliche Zulassung wird widerruflich erteilt. Die Bestimmungen der allgemeinen bauaufsichtlichen Zulassung können nachträglich ergänzt und geändert werden, insbesondere, wenn neue technische Erkenntnisse dies erfordern.



II BESONDERE BESTIMMUNGEN

1 Zulassungsgegenstand und Anwendungsbereich

1.1 Zulassungsgegenstand

1.1.1 Die allgemeine bauaufsichtliche Zulassung gilt für die Herstellung und Anwendung der Rohrabschottung, "System SPIN Parkdeckablauf DN ..." ¹ genannt, als

- Bauart der Feuerwiderstandsklasse R 120 nach DIN 4102-11² bei Einbau in Decken mindestens der Feuerwiderstandsklasse F 120, Benennung (Kurzbezeichnung) F 120-AB nach DIN 4102-2³ oder
- Bauart der Feuerwiderstandsklasse R 90 nach DIN 4102-11² bei Einbau in Decken mindestens der Feuerwiderstandsklasse F 90 (feuerbeständig), Benennung (Kurzbezeichnung) F 90-AB nach DIN 4102-2³ oder
- Bauart der Feuerwiderstandsklasse R 60 nach DIN 4102-11² bei Einbau in Decken mindestens der Feuerwiderstandsklasse F 60 (hochfeuerhemmend), Benennung (Kurzbezeichnung) F 60-AB nach DIN 4102-2³ oder
- Bauart der Feuerwiderstandsklasse R 30 nach DIN 4102-11² bei Einbau in Decken mindestens der Feuerwiderstandsklasse F 30 (feuerhemmend), Benennung (Kurzbezeichnung) F 30-A nach DIN 4102-2³.

Die Rohrabschottung dient zum Schließen von Öffnungen in inneren Decken nach Abschnitt 1.2.1 in die Parkdeckabläufe sowie daran angeschlossene Rohre nach Abschnitt 1.2.2 eingebaut sind und verhindert für eine Feuerwiderstandsdauer von 120 Minuten, von 90 Minuten, von 60 Minuten bzw. von 30 Minuten die Übertragung von Feuer und Rauch durch diese Öffnungen.

1.1.2 Die Rohrabschottung besteht im Wesentlichen aus einem Parkdeckablauf mit Brandschutzelement sowie einem Fugenschluss. Die Rohrabschottung ist gemäß Abschnitt 4 aus den Bauprodukten nach Abschnitt 2 herzustellen.

1.2 Anwendungsbereich

1.2.1 Die Rohrabschottung darf in mindestens 15 cm bzw. 20 cm dicke horizontale Decken aus Beton oder Porenbeton mindestens der Feuerwiderstandsklasse F 120, F 90, F 60 oder F 30 eingebaut werden (s. Abschnitt 3.1.1).

1.2.2 Die Rohrabschottung darf zum Schließen von Öffnungen verwendet werden, wenn die hindurchgeführten Installationen folgende Bedingungen erfüllen⁴:

- Parkdeckablauf⁵ der Firma ACO Passavant, 36457 Stadtlengsfeld, aus
 - Gusseisen (bestehend aus Ablaufkörper, Kugelrost und ggf. zusätzlich Oberteil, Übergangsring und Aufsatzstück) mit der Nennweite DN 70, DN 80, DN 100 oder DN 150 sowie ggf. aus einem sog. Eimer aus nichtrostendem Stahl oder
 - nichtrostendem Stahl (bestehend aus Ablaufkörper, Kiesfangkorb und Unterteil) mit der Nennweite DN 100.

¹ In Abhängigkeit des gemäß Abschnitt 1.2.3 verwendeten Bodenablaufs ist die zutreffende Nennweite in der Bezeichnung zu ergänzen.

² DIN 4102-11:1985-12 Brandverhalten von Baustoffen und Bauteilen; Rohrummantelungen, Rohrabschottungen, Installationsschächte und -kanäle sowie Abschlüsse in Revisionsöffnungen; Begriffe, Anforderungen und Prüfungen

³ DIN 4102-2:1977-09 Brandverhalten von Baustoffen und Bauteilen; Bauteile, Begriffe, Anforderungen und Prüfungen

⁴ Technische Bestimmungen für die Ausführung von Rohrleitungsanlagen und die Zulässigkeit von Rohrdurchführungen bleiben unberührt.

⁵ Aufbau und Zusammensetzung sind beim Deutschen Institut für Bautechnik hinterlegt.



- Anschluss von Rohren für Abwasserleitungen mit einer Nennweite DN 70, DN 80, DN 100 oder DN 150 nach Abschnitt 3.2.1 unterhalb des Parkdeckablaufs
 - Anordnung der Parkdeckabläufe und Rohre senkrecht zur Bauteiloberfläche
- 1.2.3 Andere Teile oder Hilfskonstruktionen sowie andere Installationen dürfen nicht durch die Rohrabschottung hindurchgeführt werden.
- 1.2.4 Die Verhinderung von Zerstörungen an den angrenzenden, raumabschließenden Bauteilen sowie an den Rohrleitungen selbst, hervorgerufen durch temperaturbedingte Zwängungskräfte, sind mit dieser allgemeinen bauaufsichtlichen Zulassung nicht nachgewiesen.
- 1.2.5 Für die Anwendung der Rohrabschottung in anderen Bauteilen oder für andere Rohre bzw. Parkdeckabläufe oder für andere Anwendungsbereiche als Abschnitt 1.2.1 ist die Anwendbarkeit gesondert nachzuweisen.
- 1.2.6 Die im Folgenden beschriebenen und in den Anlagezeichnungen dargestellten Ausführungen stellen Mindestanforderungen zur Erfüllung der Anforderungen an den Brandschutz dar. Sofern bauaufsichtliche Anforderungen an den Schall- oder Wärmeschutz gestellt werden, sind entsprechende Nachweise anwendungsbezogen zu führen. Es ist im Übrigen sicherzustellen, dass durch den Einbau der Abschottung die Standsicherheit des angrenzenden Bauteils – auch im Brandfall – nicht beeinträchtigt wird. Die Vorschriften anderer Rechtsbereiche bleiben unberührt.

2 Bestimmungen für die Bauprodukte

2.1 Eigenschaften und Zusammensetzung

2.1.1 Brandschutzelement

- 2.1.1.1 Das Brandschutzelement, "SPIN Brandschutzzeinsatz DN ..." ⁶ genannt, muss aus einem Gehäuse und einem dämmschichtbildenden Baustoff bestehen und Abmessungen gemäß den Anlagen 1 bis 3 aufweisen.
- 2.1.1.2 Das Gehäuse des Brandschutzelements ⁶ besteht im Wesentlichen aus einem Formteil aus Polypropylen, einer Edelstahlfeder und einer Abdeckung aus nichtrostendem Stahl.
- 2.1.1.3 Der dämmschichtbildende Baustoff für das Brandschutzelement, "PROMASEAL-PL" (Grundausführung) genannt, muss der allgemeinen bauaufsichtlichen Zulassung Nr. Z-19.11-249 entsprechen.

2.1.2 Formteile

Die Formteile ⁶, "Isolierkörper" und "Isolierscheibe" genannt, müssen aus Schaumglas bestehen und Abmessungen gemäß Anlage 4 aufweisen.

2.1.3 Hitzeschild

Der wahlweise ein- oder zweiteilige Hitzeschild ⁶ muss aus 1,5 mm dickem Stahlblech, das ausreichend gegen Korrosion geschützt werden muss, bestehen und Abmessungen gemäß Anlage 5 aufweisen.

2.1.4 Einbausatz

Wahlweise darf der Parkdeckablauf, das zugehörige Brandschutzelement sowie ggf. der zugehörige sog. Eimer als Einbausatz verpackt sowie ggf. um die entsprechenden Formteile und das Hitzeschild nach den Abschnitten 2.1.2 bzw. 2.1.3 ergänzt werden.

⁶ Die Materialangaben bzw. der Aufbau und die Zusammensetzung sowie der Herstellprozess und die maßgeblichen Herstellbedingungen sind beim Deutschen Institut für Bautechnik hinterlegt und müssen den bei den Zulassungsprüfungen verwendeten entsprechen; sie sind der fremdüberwachenden Stelle vom Antragsteller zur Verfügung zu stellen.



2.2 Herstellung und Kennzeichnung

2.2.1 Herstellung der Bauprodukte nach den Abschnitten 2.1.1 bis 2.1.4

Bei der Herstellung der Bauprodukte sind die Bestimmungen der Abschnitte 2.1.1 bis 2.1.4 einzuhalten.

2.2.2 Kennzeichnung

2.2.2.1 Kennzeichnung der Bauprodukte nach den Abschnitten 2.1.1 bis 2.1.4

Jedes Brandschutzelement, Formteil, Hitzeschild bzw. jeder Einbausatz für Rohrabschottungen nach dieser allgemeinen bauaufsichtlichen Zulassung oder ggf. ihr Beipackzettel oder ihre Verpackung oder, wenn dies Schwierigkeiten bereitet, der Lieferschein oder die Anlage zum Lieferschein muss vom Hersteller mit dem Übereinstimmungszeichen (Ü-Zeichen) nach den Übereinstimmungszeichen-Verordnungen der Länder gekennzeichnet werden. Die Kennzeichnung darf nur erfolgen, wenn die Voraussetzungen nach Abschnitt 2.3 erfüllt sind.

Außerdem muss jedes Brandschutzelement ("SPIN Brandschutzeinsatz DN ..."), Formteil, Hitzeschild bzw. jeder Einbausatz einen Aufdruck oder Aufkleber mit folgenden Angaben aufweisen:

- "SPIN Brandschutzeinsatz DN ...", Formteil, Hitzeschild bzw. Einbausatz für Rohrabschottungen "System SPIN Parkdeckablauf DN ..."
(Die Größe des jeweiligen Brandschutzelementes und die Größe des jeweils passenden Parkdeckablaufs sind entsprechend zu ergänzen (ggf. mit dem Zusatz "mit Formteilen"))
- Übereinstimmungszeichen (Ü-Zeichen) mit
 - Name des Herstellers
 - Zulassungsnummer: Z-19.17-1887
 - Bildzeichen oder Bezeichnung der Zertifizierungsstelle
- Herstellwerk
- Herstellungsjahr:

Die Kennzeichnung ist auf dem Brandschutzelement und auf dem Hitzeschild bzw. auf der jeweiligen Verpackung der Formteile und des Einbausatzes zu befestigen. Wahlweise dürfen diese Angaben auch an derselben Stelle erhaben eingeprägt werden.

2.2.2.2 Kennzeichnung des dämmschichtbildenden Baustoffs für das Brandschutzelement nach Abschnitt 2.1.1.3

Der dämmschichtbildende Baustoff für das Brandschutzelement muss entsprechend den Bestimmungen der erteilten allgemeinen bauaufsichtlichen Zulassung gekennzeichnet sein.

2.2.2.3 Kennzeichnung der Rohrabschottung

Jede Rohrabschottung nach dieser allgemeinen bauaufsichtlichen Zulassung ist mit einem Schild dauerhaft zu kennzeichnen, das folgende Angaben enthalten muss:

- Rohrabschottung "System SPIN Parkdeckablauf DN ..."
der Feuerwiderstandsklasse R ...
nach Zul.-Nr.: Z-19.17-1887
(Die Größe des verwendeten Parkdeckablaufs sowie die Feuerwiderstandsklasse R 120, R 90, R 60 oder R 30 sind entsprechend zu ergänzen.)
- Name des Herstellers der Rohrabschottung (Verarbeiter)
- Herstellungsjahr:

Das Schild ist jeweils neben der Rohrabschottung an der Unterseite der Decke zu befestigen.



2.2.3 Einbauanleitung

Jedes Brandschutzelement für Rohrabschottungen nach dieser allgemeinen bauaufsichtlichen Zulassung oder seine Verpackung bzw. jede Verpackung des Einbausatzes für Rohrabschottungen nach dieser allgemeinen bauaufsichtlichen Zulassung ist mit einer Einbauanleitung auszuliefern, die der Antragsteller dieser Zulassung erstellt und die mindestens folgende Angaben enthalten muss:

- Art und Mindestdicken der Decken, in die die Rohrabschottung eingebaut werden darf – inkl. der Angaben zu den erforderlichen Einbaumaßen für die Parkdeckabläufe,
- Benennung der Bestandteile, die für der Herstellung der Rohrabschottung verwendet werden müssen,
- Arbeitsgänge zum fachgerechten Herstellen passgenauer Öffnungen, einschließlich Angaben zu verwendenden Werkzeugen,
- Beschreibung bzw. Darstellung der fachgerechten Ausführung der Produkte.

2.3 Übereinstimmungsnachweis

2.3.1 Allgemeines

2.3.1.1 Die Bestätigung der Übereinstimmung des Brandschutzelements nach Abschnitt 2.1.1 mit den Bestimmungen dieser allgemeinen bauaufsichtlichen Zulassung muss für jedes Herstellwerk mit einem Übereinstimmungszertifikat auf der Grundlage einer werkseigenen Produktionskontrolle und einer regelmäßigen Fremdüberwachung einschließlich einer Erstprüfung des Bauprodukts nach Maßgabe der folgenden Bestimmungen erfolgen.

Für die Erteilung des Übereinstimmungszertifikats und die Fremdüberwachung einschließlich der dabei durchzuführenden Produktprüfungen hat der Hersteller der Bauprodukte eine hierfür anerkannte Zertifizierungsstelle sowie eine hierfür anerkannte Überwachungsstelle einzuschalten. Die Erklärung, dass ein Übereinstimmungszertifikat erteilt ist, hat der Hersteller durch Kennzeichnung der Bauprodukte mit dem Übereinstimmungszeichen (Ü-Zeichen) unter Hinweis auf den Verwendungszweck abzugeben. Dem Deutschen Institut für Bautechnik ist von der Zertifizierungsstelle eine Kopie des von ihr erteilten Übereinstimmungszertifikats zur Kenntnis zu geben.

2.3.1.2 Die Bestätigung der Übereinstimmung des Einbausatzes nach Abschnitt 2.1.4 mit den Bestimmungen dieser allgemeinen bauaufsichtlichen Zulassung muss für jedes Herstellwerk mit einer Übereinstimmungserklärung des Herstellers auf der Grundlage einer Erstprüfung durch den Hersteller und einer werkseigenen Produktionskontrolle der Bauprodukte erfolgen. Die Übereinstimmungserklärung hat der Hersteller durch Kennzeichnung der Bauprodukte mit dem Übereinstimmungszeichen (Ü-Zeichen) unter Hinweis auf den Verwendungszweck abzugeben.

2.3.2 Werkseigene Produktionskontrolle

In jedem Herstellwerk des Brandschutzelements, der Formteile, des Hitzeschildes und des Einbausatzes ist eine werkseigene Produktionskontrolle einzurichten und durchzuführen. Unter werkseigener Produktionskontrolle wird die vom Hersteller vorzunehmende kontinuierliche Überwachung der Produktion verstanden, mit der dieser sicherstellt, dass die von ihm hergestellten Bauprodukte den Bestimmungen dieser allgemeinen bauaufsichtlichen Zulassung entsprechen. Die werkseigene Produktionskontrolle soll mindestens die im Folgenden aufgeführten Maßnahmen einschließen:

- Prüfung der Abmessungen des Brandschutzelements einschließlich des dämmschichtbildenden Baustoffs, der Formteile und des Hitzeschildes mindestens einmal pro 1000 Stück – jedoch mindestens einmal je Herstellungstag – bei ständiger Fertigung bzw. einmal pro Charge bei nichtständiger Fertigung,
- Prüfung, dass für die Herstellung des Einbausatzes einschließlich des Brandschutzelements und ggf. der Formteile und des Hitzeschildes ausschließlich die in der allgemeinen bauaufsichtlichen Zulassung geforderten Baustoffe angewendet werden.



Die Ergebnisse der werkseigenen Produktionskontrolle sind aufzuzeichnen. Die Aufzeichnungen müssen mindestens folgende Angaben enthalten:

- Bezeichnung des Bauproduktes bzw. des Ausgangsmaterials oder der Bestandteile,
- Art der Kontrolle oder Prüfung,
- Datum der Herstellung und der Prüfung des Bauproduktes bzw. des Ausgangsmaterials oder der Bestandteile,
- Ergebnis der Kontrollen und Prüfungen und, soweit zutreffend, Vergleich mit den Anforderungen und
- Unterschrift des für die werkseigene Produktionskontrolle Verantwortlichen.

Die Aufzeichnungen sind mindestens fünf Jahre aufzubewahren und der für die Fremdüberwachung eingeschalteten Überwachungsstelle vorzulegen. Sie sind dem Deutschen Institut für Bautechnik und der zuständigen obersten Bauaufsichtsbehörde auf Verlangen vorzulegen.

Bei ungenügendem Prüfergebnis sind vom Hersteller unverzüglich die erforderlichen Maßnahmen zur Abstellung des Mangels zu treffen. Bauprodukte, die den Anforderungen nicht entsprechen, sind so zu handhaben, dass Verwechslungen mit übereinstimmenden ausgeschlossen werden. Nach Abstellung des Mangels ist – soweit technisch möglich und zum Nachweis der Mängelbeseitigung erforderlich – die betreffende Prüfung unverzüglich zu wiederholen.

2.3.3 Fremdüberwachung

In jedem Herstellwerk des Brandschutzelements ist die werkseigene Produktionskontrolle durch eine Fremdüberwachung regelmäßig zu überprüfen, mindestens jedoch zweimal jährlich. Die Überwachungsstelle ist nach mindestens einjähriger beanstandungsfreier Überwachung berechtigt, die Zahl der Überwachungen auf eine pro Jahr herabzusetzen, wenn sich die Herstellung als wenig fehlerempfindlich erweist und die bisherigen Prüfergebnisse positiv sind.

Im Rahmen der Fremdüberwachung ist eine Erstprüfung des Brandschutzelements durchzuführen und es können auch Proben für Stichprobenprüfungen entnommen werden. Dabei ist die Einhaltung der im Abschnitt 2.1.1 für das Bauprodukt festgelegten Anforderungen zu überprüfen. Die Probenahme und Prüfungen obliegen jeweils der anerkannten Überwachungsstelle.

Die Fremdüberwachung muss mindestens nachfolgende Maßnahmen umfassen:

- die Kontrolle der Ergebnisse der werkseigenen Produktionskontrolle,
- die Kontrolle der Abmessungen des Brandschutzelements und der Brandschutzeinlage,
- die Kontrolle der Kennzeichnung des Einbausatzes und des Brandschutzelements.

Die Ergebnisse der Zertifizierung und Fremdüberwachung sind mindestens fünf Jahre aufzubewahren. Sie sind von der Zertifizierungsstelle bzw. der Überwachungsstelle dem Deutschen Institut für Bautechnik und der zuständigen obersten Bauaufsichtsbehörde auf Verlangen vorzulegen.



3 Bestimmungen für den Entwurf

3.1 Bauteile

3.1.1 Die Rohrabschottung darf in Decken aus Beton bzw. Stahlbeton nach DIN 1045⁷ oder aus Porenbeton gemäß DIN 4223⁸ und nach allgemeiner bauaufsichtlicher Zulassung eingebaut werden.

Die Dicke der Decke muss – in Abhängigkeit vom verwendeten Parkdeckablauf und dem vorhandenen Deckenaufbau – mindestens 15 cm oder 20 cm betragen (s. Anlagen 6 bis 12).

Die Decken müssen den Bestimmungen des Abschnitts 1.2.1 entsprechen.

Die Decken müssen ggf. mit Isolierungen und Abdichtungen gemäß Abschnitt 4.1.3 versehen sein.

3.1.2 Der Abstand der zu verschließenden Bauteilöffnung zu anderen Öffnungen oder Einbauten muss den Angaben der Tabelle 1 entsprechen:

Tabelle 1:

Abstand der Rohrabschottung zu	Größe der nebeneinander liegenden Öffnungen	Abstand zwischen den Öffnungen
Rohrabschottungen nach dieser Zulassung	entsprechend den Abmessungen der Parkdeckabläufe	≥ 10 cm
anderen Kabel- oder Rohrabschottungen	eine/beide Öffnung(en) > 40 cm x 40 cm	≥ 20 cm
	beide Öffnungen ≤ 40 cm x 40 cm	≥ 10 cm
anderen Öffnungen oder Einbauten	eine/beide Öffnung(en) > 20 cm x 20 cm	≥ 20 cm
	beide Öffnungen ≤ 20 cm x 20 cm	≥ 10 cm

3.2 Installationen

3.2.1 An den Parkdeckablauf nach Abschnitt 1.2.2 darf ein Abwasserrohr jeglicher Art mit einer Nennweite DN 70, DN 80, DN 100 oder DN 150 mit Hilfe von handelsüblichen Rohrverbindern angeschlossen werden (s. Anlagen 6 bis 12).

3.2.2 Die Auflagerung bzw. die Abhängung der Leitungen oder die Ausführung der Rohre muss so erfolgen, dass die Rohrabschottung und die raumabschließenden Bauteile im Brandfall mindestens 120 Minuten, 90 Minuten, 60 Minuten oder 30 Minuten funktionsfähig bleiben (vgl. DIN 4102-4⁹, Abschnitt 8.5.7.5).

4 Bestimmungen für die Ausführung

4.1 Verarbeitung der Bauprodukte

4.1.1 Allgemeines

Es muss das zum jeweiligen Parkdeckablauf passende Brandschutzelement nach Abschnitt 2.1.1 verwendet werden.

Bei Einbau eines Parkdeckablaufes DN 150 muss ein zugehöriger sog. Eimer nach Abschnitt 1.2.2 in den Parkdeckablauf eingesetzt werden.



⁷ DIN 1045 Beton und Stahlbeton; Bemessung und Ausführung (in der jeweils geltenden Ausgabe)

⁸ DIN 4223 Bewehrte Dach- und Deckenplatten aus dampfgehärtetem Gas- und Schaumbeton; Richtlinien für Bemessung, Herstellung, Verwendung und Prüfung (in der jeweils geltenden Ausgabe)

⁹ DIN 4102-4:1994-03 Brandverhalten von Baustoffen und Bauteilen; Zusammenstellung und Anwendung klassifizierter Baustoffe, Bauteile und Sonderbauteile

4.1.2 Einbau der Rohrabschottung ohne Formteile

4.1.2.1 Der Parkdeckablauf nach Abschnitt 1.2.2 ist gemäß den Angaben der Anlagen 6 bis 12 in der Decke einzubetonieren oder nachträglich mit formbeständigen, nichtbrennbaren (Baustoffklasse DIN 4102-A)¹⁰ Baustoffen, wie z. B. Beton oder Zementmörtel, in der Decke einzumörteln. Die Restöffnung zwischen dem Ablaufkörper und dem Bauteil ist vollständig in Deckendicke auszufüllen.

4.1.2.2 Das Brandschutzelement ist entsprechend den Angaben der Anlagen 6 bis 12 in den Ablaufkörper einzusetzen.

4.1.3 Einbau der Rohrabschottung mit Formteilen

4.1.3.1 Die Rohrabschottung, die unter Verwendung von Formteilen nach Abschnitt 2.1.2 hergestellt wird, darf nur in Decken mit einer deckenoberseitig angeordneten mindestens 6 cm bzw. 10 cm dicken Wärmedämmung aus Schaumglas eingebaut werden (s. Anlagen 8, 11 und 12).

4.1.3.2 Die Formteile nach Abschnitt 2.1.2 können entweder bei der Herstellung der Decke einbetoniert oder nachträglich eingesetzt werden. Die Fugen zwischen Formteil und Decke sind dann mit formbeständigen, nichtbrennbaren (Baustoffklasse DIN 4102-A)¹⁰ Baustoffen, wie z. B. Beton, Zementmörtel oder Gipsmörtel, vollständig in Bauteildicke auszufüllen.

4.1.3.3 Der Parkdeckablauf nach Abschnitt 1.2.2 ist gemäß den Angaben der Anlagen 8, 11 und 12 in die Formteile einzusetzen.

4.1.3.4 Das Brandschutzelement ist entsprechend den Angaben der Anlagen 8, 11 und 12 in den Ablaufkörper einzusetzen.

4.1.3.5 Der Hitzeschild nach Abschnitt 2.1.3 ist deckenunterseitig gemäß den Angaben auf den Anlagen 8, 11 und 12 zu befestigen.

4.2 Einbauanleitung

Für die Ausführung der Rohrabschottung sind im Übrigen die Angaben der Einbauanleitung zu beachten (s. Abschnitt 2.2.3).

4.3 Übereinstimmungsbestätigung

Der Unternehmer (Verarbeiter), der die Rohrabschottung (Zulassungsgegenstand) herstellt, muss für jedes Bauvorhaben eine Übereinstimmungsbestätigung ausstellen, mit der er bescheinigt, dass die von ihm ausgeführte Rohrabschottung den Bestimmungen dieser allgemeinen bauaufsichtlichen Zulassung entspricht (ein Muster für diese Bescheinigung s. Anlage 13). Diese Bescheinigung ist dem Bauherrn zur ggf. erforderlichen Weiterleitung an die zuständige Bauaufsichtsbehörde auszuhändigen.

5 Bestimmungen für die Nutzung und Wartung

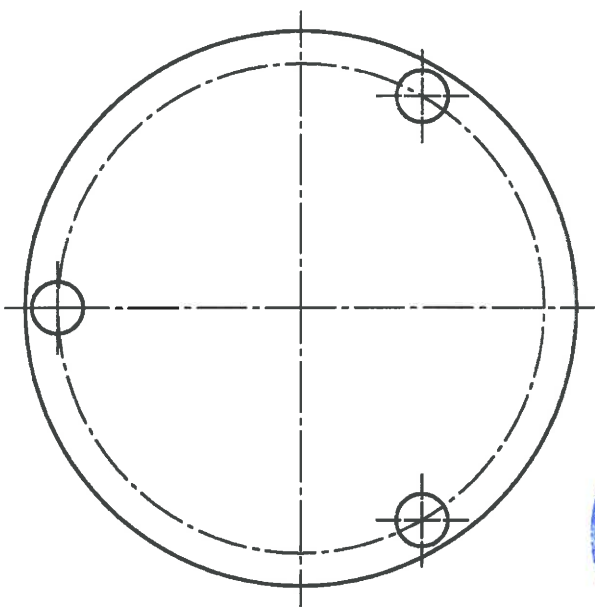
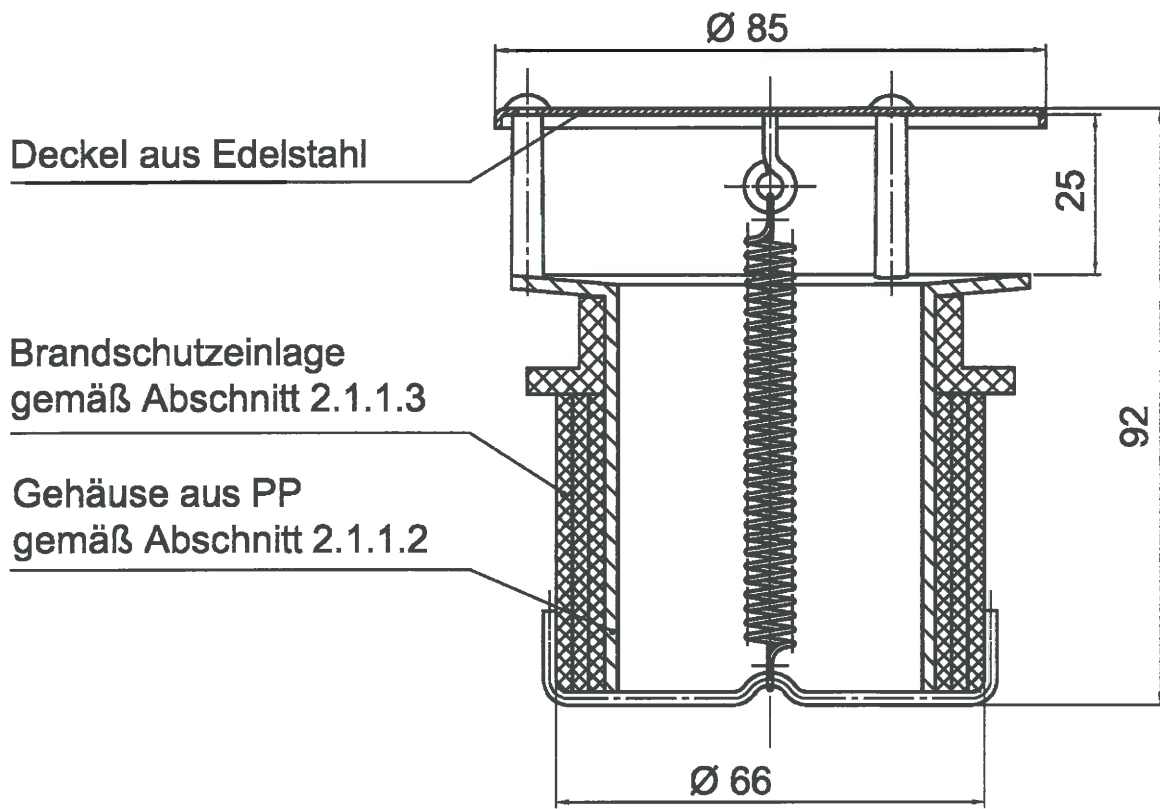
Bei jeder Ausführung der Rohrabschottung hat der Unternehmer (Verarbeiter) den Auftraggeber schriftlich darauf hinzuweisen, dass die Brandschutzwirkung der Rohrabschottung auf die Dauer nur sichergestellt ist, wenn die Rohrabschottung stets in ordnungsgemäßem Zustand gehalten wird; dazu gehören eine regelmäßige Kontrolle und ggf. eine Reinigung.

Juliane Valerius
Referatsleiterin

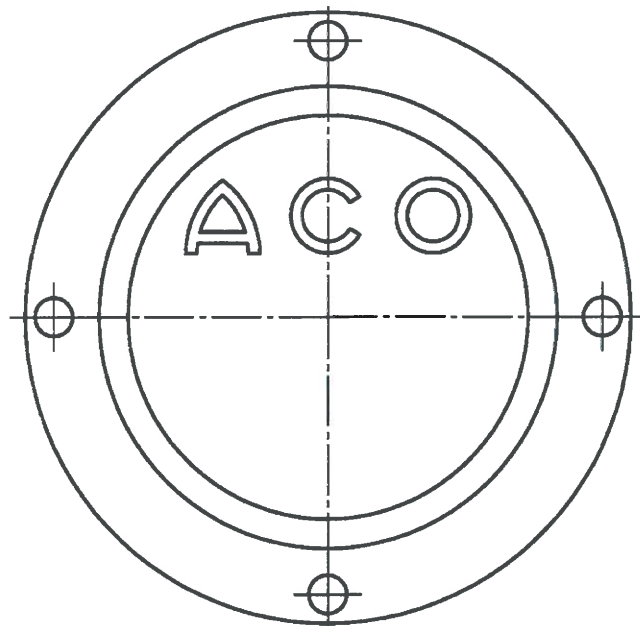
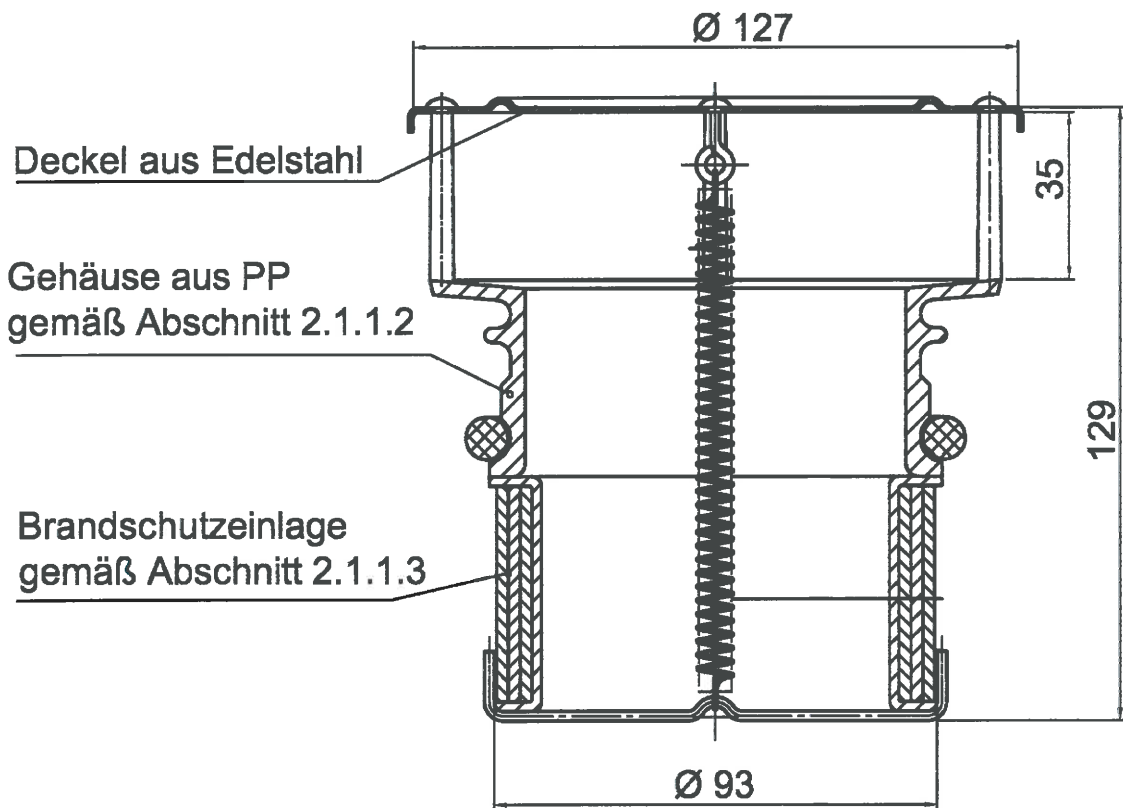


¹⁰ DIN 4102-1:1998-05

Brandverhalten von Baustoffen und Bauteilen; Teil 1: Baustoffe; Begriffe, Anforderungen, Prüfungen



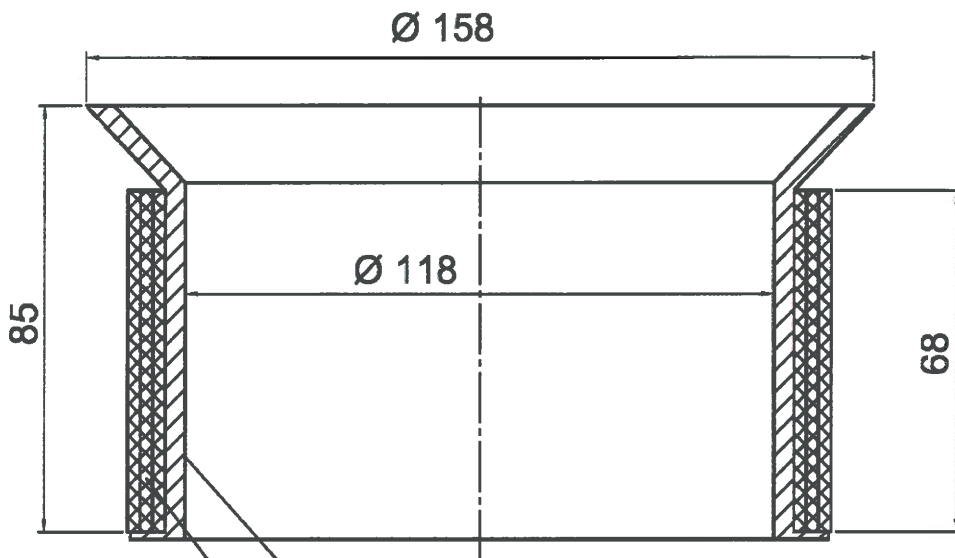
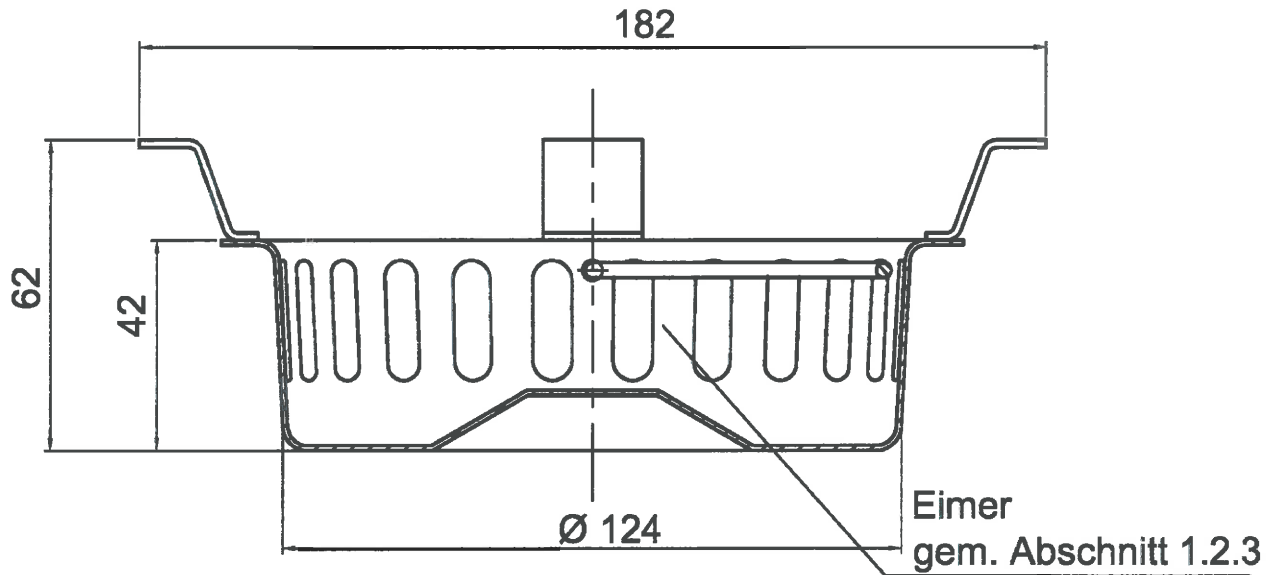
Rohrabschottung "System SPIN Parkdeckablauf DN ..." der Feuerwiderstandsklasse R 120, R 90, R 60 oder R 30 nach DIN 4102-11	Anlage 1
ANHANG 1 – Brandschutzelemente "SPIN Brandschutzeinsetz DN 70/80"	



Rohrabschottung "System SPIN Parkdeckablauf DN ..."
der Feuerwiderstandsklasse R 120, R 90, R 60 oder R 30 nach DIN 4102-11

ANHANG 1 – Brandschutzelemente
"SPIN Brandschutzzeinsatz DN 100"

Anlage 2



Gehäuse aus PP
 gemäß Abschnitt 2.1.1.2

Brandschutzeinlage
 gemäß Abschnitt 2.1.1.3

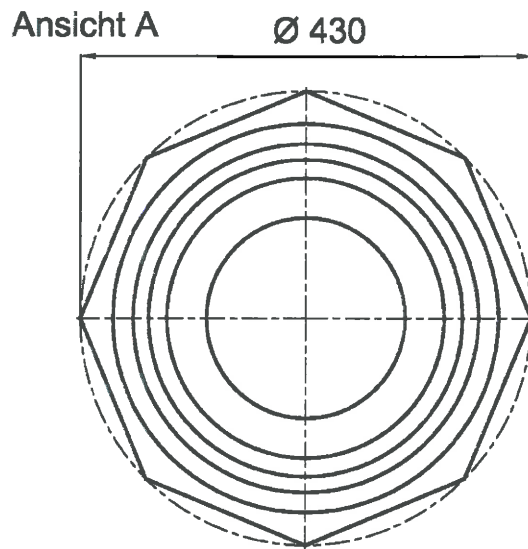
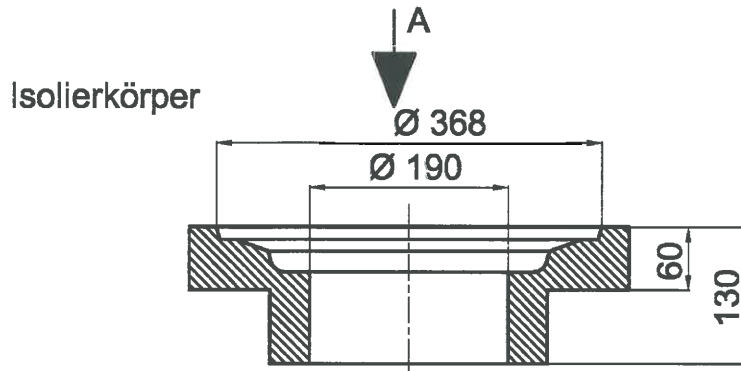


Rohrabschottung "System SPIN Parkdeckablauf DN ..."
 der Feuerwiderstandsklasse R 120, R 90, R 60 oder R 30 nach DIN 4102-11

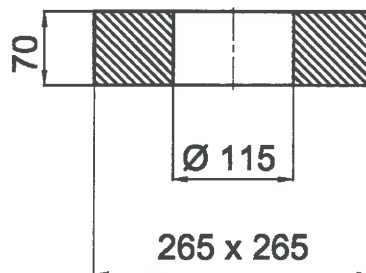
ANHANG 1 – Brandschutzelemente
 "SPIN Brandschutzsinsatz DN 150" mit Eimer

Anlage 3

Formteile aus Schaumglas
 gem. Abschnitt 2.1.2



Isolierscheibe



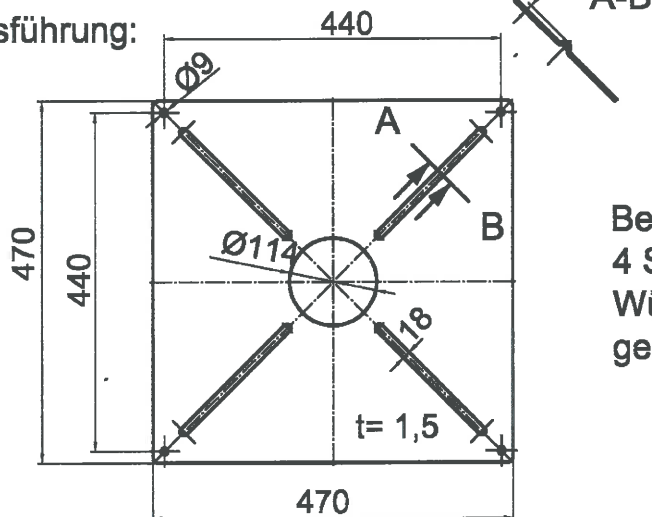
Rohrabschottung "System SPIN Parkdeckablauf DN ..."
 der Feuerwiderstandsklasse R 120, R 90, R 60 oder R 30 nach DIN 4102-11

ANHANG 2 – Zubehör
 Formteile

Anlage 4

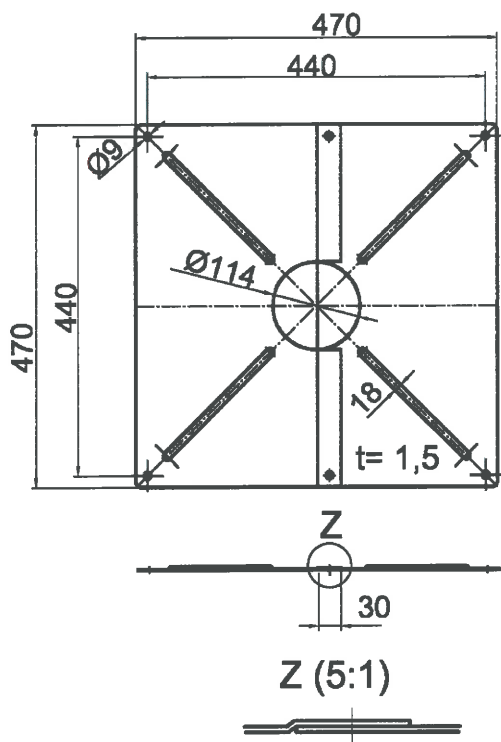
Hitzeschild
 gem. Abschnitt 2.1.3

Einteilige Ausführung:

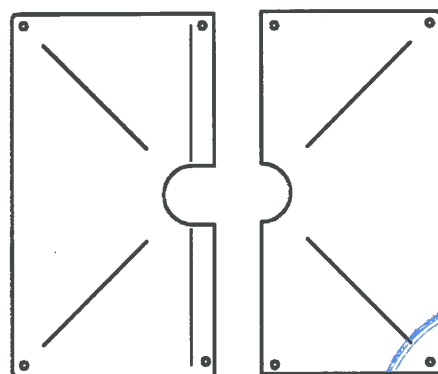


Befestigung mit
 4 Stück Einschlagdübel
 Würth W-ED/A4 M8
 gem. ETA-02/0044

Zweiteilige Ausführung:



Systemdarstellung der
 beiden Blechhälften



Befestigung mit
 6 Stück Einschlagdübel
 Würth W-ED/A4 M8
 gem. ETA-02/0044



Maße in mm

Rohrabschottung "System SPIN Parkdeckablauf DN ..."
 der Feuerwiderstandsklasse R 120, R 90, R 60 oder R 30 nach DIN 4102-11

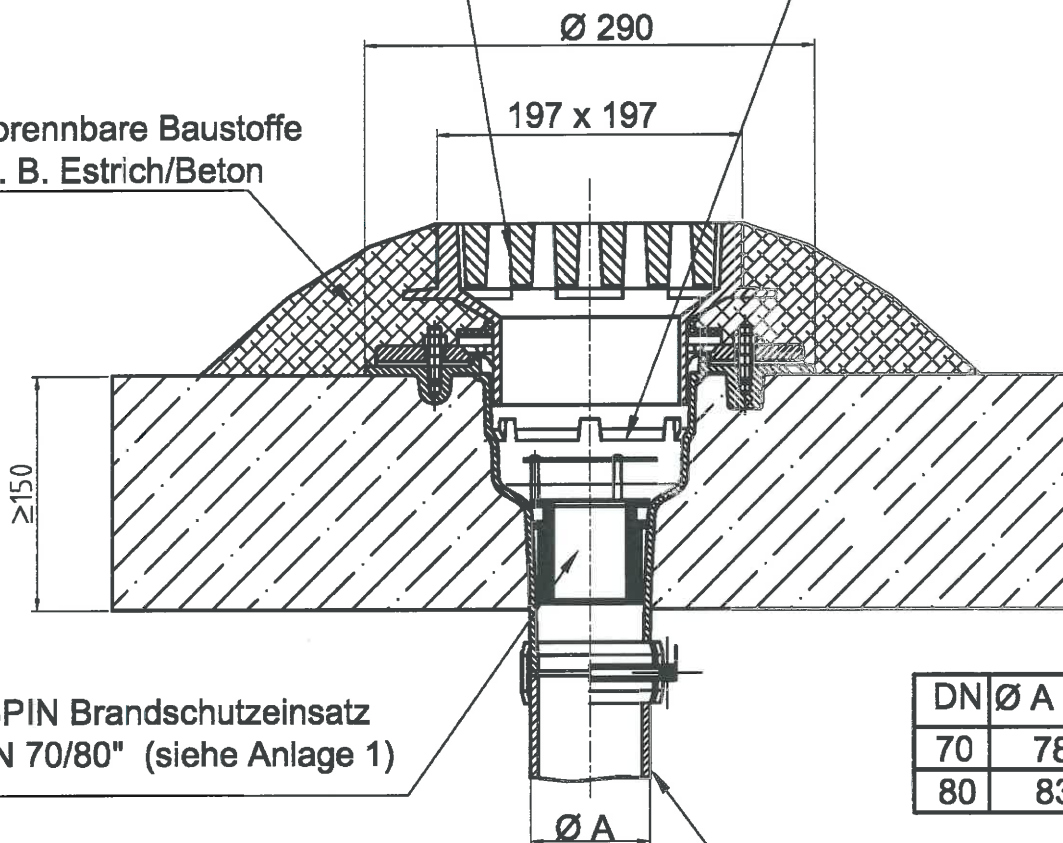
ANHANG 2 – Zubehör
 Hitzeschild

Anlage 5

ACO Passavant
 Aufsatzstück aus Gusseisen
 mit Schlitzrost aus Gusseisen
 Klasse M 125 gem. Abschnitt 1.2.3

ACO Passavant
 Ablauf DN 70/80
 aus Gusseisen
 gem. Abschnitt 1.2.3

nichtbrennbare Baustoffe
 wie z. B. Estrich/Beton



Rohr gem. Abschnitt 1.2.3



Rohrabschottung "System SPIN Parkdeckablauf DN ..."
 der Feuerwiderstandsklasse R 120, R 90, R 60 oder R 30 nach DIN 4102-11

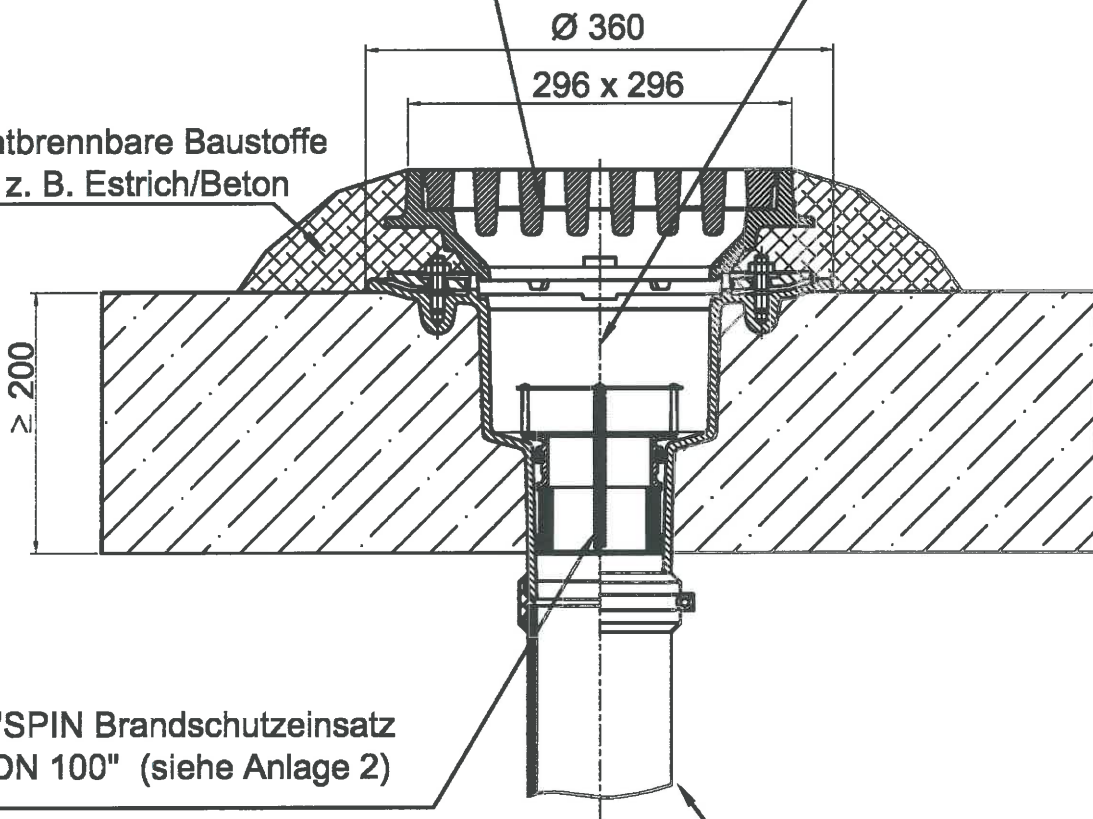
ANHANG 3 – Aufbau der Abschottung
 Einbau "System SPIN Parkdeckablauf DN 70/80"

Anlage 6

ACO Passavant
 Aufsatzstück aus Gusseisen
 mit Schlitzrost aus Gusseisen
 Klasse M 125 gem. Abschnitt 1.2.3

ACO Passavant
 Ablauf DN 100
 aus Gusseisen
 gem. Abschnitt 1.2.3

nichtbrennbare Baustoffe
 wie z. B. Estrich/Beton



"SPIN Brandschutzeinsatz
 DN 100" (siehe Anlage 2)

Rohr gem. Abschnitt 1.2.3



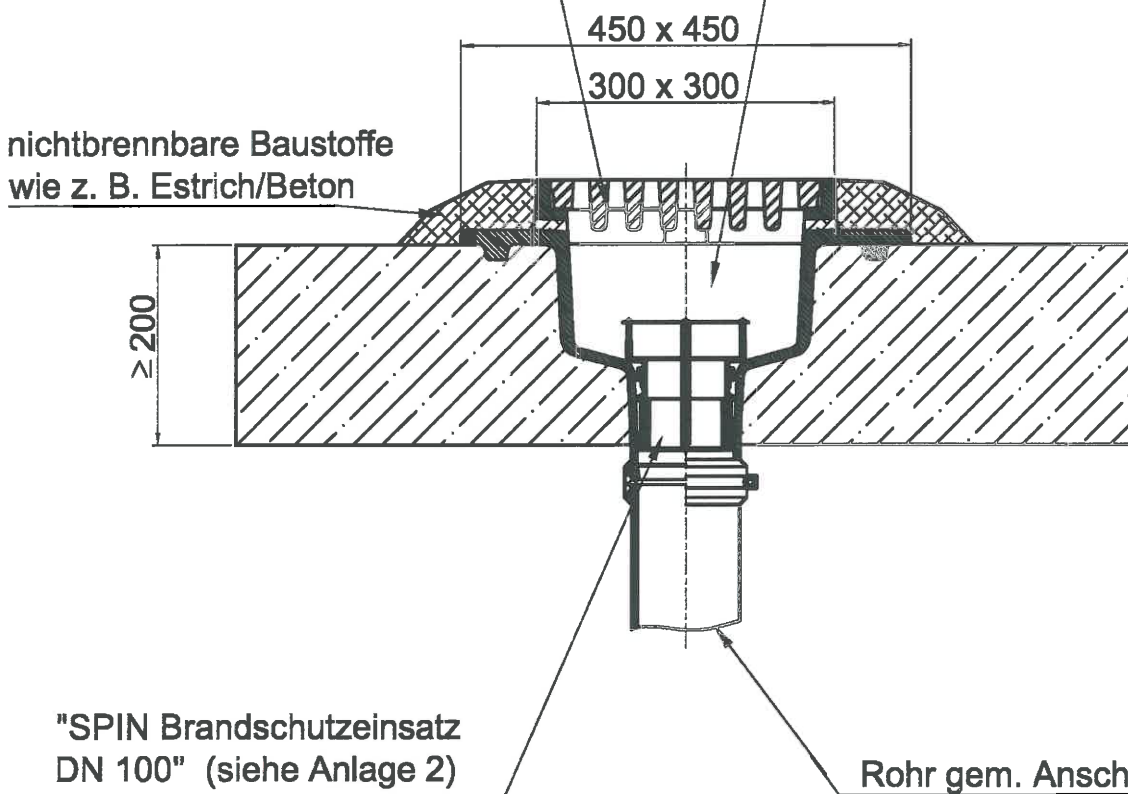
Rohrabschottung "System SPIN Parkdeckablauf DN ..."
 der Feuerwiderstandsklasse R 120, R 90, R 60 oder R 30 nach DIN 4102-11

ANHANG 3 – Aufbau der Abschottung
 Einbau "System SPIN Parkdeckablauf DN 100"
 Ablauf mit Pressdichtungsflansch

Anlage 7

ACO Passavant
 Schlitzrost aus Gusseisen
 Klasse M 125 gem. Abschnitt 1.2.3

ACO Passavant Ablauf DN 100
 mit Anschlussrand aus Gusseisen
 gem. Abschnitt 1.2.3



Rohrabschottung "System SPIN Parkdeckablauf DN ..."
 der Feuerwiderstandsklasse R 120, R 90, R 60 oder R 30 nach DIN 4102-11

ANHANG 3 – Aufbau der Abschottung
 Einbau "System SPIN Parkdeckablauf DN 100"
 Ablauf mit Anschlussrand

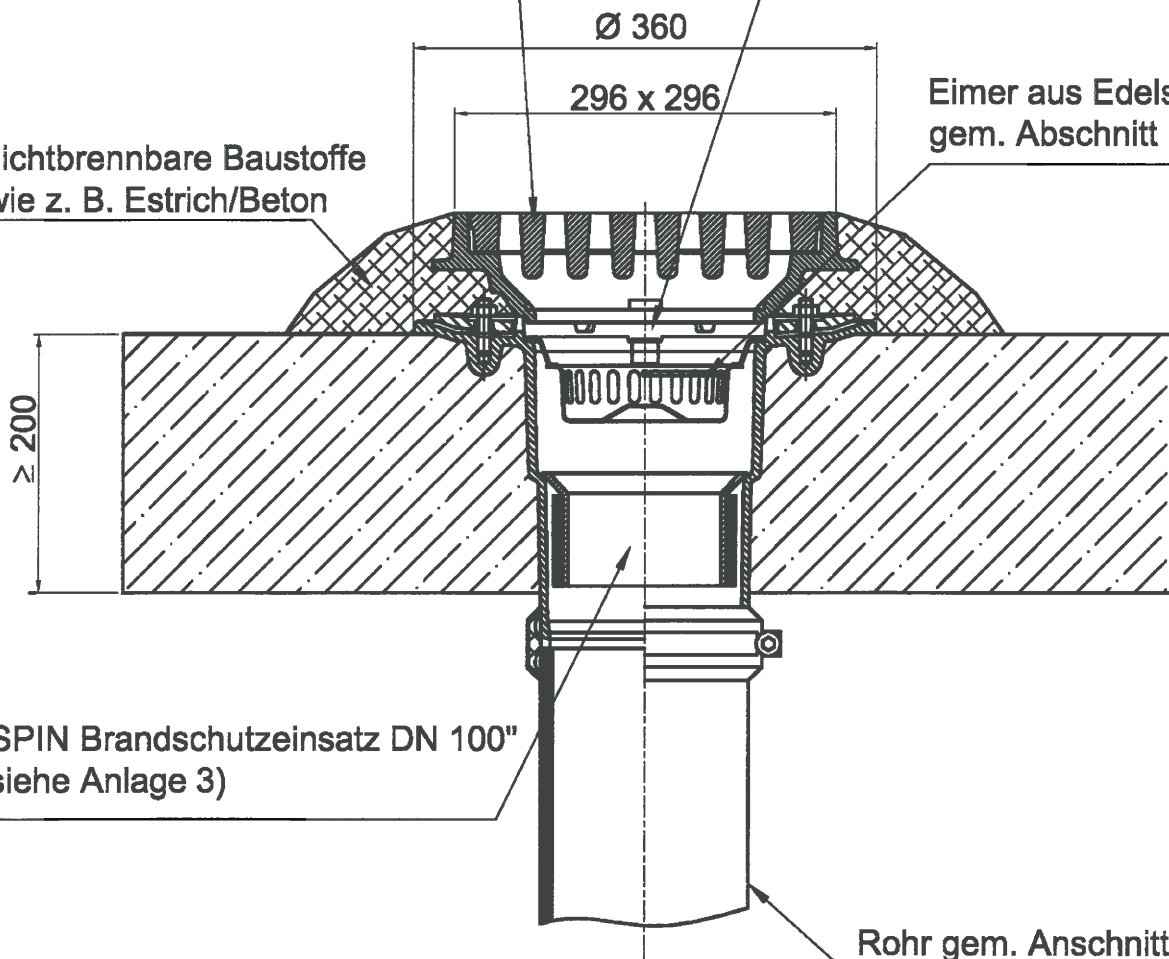
Anlage 8

ACO Passavant
 Aufsatzstück aus Gusseisen
 mit Schlitzrost aus Gusseisen
 Klasse M 125 gem. Abschnitt 1.2.3

ACO Passavant Ablauf DN 150
 mit Pressdichtungsflansch
 aus Gusseisen
 gem. Abschnitt 1.2.3

nichtbrennbare Baustoffe
 wie z. B. Estrich/Beton

Eimer aus Edelstahl
 gem. Abschnitt 1.2.3



"SPIN Brandschutzeinsatz DN 100"
 (siehe Anlage 3)

Rohr gem. Abschnitt 1.2.3



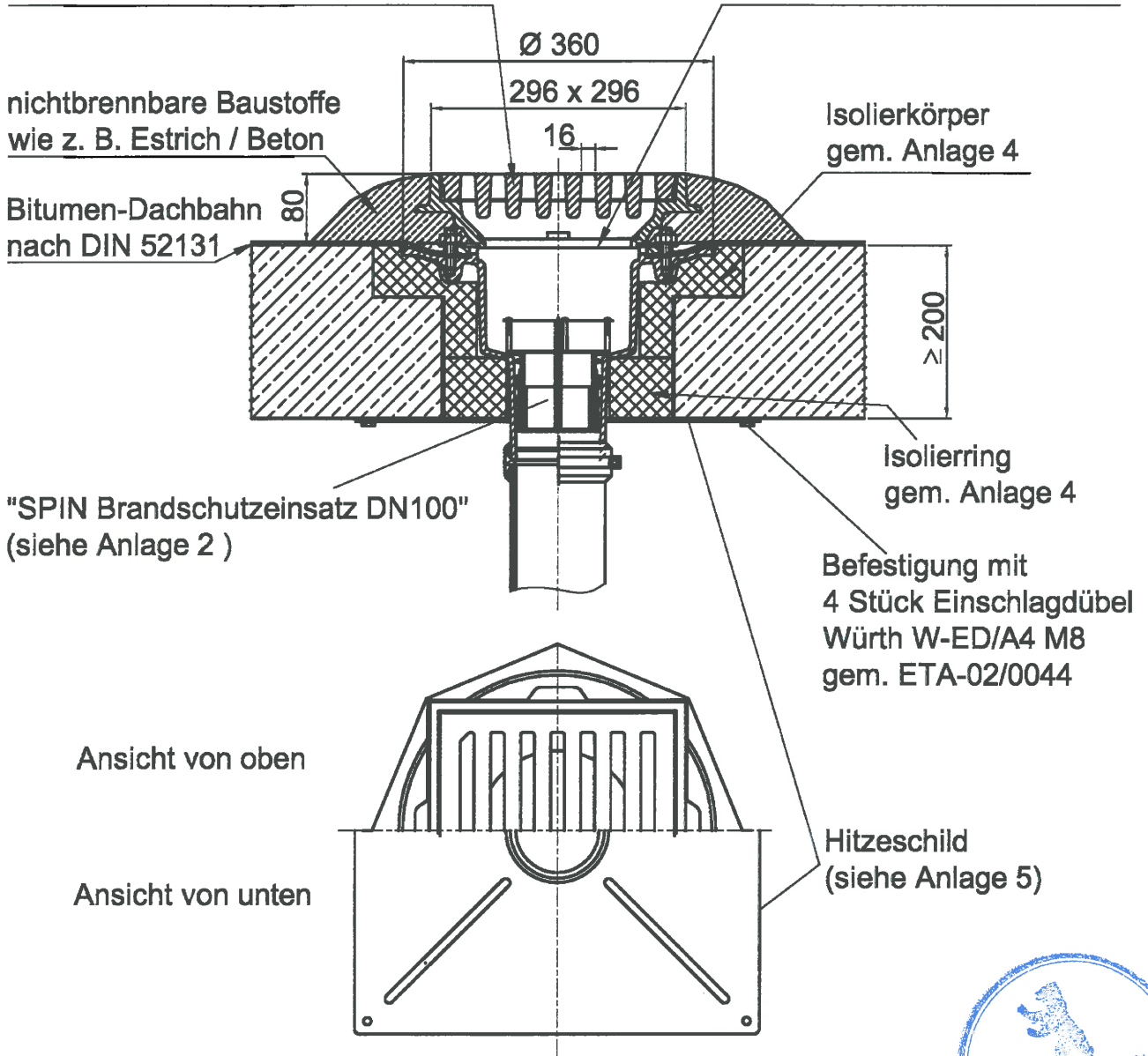
Rohrabschottung "System SPIN Parkdeckablauf DN ..."
 der Feuerwiderstandsklasse R 120, R 90, R 60 oder R 30 nach DIN 4102-11

Anlage 9

ANHANG 3 – Aufbau der Abschottung
 Einbau "System SPIN Parkdeckablauf Guss DN 150"

ACO Passavant
 Aufsatzstück aus Gusseisen
 mit Schlitzrost aus Gusseisen
 Klasse M 125 gem. Abschnitt 1.2.3

ACO Passavant Ablauf DN 100
 mit Pressdichtungsflansch
 aus Gusseisen
 gem. Abschnitt 1.2.3



Rohrabschottung "System SPIN Parkdeckablauf DN ..."
 der Feuerwiderstandsklasse R 120, R 90, R 60 oder R 30 nach DIN 4102-11

ANHANG 3 – Aufbau der Abschottung
 Einbau "System SPIN Parkdeckablauf Guss DN 100" mit Formteilen

Anlage 10

Übereinstimmungsbestätigung

- Name und Anschrift des Unternehmens, das die **Rohrabschottung(en)** (Zulassungsgegenstand) hergestellt hat: ...
- Baustelle bzw. Gebäude: ...
- Datum der Herstellung: ...
- Geforderte Feuerwiderstandsklasse der **Rohrabschottung(en)**: R ...

Hiermit wird bestätigt, dass

- die **Rohrabschottung(en)** der Feuerwiderstandsklasse R... zum Einbau in Wänden* und Decken* der Feuerwiderstandsklasse F... hinsichtlich aller Einzelheiten fachgerecht und unter Einhaltung aller Bestimmungen der allgemeinen bauaufsichtlichen Zulassung Nr. Z-19.17-.... des Deutschen Instituts für Bautechnik vom (und ggf. der Bestimmungen der Änderungs- und Ergänzungsbescheide vom) hergestellt und eingebaut sowie gekennzeichnet wurde(n) und
- die für die Herstellung des Zulassungsgegenstands verwendeten Bauprodukte (z. B. Brandschutzelement) entsprechend den Bestimmungen der allgemeinen bauaufsichtlichen Zulassung gekennzeichnet waren.

* Nichtzutreffendes streichen

.....
(Ort, Datum)

.....
(Firma/Unterschrift)

(Diese Bescheinigung ist dem Bauherrn zur ggf. erforderlichen Weitergabe an die zuständige Bauaufsichtsbehörde auszuhändigen.)



Rohrabschottung "System SPIN Parkdeckablauf DN ..."
der Feuerwiderstandsklasse R 120, R 90, R 60 oder R 30 nach DIN 4102-11

Anlage 11

ANHANG 4 – Muster einer Übereinstimmungsbestätigung