



Konzepte zum

Abscheiden von mineralischen Ölen

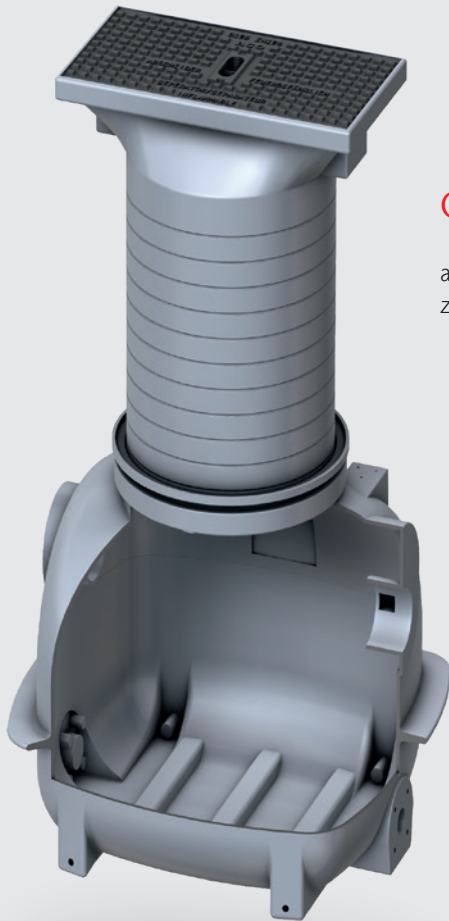
ACO Leichtflüssigkeitsabscheider

Coalisor-P/-R/-RD/-E
zum Erdeinbau und zur Freiaufstellung



Leichtflüssigkeitsabscheider

Leichtflüssigkeitsabscheider bzw. Benzinabscheider verhindern durch die Dichtedifferenz von Benzin und Wasser, das Schadstoffe das Trink- und Grundwasser verunreinigen. Durch den Einsatz eines Koaleszenzelements erzielen die Abscheider von ACO eine sehr hohe Reinigungsleistung. ACO bietet Leichtflüssigkeitsabscheider für den Erdeinbau und zur Freiaufstellung.



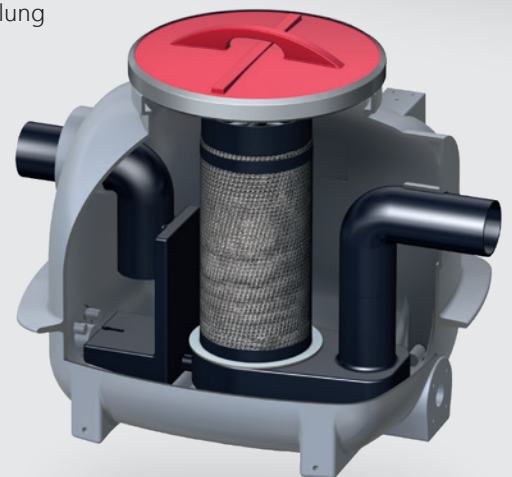
Coalisator-P

aus Polyethylen
zum Erdeinbau



Coalisator-P

aus Polyethylen zur
Freiaufstellung



Coalisator-R

aus Edelstahl zur
Freiaufstellung

Coalisator-E

aus Edelstahl zur
Freiaufstellung



1

Anwendung von Leichtflüssigkeits- abscheidern

6

Technische Informationen

Coalisator-P	7
Coalisator-R und -RD zur freien Aufstellung	8
Coalisator-E zur freien Aufstellung mit separatem Schlammfang	9

2

Produktübersicht

Coalisator-P aus zum Erdeinbau	10
Schlammfänge für Coalisator-P zum Erdeinbau	11
Coalisator-P zur Freiaufstellung	12
Schlammfänge für Coalisator-P zur Freiaufstellung	13
Coalisator-R zur Freiaufstellung	14
Coalisator-RD zur Freiaufstellung	15
Coalisator-E zur Freiaufstellung	16
Schlammfang für Coalisator-E zur Freiaufstellung	17
Ergänzungsbauteile	18

3

ACO Service

20

ACO. creating

the future of drainage

Die weltweite ACO Gruppe. Auf eine starke Familie ist Verlass.

Die ACO Gruppe gehört zu den Weltmarktführern in der Entwässerungstechnik. Der Klimawandel stellt uns vor die Herausforderung, mit innovativen Lösungen auf die neuen Umwelteinflüsse zu reagieren. Mit einem ganzheitlichen Ansatz steht ACO für professionelle Entwässerung, wirtschaftliche Reinigung und kontrollierte Ableitung bzw. Wiederverwendung von Wasser. Die Produkte umfassen unter anderem Entwässerungsrinnen und Abläufe, Öl- und Fettabseideranlagen, Rückstausysteme und Pumpen sowie druckwasserdichte Kellerfenster und Lichtschächte.

Das Familienunternehmen mit Stammsitz in Rendsburg/Büdelndorf wurde 1946 auf dem Gelände der Carls- hütte gegründet, des ersten Industrieunternehmens in Schleswig-Holstein. Die Innovationskraft der ACO Gruppe entsteht aus intensiver Entwicklung und Forschung und aus der Kompetenz in der Verarbeitung von Polymerbeton, Kunststoff, Gusseisen, Edelstahl und Stahlbeton.

ACO Haustechnik. Sicher im Objekt – von der Ausschreibung bis zum Service

Wir sind Ihr Experte in allen technischen und planerischen Belangen für Entwässerungslösungen im Objekt. Mit Erfahrung und Leidenschaft finden wir für Sie die rationellste und wirtschaftlichste Lösung, die alle fachlichen und normativen Anforderungen erfüllt.

Ob Wohnungs- oder Industriebau, Krankenhäuser, Hotels oder Einkaufszentren: Wir beraten individuell – bei der Auslegung ebenso wie im Bereich Sonderrinnen und Anschlüsse an die Bodenabdichtungssysteme. Im Bedarfsfall berechnen wir die Unterdruckentwässerung und unterstützen bei der Auswahl und Zusammenstellung der Produkte.

www.aco-haustechnik.de



Hauptsitz der ACO Gruppe
in Rendsburg/Büdelndorf



5.400

Mitarbeiter in mehr als
44 Ländern (Europa, Nord-
und Südamerika, Asien,
Australien, Afrika)

900 Mio.

Euro Umsatz in 2019

35

Produktionsstandorte
in 18 Ländern



ACO Academy
für das praxisbezogene Training

Inhaber
Hans-Julius und Iver Ahlmann (li.)



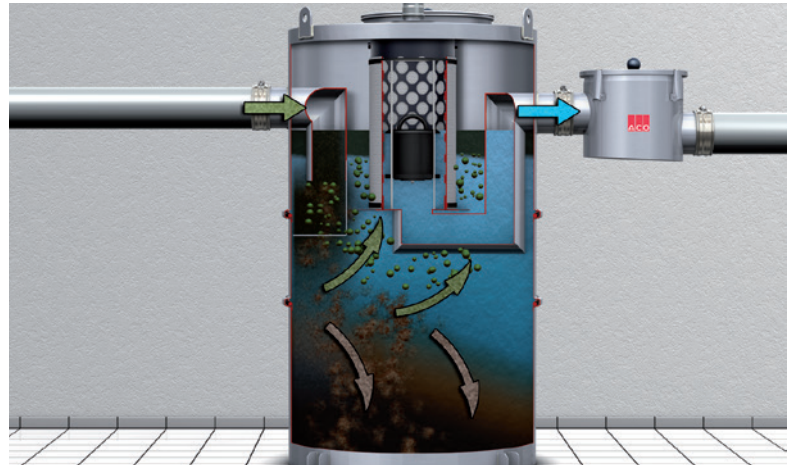
Anwendung von Leichtflüssigkeitsabscheidern

Auszug aus der DIN 1986-100, Ziffer 6.2.3:

„Können Mineralöle oder Leichtflüssigkeiten, vor allem solche, die feuergefährlich sind oder eine explosionsfähige Atmosphäre bilden können, in das Entwässerungsnetz gelangen, so sind hinter den Ablaufstellen Abscheideranlagen für Leichtflüssigkeiten zu verwenden.“

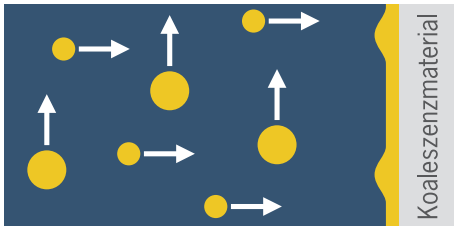
Die Einsatzbereiche

z.B. Tankstellen, Abstellflächen, Parkflächen, Fahrbahnen, Waschplätze, Bürsten-/Portalwaschanlagen, Motorwäschen, Werkstätten, Fahrzeugverwertung, Schrottplätze, Umfüllstationen, Tanktassen, Trafo-Stationen

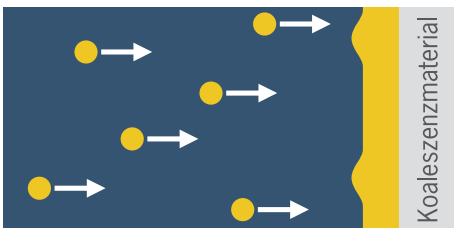


Funktionsprinzip: Leichtflüssigkeit sammelt sich im Abscheider an der Oberfläche und Schwerstoffe (Schlamm) sinken zu Boden

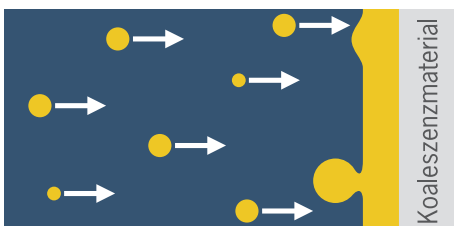
Funktion Coalisator



Die kleinen Öltröpfchen, die nicht infolge ihrer Dichtedifferenz zum Wasser abgetrennt werden, treffen auf das ölfreundliche Koaleszenzelement und haften an.

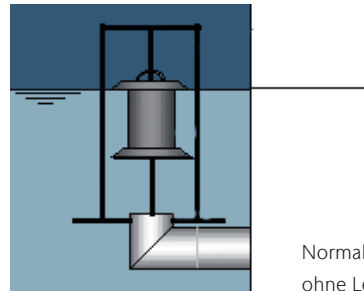


Die Öltropfen breiten sich auf dem Koaleszenzmaterial aus, weitere Öltropfen werden adsorbiert und der Ölfilm wächst weiter an.

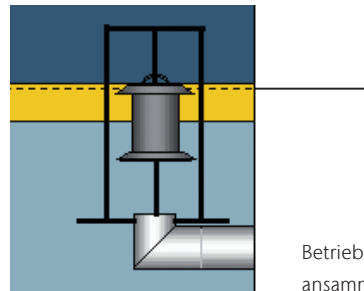


Die Haftfähigkeit des Ölfilms ist überschritten. Ein großer Öltropfen beginnt sich zu lösen, schwimmt auf und ist somit abscheidbar.

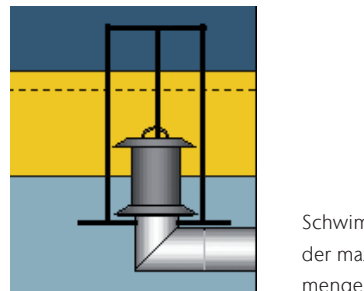
Prinzip selbsttätiger Abschluss



Normalzustand ohne Leichtflüssigkeit



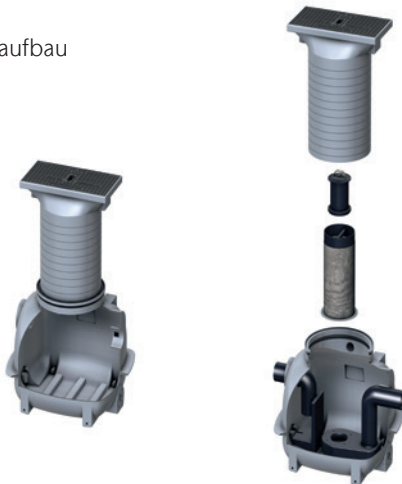
Betriebszustand mit sich ansammelnder Leichtflüssigkeit



Schwimmerabschluss bei Erreichen der maximalen Leichtflüssigkeitsmenge

Coalisor-P

Systemaufbau

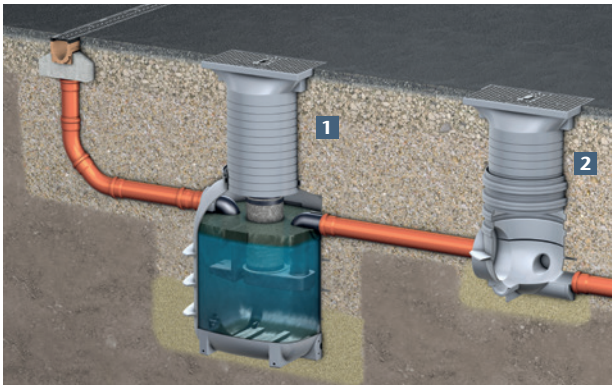


Sowohl die Schlammfänge, als auch die eigentlichen Abscheider, verfügen über eine Wartungsöffnung mit einem Durchmesser von 450 mm. Optional können Alarmanlagen befestigt werden.

Bei der Variante zum Erdeinbau können je nach Anwendungsfall die Aufsatzstücke bauseits gekürzt werden. Die Abdeckung ist hierbei für Klasse B nach EN 124 geeignet.

Alle Leichtflüssigkeitsabscheider entsprechen gemäß DIN EN 858 der Klasse I. Für erhöhten Entsorgungskomfort kann der Abscheider auch mit einer Direktabsaugung nachträglich umgerüstet werden.

Anwendungsfeld: Waschplätze



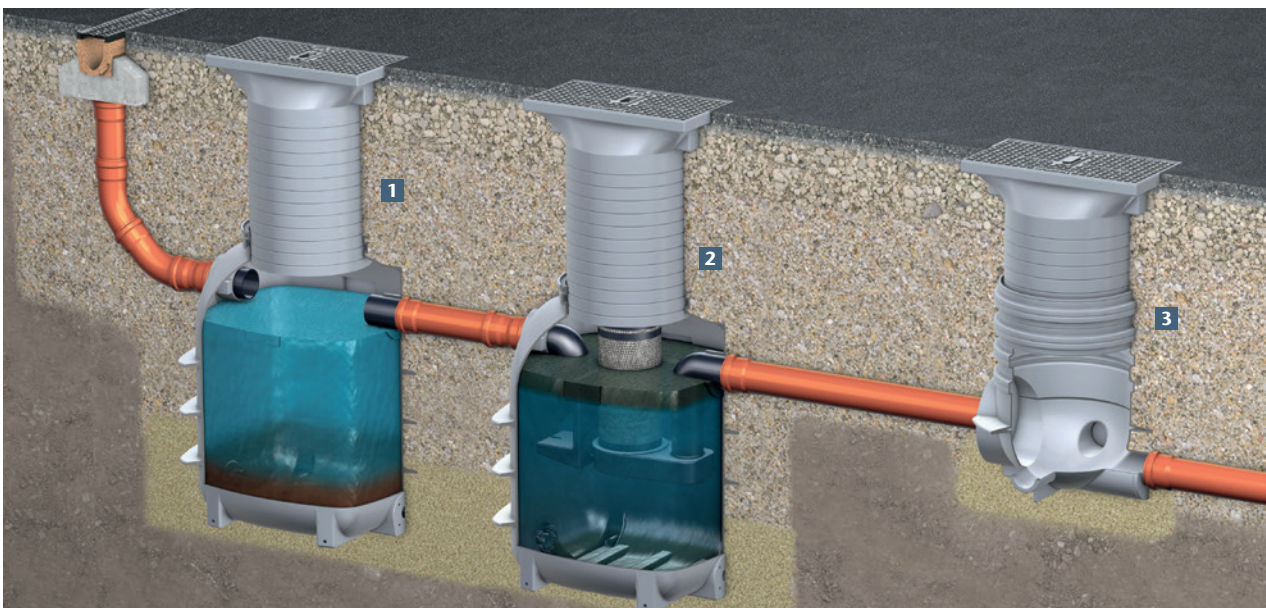
1 Coalisor-P Leichtflüssigkeitsabscheider 2 Probenahmeschacht

Anwendungsfeld: Kfz-Werkstätten



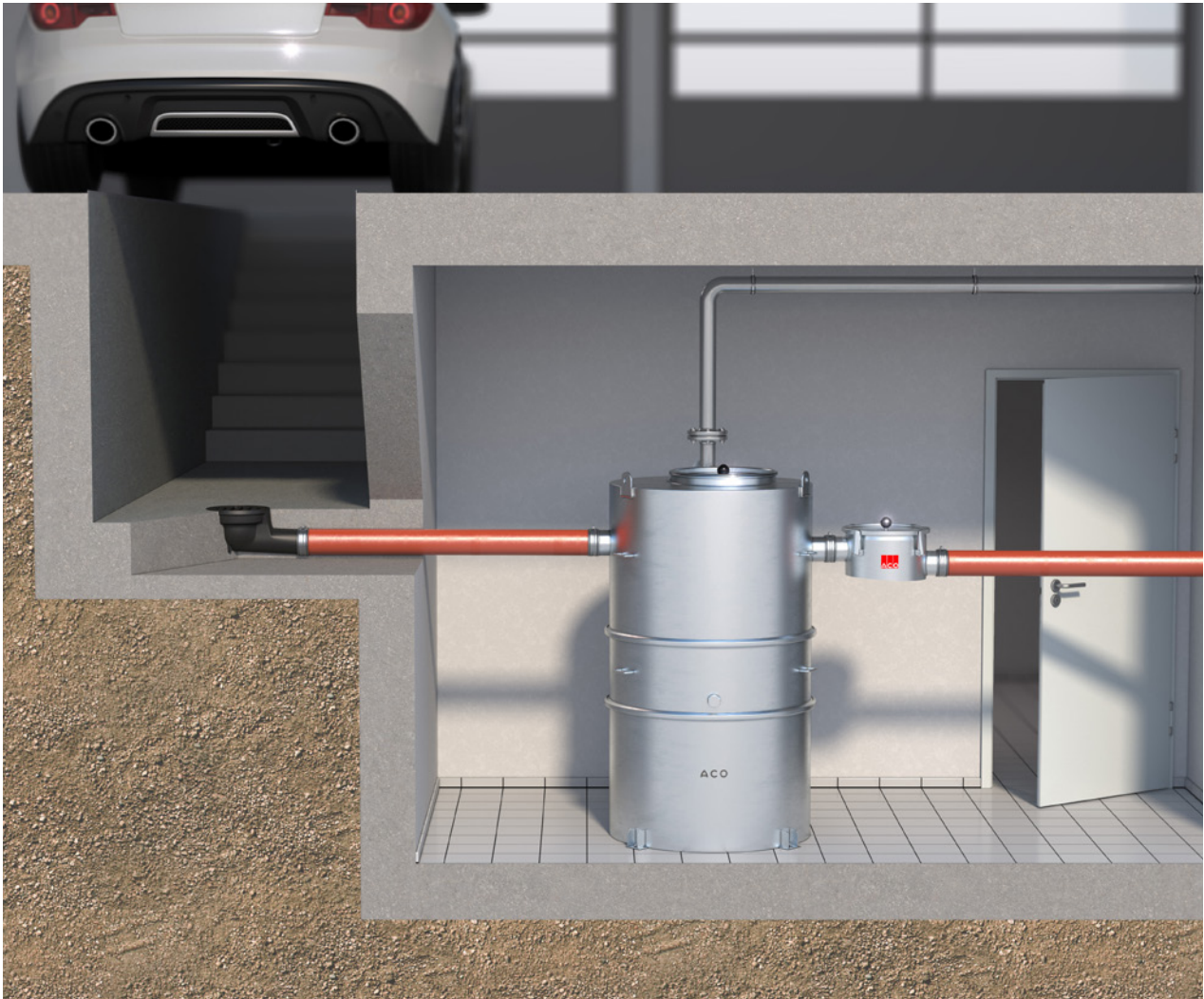
1 Schlammfang 2 Coalisor-P Leichtflüssigkeitsabscheider

Anwendungsfeld: Tiefgaragen



1 Schlammfang 2 Leichtflüssigkeitsabscheider Coalisor-P 3 Probenahmeschacht

Coalisator-R und Coalisator-RD zur freien Aufstellung

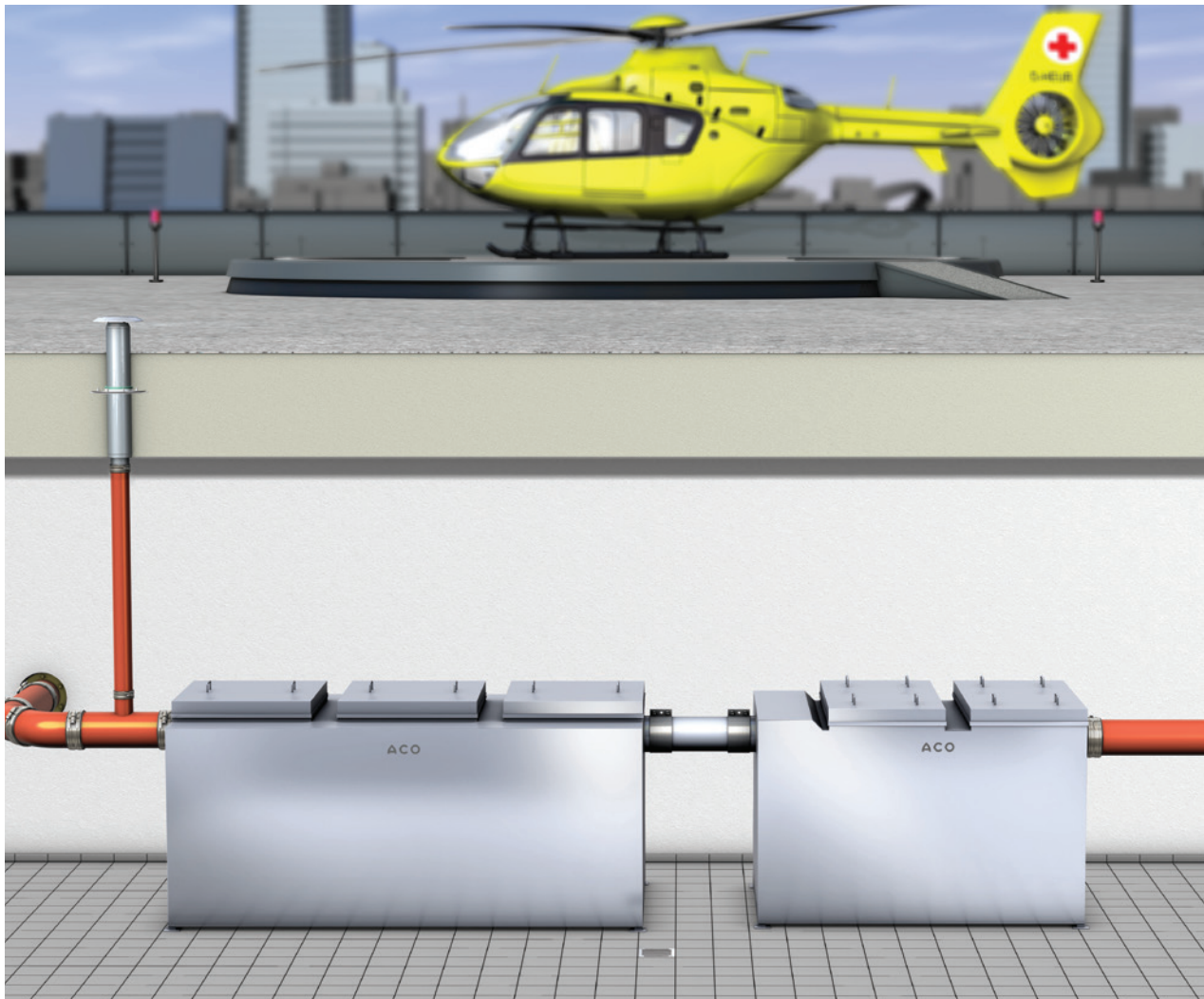


Anwendungsbereich

Die ACO Leichtflüssigkeitsabscheider Coalisator-R und -RD können in frostgeschützten Räumen frei aufgestellt werden. Die runde Segmentbauweise erlaubt eine bauseitige Demontage des Abscheiders zur besseren Einbringung in engste Räumlichkeiten.

Die Coalisator-R Leichtflüssigkeitsabscheider können aufgrund des integrierten und optimierten Schlammfangs nach DIN EN 858 überall dort eingesetzt werden, wo Leichtflüssigkeiten mit mittlerem Schmutzanteil anfallen, beispielsweise in Kfz-Gruben (Ölabsaugung auf Anfrage). Beim Coalisator-RD kann zusätzlich die Entsorgung über eine Direktsaugung DN 65 vorgenommen werden, wodurch ein Absauganschluss außerhalb des Gebäudes möglich ist.

Coalisator-E zur freien Aufstellung mit separatem Schlammfang



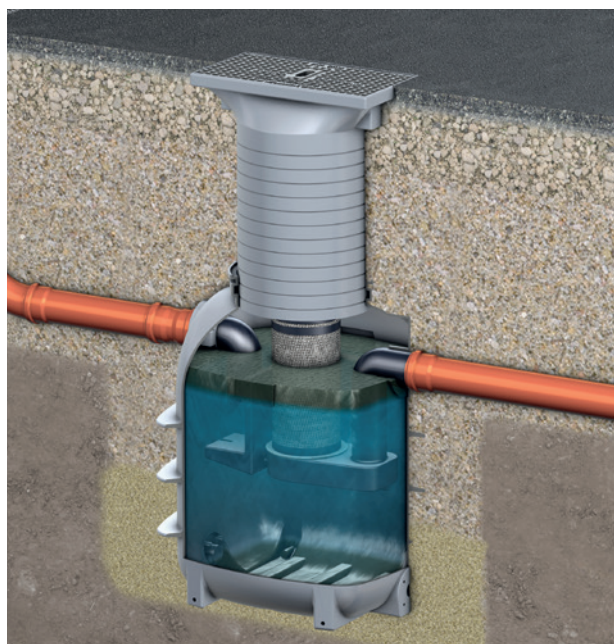
Anwendungsbereich

Die ACO Leichtflüssigkeitsabscheider Coalisator-E sind zur freien Aufstellung in frostgeschützten Räumen verwendbar. Die ACO Leichtflüssigkeitsabscheider Coalisator-E können aufgrund des separaten, großen Schlammfangs nach DIN EN 858 überall dort eingesetzt werden, wo Leichtflüssigkeiten mit großem Schmutzanteil anfallen, beispielsweise in Kfz-Werkstätten oder z.B. für Hubschrauberlandeplätze.

Coalisator-P zum Erdeinbau

ACO Produktvorteile

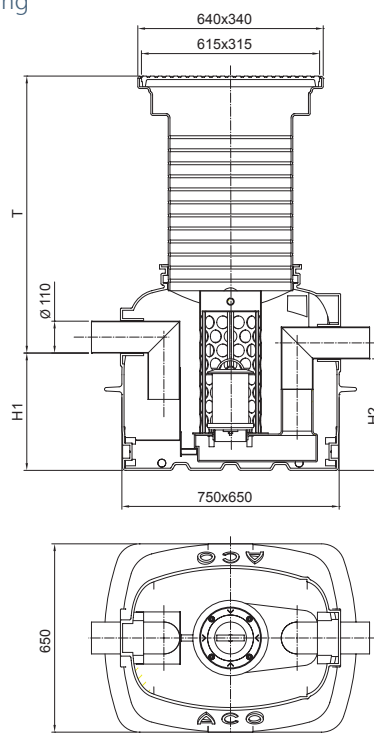
- optional Direktabsaugung aufrüstbar
- kritische Zu- und Ablaufteile aus nichtbrennbarem Material gemäß DIN 1999-100
- kombinierbar mit separat erhältlichen Schlammfängen mit 150 oder 300 Litern Volumen



Produktinformationen

- Leichtflüssigkeitsabscheider Klasse I aus Polyethylen
- gemäß DIN EN 858 und DIN 1999-100
- mit selbsttätigem Abschluss
 - Schwimmer aus Kunststoff
 - tariert für Leichtflüssigkeit mit Dichte bis 0,90 g/cm³
- mit Stützkorb und Koaleszenzeinsatz mit Drahtgestrick
 - alle Teile herausnehmbar
- mit höhenverstellbarem Aufsatzstück
 - kürzbar alle 45 mm
- Abdeckung
 - aus Gusseisen
 - Belastungsklasse: B 125
- Zu- und Ablauf: DN 100
- Zu- und Ablaufgarnitur aus Edelstahl, Werkstoff 1.4301

Maßzeichnung



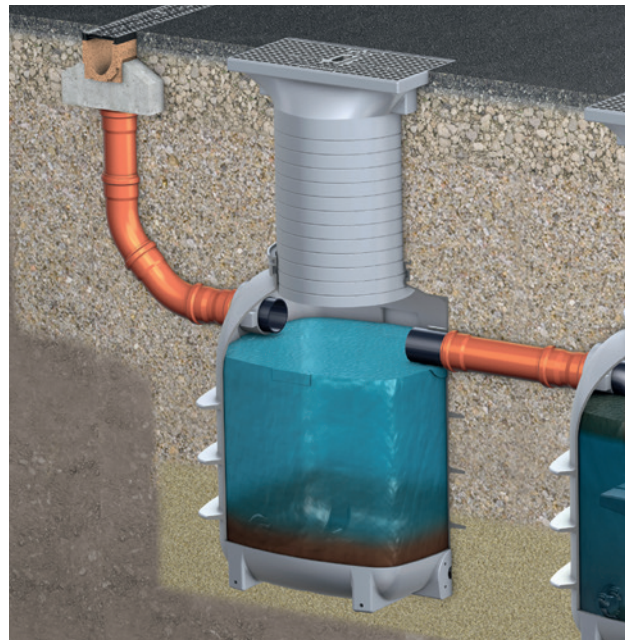
Bestellinformationen zum Coalisator-P

NS	Integrierter		Ölspeichermenge	H1	H2	T	Artikel-Nr.
	Schlammfanginhalt	Gesamtinhalt					
	[l]	[l]	[l]	[mm]	[mm]	[mm]	
1,5	–	150	49	405	385	510 – 965	3901.30.00
1,5	150	300	49	765	745	510 – 965	3911.30.00
3	–	150	49	405	405	510 – 965	3903.30.00

Schlammfänge für Coalisator-P zum Erdeinbau

ACO Produktvorteile

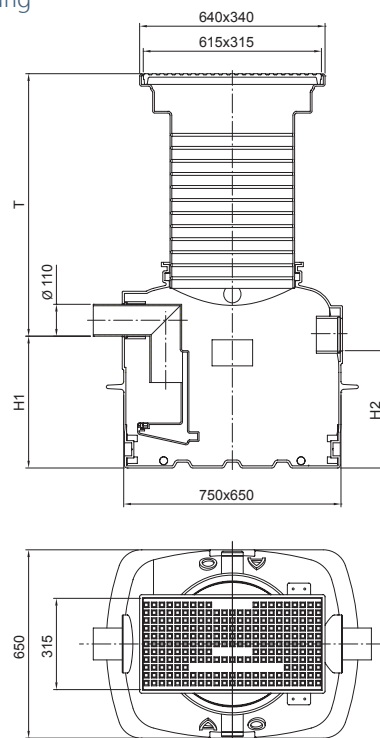
- optional Direktabsaugung aufrüstbar
- kombinierbar mit separat erhältlichen Leichtflüssigkeitsabscheidern
- verwendbar zur Sammlung einer Vielzahl von Sedimenten



Produktinformationen

- separater Schlammfang für Leichtflüssigkeitsabscheider Coalisator-P
 - notwendig zum Betrieb der Anlage
- zum Erdeinbau aus Polyethylen
- Zulaufberuhigung aus Polyethylen
- mit höhenverstellbarem Aufsatzstück
- Abdeckung
 - aus Gusseisen
 - Belastungsklasse: B 125
- Zu- und Ablauf: DN 100
- Zulauftiefe (T): 460 – 915 mm
 - kürzbar alle 45 mm

Maßzeichnung



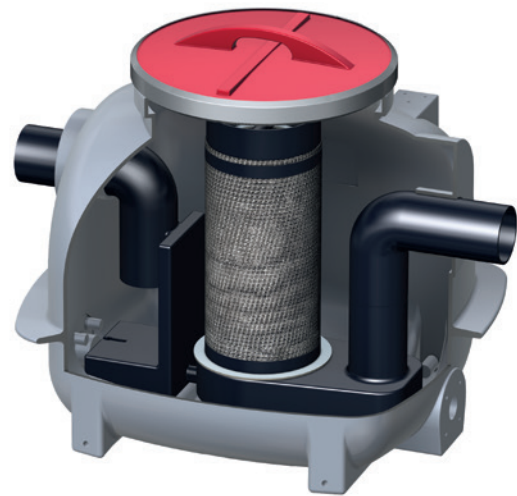
Bestellinformationen zum Schlammfang

Typ	Schlammfanginhalt [l]	H1 [mm]	H2 [mm]	T [mm]	Artikel-Nr.
150	150	455	405	460 – 915	3900.10.20
300	300	765	745	460 – 915	3900.10.21

Coalisator-P zur Freiaufstellung

ACO Produktvorteile

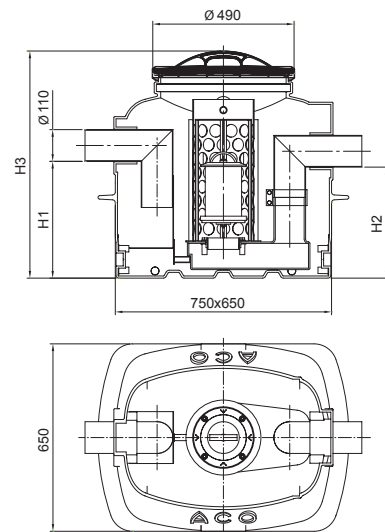
- optional Direktabsaugung aufrüstbar
- kritische Zu- und Ablaufteile aus nichtbrennbarem Material gemäß DIN 1999-100
- kombinierbar mit separat erhältlichen Schlammfängen mit 150 oder 300 Litern Volumen



Produktinformationen

- Leichtflüssigkeitsabscheider nach EN 858, Klasse I, für freie Aufstellung in frostfreien Räumen
- aus Polyethylen in ovaler Bauweise
- mit Schwimmer aus Kunststoff, tariert für Leichtflüssigkeiten bis Dichte 0,90 g/cm³
- mit Stützkorb und Koaleszenzeinsatz
- Zu- und Ablaufgarnitur aus Edelstahl, Werkstoff 1.4301
- mit Kunststoffabdeckung Ø 450 mm mit Klemmring

Maßzeichnung



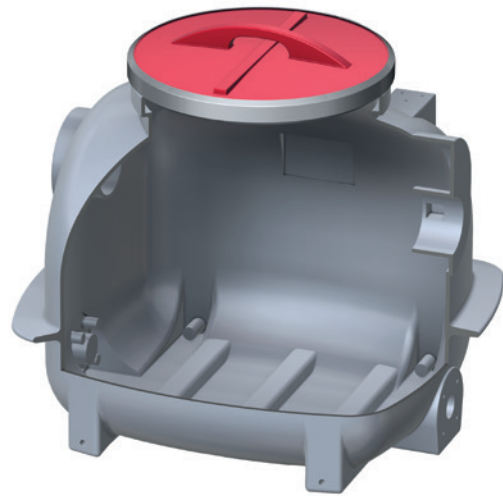
Bestellinformationen zum Coalisator-P

NS	Integrierter		Ölspeichermenge	H1	H2	T	Artikel-Nr.
	Schlammfanginhalt	Gesamtinhalt					
	[l]	[l]	[l]	[mm]	[mm]	[mm]	
1,5	–	150	49	405	385	790	3901.00.01
1,5	150	300	49	765	745	1150	3911.00.01
3	–	150	49	405	405	790	3903.00.01
3	150	300	49	765	745	1150	3913.00.01

Schlammfang für Coalisator-P

ACO Produktvorteile

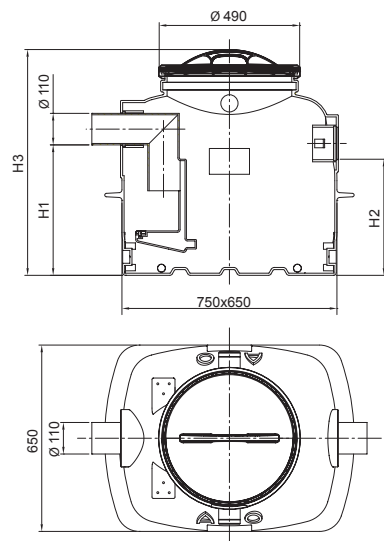
- optional Direktabsaugung aufrüstbar
- kombinierbar mit separat erhältlichen Leichtflüssigkeitsabscheidern
- verwendbar zur Sammlung einer Vielzahl von Sedimenten



Produktinformationen

- Schlammfang für freie Aufstellung in frostfreien Räumen
- aus Polyethylen in ovaler Bauweise
- mit Zulaufgarnitur aus Kunststoff für Einlaufberuhigung
- Zu- und Ablaufgarnitur aus Kunststoff, Zu- und Ablaufanschlüsse \varnothing 110 mm
- mit Kunststoffabdeckung \varnothing 450 mm mit Klemmring

Maßzeichnung



Bestellinformationen zum Schlammfang

Typ	Schlammfanginhalt [l]	H1 [mm]	H2 [mm]	T [mm]	Artikel-Nr.
150	150	455	405	790	3900.00.20
300	300	815	765	150	3900.00.21

Coalisator-R zur Freiaufstellung

ACO Produktvorteile

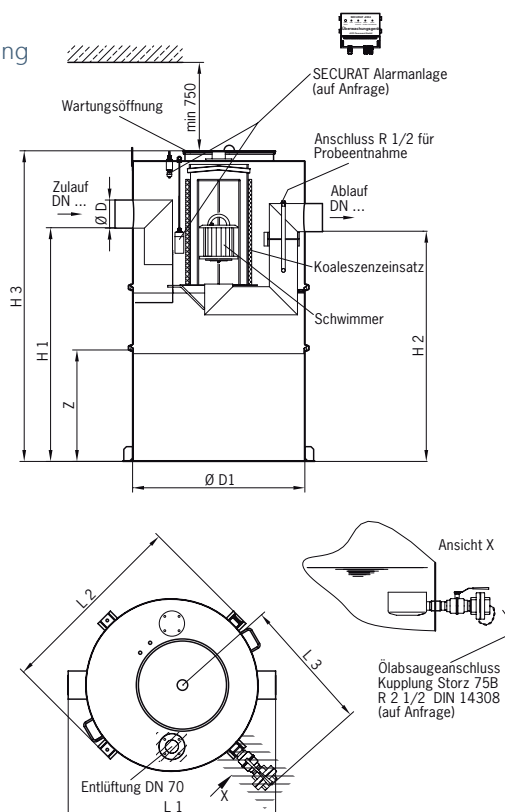
- Transport- und montagefreundlich durch Segmentbauweise
- direkter Abzug der Ölschicht möglich
- bei Entnahme des Koaleszenzeinsatzes weiterer Betrieb als Klasse II Abscheider möglich



Produktinformationen

- Leichtflüssigkeitsabscheider mit Koaleszenzeinsatz nach EN 858 und DIN 1999-100 aus Edelstahl, Werkstoff 1.4301
- aus Edelstahl in runder Bauweise
- zur freien Aufstellung in frostgeschützten Räumen
- Schwimmer aus Edelstahl Werkstoff 1.4301 für selbsttätigen Abschluss, tariert mit Dichte 0,90 g/cm³
- Anschlüsse entsprechend DIN 19522 und DIN EN 877
- für Anschluss an SML-Rohr, inkl. lose aufgelegte Wartungsöffnung DN 500

Maßzeichnung



Bestellinformationen zum Coalisator-R

Nenngröße	Inhalt			Zulauf/ Ablauf DN	Maße						Anzahl Segmente	Gesamt- gewicht [kg]	Artikel-Nr.
	Schlammfang [l]	Ölspeicher [l]	Gesamt [l]		H1 [mm]	H2 [mm]	H3 [mm]	ØL1 [mm]	L2 [mm]	L3 [mm]			
3	448	163	725	100	985	965	1450	980	1180	1090	785/2	170	7603.00.50
6	617	160	980	150	1330	1310	1800	980	1180	1090	830/3	195	7606.00.50
10	1250	798	2570	150	1095	1075	1600	1750	1950	2060	600/3	300	7610.00.50

Coalisor-RD zur Freiaufstellung

ACO Produktvorteile

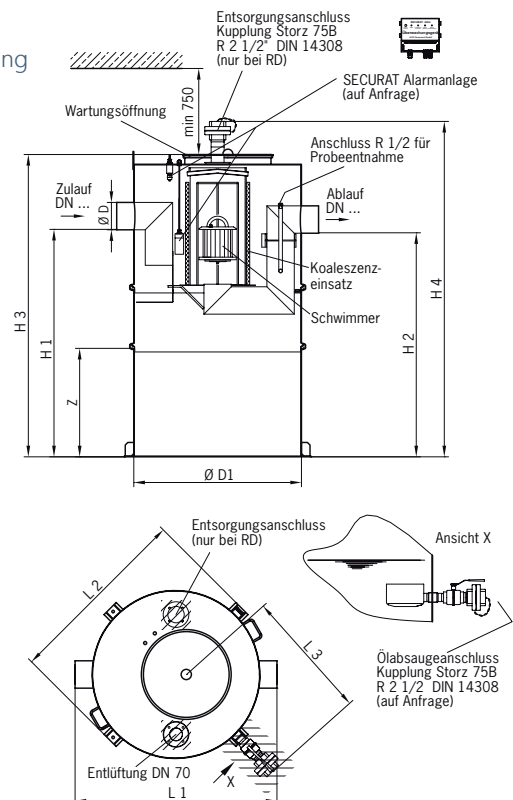
- mit Direktabsaugung
- Transport- und montagefreundlich durch Segmentbauweise
- direkter Abzug der Ölschicht möglich
- bei Entnahme des Koaleszenzeinsatzes weiterer Betrieb als Klasse II Abscheider möglich



Produktinformationen

- Leichtflüssigkeitsabscheider mit Koaleszenzeinsatz nach EN 858 und DIN 1999-100 aus Edelstahl, Werkstoff 1.4301 zur freien Aufstellung in frostgeschützten Räumen
- aus Edelstahl in runder Bauweise
- mit Direktabsaugung DN 65 mit Storzkupplung 75 B R 2 1/2" nach DIN 14308
- Schwimmer aus Edelstahl Werkstoff 1.4301 für selbsttätigen Abschluss, tariert mit Dichte 0,90 g/cm³
- Anschlüsse entsprechend DIN 19522 und DIN EN 877
- für Anschluss an SML-Rohr, inkl. lose aufgelegte Wartungsöffnung DN 500

Maßzeichnung



Bestellinformationen zum Coalisor-RD

Nenngröße	Inhalt			Zulauf/ Ablauf DN	Maße						Anzahl Segmente	Gesamt- gewicht [kg]	Artikel-Nr.		
	Schlammfang [l]	Ölspeicher [l]	Gesamt [l]		H1 [mm]	H2 [mm]	H3 [mm]	H4 [mm]	ØL1 [mm]	L2 [mm]			L3 [mm]	links	rechts
3	448	163	725	100	985	965	1450	1650	980	1180	1090	785/2	170	7603.11.50	7603.10.50
6	617	160	980	150	1330	1310	1800	2000	980	1180	1090	830/3	195	7606.11.50	7606.10.50
10	1250	798	2570	150	1095	1075	1600	1800	1750	1950	2060	600/3	300	7610.11.50	7610.10.50

Coalisor-E zur Freiaufstellung

ACO Produktvorteile

- optimale Abscheiderwirkung durch optional vorgeschalteten Schlammfang
- volle Funktion als Klasse II Abscheider nach Herausnahme des Koaleszenzelements

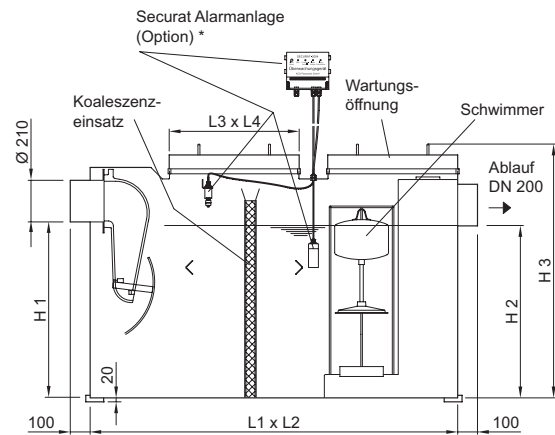


Produktinformationen

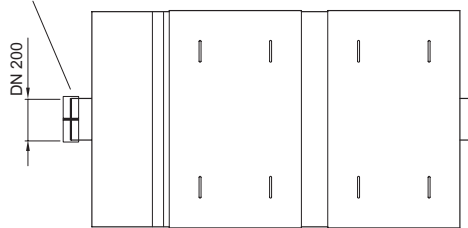
- Leichtflüssigkeitsabscheider mit Koaleszenzeinsatz nach EN 858 und DIN 1999-100 aus Edelstahl, Werkstoff 1.4301 zur freien Aufstellung in frostgeschützten Räumen
- aus Edelstahl
- Schwimmer aus Edelstahl, Werkstoff 1.4301 für selbsttätigen Abschluss

Anschlüsse DN 200 entsprechend DIN 19522 und DIN EN 877 für Anschluss an SML-Rohr, inkl. lose aufgelegte Abdeckhauben.

Maßzeichnung



Rohrleitung (nicht im Lieferumfang enthalten)



Coalisor - E

NS	DN	Inhalt		Maße							Gesamtgewicht	Artikel-Nr.	
		Schlammfang	Gesamt	A	B	C	D	H1	H2	H3		Schwimmerdichte 0,85	Schwimmerdichte 0,95
		[l]	[l]	[mm]	[mm]	[mm]	[mm]	[mm]	[mm]	[mm]	[kg]		
20	200	425	1725	985	965	1450	980	1180	1090	170	7609.15.70	7609.35.70	

Schlammfang für Coalisator-E zur Freiaufstellung

ACO Produktvorteile

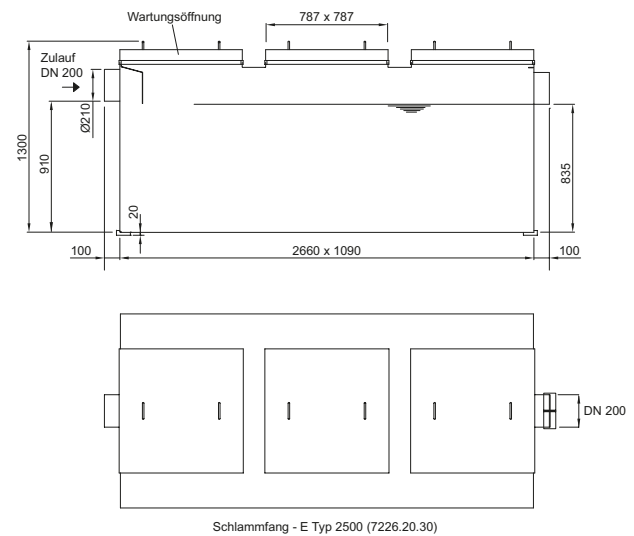
- abgestimmt auf die Verwendung mit Coalisator-E
- optional auch für andere Anwendungen verwendbar (Sammlung von Sedimenten wie Sand, Kies, etc.)



Produktinformationen

- Schlammfang mit 2500 Liter Inhalt, aus Edelstahl, Werkstoff 1.4301, zur freien Aufstellung, bestehend aus: Zu- und Ablauf DN 200 für SML-Anschluss gemäß DIN 19522
- mit Prellplatte und drei Wartungsöffnungen
- drei Abdeckungen 787 x 787 mm (lichte Weite), ohne Schnellverschlüsse, lose aufgelegt





Maßzeichnung



Passend für	Maße			Gesamtgewicht [kg]	Artikel-Nr.
	L [mm]	B [mm]	H [mm]		
<ul style="list-style-type: none"> ■ Leichtflüssigkeitsabscheider zur Freiaufstellung aus Edelstahl □ Coalisator-E 	2660	1090	300	400	7226.20.30

Ergänzungsbauteile

Produktabbildung	Bezeichnung	Passend für	Beschreibung	Artikel-Nr.
	Alarmanlage Securat idOil 20	<ul style="list-style-type: none"> ■ Coalisator-R,-RD,-E 	<ul style="list-style-type: none"> ■ zur Überwachung verschiedener Füllstände ■ mit ATEX Zulassung ■ Betriebszone 0 ■ mit optischer und akustischer Anzeige ■ inkl. Anschlussmaterial ■ Elektro Anschluss <ul style="list-style-type: none"> <input type="checkbox"/> 100-230 V AC <input type="checkbox"/> 50 60 Hz <input type="checkbox"/> IP 65 <input type="checkbox"/> ohne Netzschalter ■ Kabellänge: 5 m ■ 2 Sonden <ul style="list-style-type: none"> <input type="checkbox"/> Ölmessung <input type="checkbox"/> Aufstaumessung ■ Gewicht: 2,5 kg 	6751.65.41
	Alarmanlage Securat idOil 20	<ul style="list-style-type: none"> ■ Coalisator-P 	<ul style="list-style-type: none"> ■ zur Überwachung verschiedener Füllstände ■ mit ATEX Zulassung ■ Betriebszone 0 ■ mit optischer und akustischer Anzeige ■ inkl. Anschlussmaterial ■ Elektro Anschluss <ul style="list-style-type: none"> <input type="checkbox"/> 100-230 V AC, 50-60 Hz <input type="checkbox"/> IP 65 <input type="checkbox"/> ohne Netzschalter ■ Kabellänge: 5 m ■ 2 Sonden <ul style="list-style-type: none"> <input type="checkbox"/> Ölmessung <input type="checkbox"/> Aufstaumessung ■ Gewicht: 3 kg 	6751.65.61
	Verlängerungskabel für eine Sonde	<ul style="list-style-type: none"> ■ Alarmanlage Securat idOil 20 	<ul style="list-style-type: none"> ■ Typ LIYYÖ-OB ■ 2 x 0,75 ■ Außendurchmesser: 5 mm ■ blau ■ 20 Meter 	6752.00.03
	Probenahmetopf	<ul style="list-style-type: none"> ■ Coalisator-P zur Freiaufstellung 	<ul style="list-style-type: none"> ■ aus Polyethylen, mit Abdeckung ■ Ø 450 mm <input type="checkbox"/> DN 100 	3300.09.11
	Probenahmetopf	<ul style="list-style-type: none"> ■ Coalisator-R/RD/E 	<ul style="list-style-type: none"> ■ zum Einbau in waagerechte Rohrleitung aus Edelstahl ■ Werkstoff 1.4571 ■ mit CE-Verbinder und Tempokralle ■ Anschlüsse gemäß DIN 19522 an SML-Rohr <ul style="list-style-type: none"> <input type="checkbox"/> DN 100 <input type="checkbox"/> DN 150 <input type="checkbox"/> DN 200 	7300.09.10 7300.09.20 7300.09.30
	Spannring	<ul style="list-style-type: none"> ■ Deckel Leichtflüssigkeitsabscheider <ul style="list-style-type: none"> <input type="checkbox"/> Coalisator-R,-RD 	<ul style="list-style-type: none"> ■ Spannring DN 500 aus Edelstahl ■ Deckelbefestigung: Coalisator-R,-RD ■ erfüllt die Anforderung der DIN 1999.100, Ausgabe 12/2016 ■ Gewicht: 0,9 kg 	3300.09.11

Produktabbildung	Bezeichnung	Passend für	Beschreibung	Artikel-Nr.
	Probennahmeschacht	■ Coalisator-P NS 1,5/3	<ul style="list-style-type: none"> ■ aus Kunststoff, lichte Weite 450 mm ■ Inspektionsöffnung ca. 600 x 300 mm ■ für Belastungsklasse B 125 ■ Zu- und Ablauf DN 100 ■ für Zulauftiefe 530– 985 mm (Gefällesprung 153 mm) oder 660–1115 mm (Gefällesprung 33 mm) <ul style="list-style-type: none"> <input type="checkbox"/> Gefälle: 153 mm <input type="checkbox"/> Gefälle: 33 mm 	3301.13.10 3301.13.11
	Verlängerung	■ Probennahmeschächte	<ul style="list-style-type: none"> ■ aus Kunststoff, Werkstoff Polyethylen ■ zur Montage auf vorstehenden Probennahmeschacht für vertieften Einbau ■ Aufbauhöhe: 100 – 650 mm (kürzbar alle 45 mm durch Abschneiden an den Schnittmarken) ■ Gewicht: 12 kg 	3300.13.00
	Fülleinheit	■ Abscheider zur Freiaufstellung	<ul style="list-style-type: none"> ■ NS 1,5/3 ■ NS 6/10 	0153.06.76 0155.01.70
	Zulaufschieber	■ Abscheider zur Freiaufstellung	<ul style="list-style-type: none"> ■ NS 1,5/3 ■ NS 6/10 	0175.31.87 0175.31.88
	Adapterset	■ Coalisator-P	<ul style="list-style-type: none"> ■ bauseitige Absaugleitung DN 65, inkl. Storz-B-Kupplung und Blindkupplung <ul style="list-style-type: none"> <input type="checkbox"/> Freiaufstellung <input type="checkbox"/> Erdeinbau 	3900.00.31 3900.00.32
	Anschlusskasten	■ Adapterset Coalisator-P	<ul style="list-style-type: none"> ■ für Entsorgungsanschluss DN 80 ■ aus Edelstahl, Werkstoff 1.4301 ■ Ausführung "Aufputz" ■ Türanschlag, wahlweise rechts oder links, Tür abschließbar ■ Abmessungen (Breite x Höhe x Tiefe): 370 x 330 x 250 mm ■ Gewicht: 8 kg 	7601.80.22
	Unterputzrahmen	■ Anschlusskasten		7601.80.23
	Straßenkappe	■ Adapterset Erdeinbau Coalisator-P	<ul style="list-style-type: none"> ■ Schachtabdeckung gemäß DIN EN 124/DIN 1229 ■ Belastungsklasse: A 15 Rahmen und Deckel aus Gusseisen ■ Durchmesser: 300 mm ■ lichte Weite: 250 mm ■ Gewicht: 10 kg 	5354.00.00
	Ölabsaugung	■ Coalisator-R,-RD	<ul style="list-style-type: none"> ■ Absaugvorrichtung für abgeschiedene Leichtflüssigkeiten ■ Nennweite: DN 65 ■ mit Storzkupplung 75 B R 2½" gemäß DIN 14308 ■ Gewicht: 3,8 kg 	7600.00.20

Unser Serviceangebot für Sie

Jedes Projekt ist anders, hat seine eigenen Anforderungen und Herausforderungen. Neben unseren Produkten bieten wir Ihnen unser Know-how und unseren Service, um gemeinsam maßgeschneiderte Lösungen zu entwickeln – von der Planung bis zur Betreuung nach der Fertigstellung.



train

Information und Weiterbildung

In der ACO Academy teilen wir das Know-how der weltweit tätigen ACO Gruppe mit Architekten, Planern, Verarbeitern und Händlern, denen Qualität wichtig ist. Wir laden Sie ein, davon zu profitieren.



design

Planung und Optimierung

Die Ausschreibung und Planung von Entwässerungslösungen erlaubt viele Varianten. Doch welche Konzeption führt zur wirtschaftlich besten und technisch sichersten Lösung? Wir helfen Ihnen, die richtige Antwort zu finden.



support

Bauberatung und -begleitung

Damit zwischen Planung und Realisierung einer Entwässerungslösung keine bösen Überraschungen auftreten, beraten und unterstützen wir Sie projektbezogen auf Ihrer Baustelle.



care

Inspektion und Wartung

ACO Produkte sind für ein langes Leben konzipiert und produziert. Mit unseren After-Sales-Angeboten sorgen wir dafür, dass ACO Ihre hohen Qualitätsansprüche auch nach Jahren noch erfüllt.



train



design



support



care

ACO Servicekette

ACO ist Ihr erster Ansprechpartner in allen Projektphasen

Haben Sie Fragen?

askACO



Unsere Einladung an Sie: askACO

Gemeinsam finden wir die richtige Antwort auf Ihre spezielle Entwässerungsaufgabe.

[www.aco-haustechnik.de/
support-askaco/askaco/](http://www.aco-haustechnik.de/support-askaco/askaco/)

Planung und Auslegung von Abscheidern

Dimensionierung von Abscheideranlagen über das Internet

Auf unserem Internetauftritt www.aco-haustechnik.de/katalog bieten wir Ihnen nun die Möglichkeit, eine Onlineberechnung für die Nenngroßenfestlegung von Abscheidern vorzunehmen. Die Auslegung erfolgt gemäß der in der DIN EN 1825-2 festgelegten Regelungen.

Je nach gewählter Berechnungsmethode werden entsprechende Eingabedaten abgefragt und gemäß den aktuellen Bestimmungen aus DIN EN 1825 weiter verarbeitet. Das Berechnungsblatt lässt sich anschließend selbstverständlich auch ausdrucken und mit Projektdaten versehen, bzw. es besteht ein direkter Link zum Auswahlassistenten für eine Produktauswahl.

eServices

Einfacher Download von Maßzeichnungen und Ausschreibungstexten ist mit dem neuen Onlinekatalog auf unserer Homepage möglich. Hier lässt sich durch entsprechende Selektionskriterien die Produktauswahl treffen.

- Auswahlassistent
- einfache Schlagwort- und Artikelsuche
- Ausschreibungstexte (TXT, Datanorm und GAEB)
- Maßzeichnungen (DXF)
- Produktabbildungen
- Einbau- und Montageanleitungen

www.aco-haustechnik.de/katalog

Jedes Produkt von ACO Haustechnik
unterstützt die ACO Systemkette



- Bodenentwässerung
- Badentwässerung
- Dachentwässerung
- Parkhausentwässerung
- Balkon- und Terrassenentwässerung
- Rohrsysteme
- Fettabscheider
- Stärkeabscheider
- Leichtflüssigkeitsabscheider
- Verfahrenstechnik
- Rückstausysteme
- Hebeanlagen
- Pumpstationen



ACO Haustechnik

ACO Passavant GmbH
Im Gewerbepark 11c
36466 Dermbach
Tel. 036965 819-0
Fax 036965 819-361

haustechnik@aco.com
www.aco-haustechnik.de

**ACO. creating
the future of drainage**

