

Bestellung

Preisanfrage



ACO Parkhausrinne 156/200 - individuelle Konfiguration

Zur Angebotserstellung können Sie diese Konfiguration ausfüllen, ausdrucken und an folgende Faxnummer senden oder als PDF drucken und an folgende E-Mail-Adresse senden:

Außendienstmitarbeiter: _____

Datum: _____

Objekt (Nr., Name, Ort): _____

Händler/Ansprechpartner: _____

Bearb. Nr./Belegnr.: _____

Tel.: _____ E-Mail: _____

ACO Haustechnik

Vertrieb

Fax +49 (0) 3 69 65 /81 9-3 61

E-Mail: haustechnik@aco.com

Verarbeiter: _____

Straße: _____ Ort: _____

Tel.: _____ E-Mail: _____

1. Allgemeine Angaben

Variante:

Mit Flansch für flüssig zu verarbeitende Abdichtungstoffe

(Flanschbreite 100mm nach DIN 18532)

Ohne Flansch

Werkstoff:

1.4301 (V2A) 1.4404 (V4A)

Bei Rinnenlängen bis 6 m ist die Rinne aus einem Stück.

Rinnenlängen größer 6 m aus Rinnenteilen. Am Anschlussflansch der Rinnenteile beträgt die minimale Bauhöhe bis Oberkante Flansch 68 mm.

Siehe hierzu auch Punkt 3 Rinnenhöhen.

Längsgefälle Rinne ca. 0%.

Bemerkung:

.....

.....

.....

Bei der Auswahl des Ablaufkörpers sind die Angaben unter Punkt 5 zu beachten.

Entwässerungsrinnen sind nicht über Bauwerksfugen bzw. Raumfugen hinaus zu setzen.

2a. Parkhausrinne mit einem Ablaufstutzen

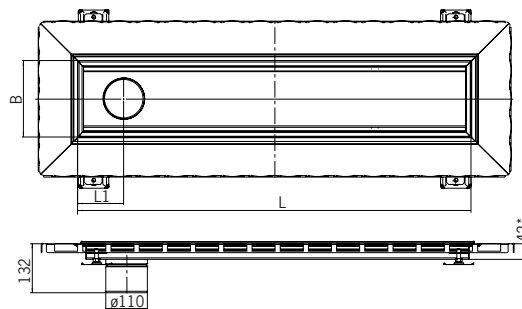
Anzahl

L = mm

B (Compositrost) = 156 mm

B (Stegrost) = 200 mm

*Unterkante Rinnenboden bis Oberkanten Klebeflansch



2b. Parkhausrinne mit mehreren Ablaufstutzen

Anzahl

L = mm

L1 = mm

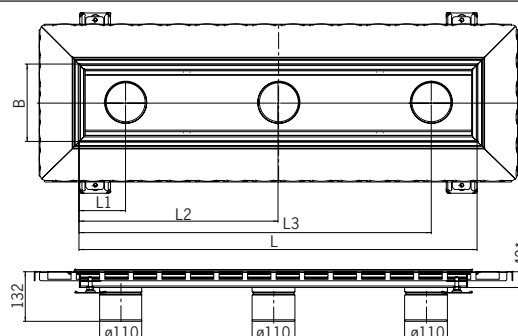
L2 = mm

L3 = mm

B (Compositrost) = 156 mm

B (Stegrost) = 200 mm

*Unterkante Rinnenboden bis Oberkanten Klebeflansch

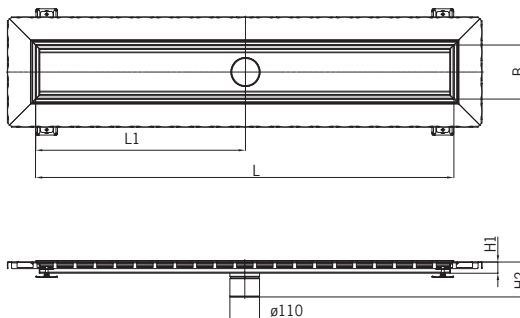


2c. Parkhausrinne mit Stegrost und variabler Bauhöhe

Anzahl

(Z.B. zur Rampentwässerung)

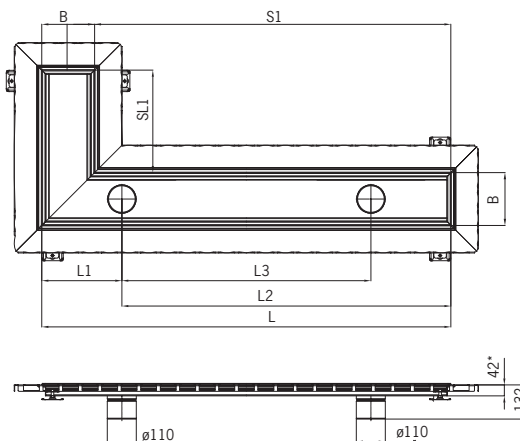
L = mm
 L1 = mm
 H1 = mm
 (Min= 42 mm und Max. = 150 mm, Unterkante Rinnenboden bis Oberkante Klebeflansch)
 H2 = mm
 (Min= 120 mm und Max. = 240 mm)
 B (Stegrost) = 200 mm



2d. Parkhausrinne mit Winkelrinne und mehreren Ablaufstutzen

Anzahl

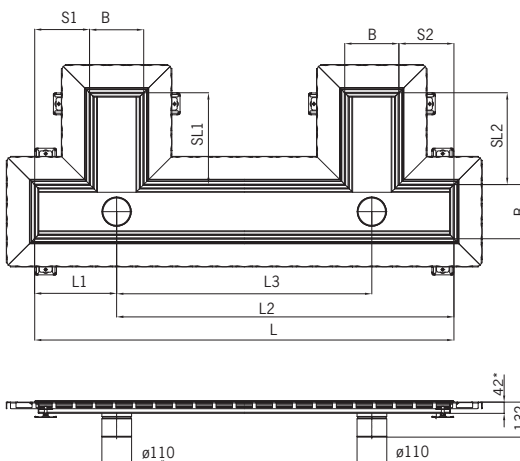
L = mm
 L1 = mm
 L2 = mm
 L3 = mm
 S1 = mm
 SL1 = mm
 B (Compositrost) = 156 mm
 B (Stegrost) = 200 mm
 *Unterkante Rinnenboden bis Oberkanten Klebeflansch



2e. Parkhausrinne mit Stichrinnen und mehreren Ablaufstutzen

Anzahl

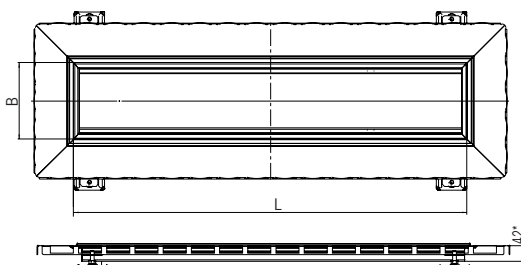
L = mm
 L1 = mm
 L2 = mm
 L3 = mm
 S1 = mm
 SL1 = mm
 S2 = mm
 SL2 = mm
 B (Compositrost) = 156 mm
 B (Stegrost) = 200 mm
 *Unterkante Rinnenboden bis Oberkanten Klebeflansch



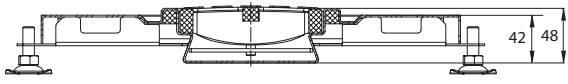
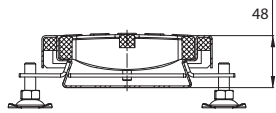
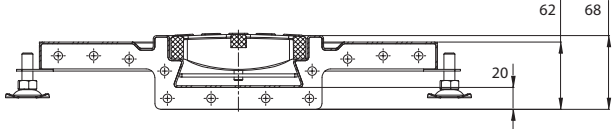
2f. Parkhausrinne zur Verdunstung

Anzahl

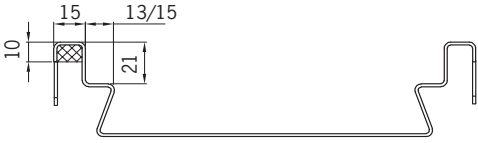
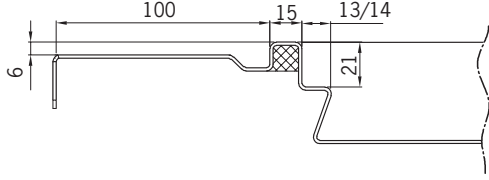
L = mm
 B (Compositrost) = 156 mm
 B (Stegrost) = 200 mm
 *Unterkante Rinnenboden bis Oberkanten Klebeflansch



3. Minimale Bauhöhen Parkhausrinne

Parkhausrinne mit Klebeflansch für Rinnenbreite 156mm (Compositrost) und 200mm (Stegrost)	
Parkhausrinne ohne Klebeflansch für Rinnenbreite 156mm (Compositrost) und 200mm (Stegrost)	
Parkhausrinne mit Klebeflansch für Rinnenbreite 156mm (Compositrost) und 200mm (Stegrost) und Anschlussflansch	

4. Rinnenprofile / Rinne B = 156 mm, 200 mm

Rinnenprofil	Profilquerschnitt	Einsatzbereich
<p>○ Typ NH (mit Hohlraum-Unterfütterung)</p>		<ul style="list-style-type: none"> - Bereiche mit heruntergeführter Verbundabdichtung - Verkehrsbelastung - Klasse M125
<p>○ Typ NKH (mit Hohlraum-Unterfütterung)</p>		<ul style="list-style-type: none"> - Bereiche mit Flüssigkunststoffbeschichtung - Verkehrsbelastung - Klasse M125

4. Rinne Sonderform

Skizze oder separate Zeichnung:

5. Ablaufkörper

Der Ablaufkörper muss in Hinblick auf die Aufnahme der Schmutzwassermenge, der baulichen Gegebenheiten und Brandschutzes, der Einbaustelle und Verkehrsbelastung, der Abdichtungsart separat ausgewählt und bestellt werden.

Hinweis:

DN 70 Flachdachablauf Passavant Spin Art. Nr.: 7033.10.12 für Stützen D=110
 DN 100 Flachdachablauf Passavant Spin Art. Nr.: 7034.10.12 für Stützen D=110

Bei Sonderausführungen kann sich die Lieferzeit verlängern.