

Allgemeine Bauartgenehmigung

Zulassungsstelle für Bauprodukte und Bauarten Bautechnisches Prüfamnt

Eine vom Bund und den Ländern
gemeinsam getragene Anstalt des öffentlichen Rechts
Mitglied der EOTA, der UEAtc und der WFTAO

Datum: 16.01.2020
Geschäftszeichen: III 64-1.19.53-162/19

Nummer:
Z-19.53-2439

Antragsteller:
ACO Passavant GmbH
Ulsterstraße 3
36269 Philippsthal

Geltungsdauer
vom: 16. Januar 2020
bis: 16. Januar 2025

Gegenstand dieses Bescheides:

Feuerwiderstandsfähige Abschottung "System ACO Flachdachablauf Passavant Spin 90° DN 70 / DN 100"

Der oben genannte Regelungsgegenstand wird hiermit allgemein bauaufsichtlich genehmigt.
Dieser Bescheid umfasst sechs Seiten und 13 Anlagen.

DIBt

I ALLGEMEINE BESTIMMUNGEN

- 1 Mit der allgemeinen Bauartgenehmigung ist die Anwendbarkeit des Regelungsgegenstandes im Sinne der Landesbauordnungen nachgewiesen.
- 2 Dieser Bescheid ersetzt nicht die für die Durchführung von Bauvorhaben gesetzlich vorgeschriebenen Genehmigungen, Zustimmungen und Bescheinigungen.
- 3 Dieser Bescheid wird unbeschadet der Rechte Dritter, insbesondere privater Schutzrechte, erteilt.
- 4 Dem Anwender des Regelungsgegenstandes sind, unbeschadet weitergehender Regelungen in den "Besonderen Bestimmungen", Kopien dieses Bescheides zur Verfügung zu stellen. Zudem ist der Anwender des Regelungsgegenstandes darauf hinzuweisen, dass dieser Bescheid an der Anwendungsstelle vorliegen muss. Auf Anforderung sind den beteiligten Behörden ebenfalls Kopien zur Verfügung zu stellen.
- 5 Dieser Bescheid darf nur vollständig vervielfältigt werden. Eine auszugsweise Veröffentlichung bedarf der Zustimmung des Deutschen Instituts für Bautechnik. Texte und Zeichnungen von Werbeschriften dürfen diesem Bescheid nicht widersprechen, Übersetzungen müssen den Hinweis "Vom Deutschen Institut für Bautechnik nicht geprüfte Übersetzung der deutschen Originalfassung" enthalten.
- 6 Dieser Bescheid wird widerruflich erteilt. Die Bestimmungen können nachträglich ergänzt und geändert werden, insbesondere, wenn neue technische Erkenntnisse dies erfordern.
- 7 Dieser Bescheid bezieht sich auf die von dem Antragsteller im Genehmigungsverfahren zum Regelungsgegenstand gemachten Angaben und vorgelegten Dokumente. Eine Änderung dieser Genehmigungsgrundlagen wird von diesem Bescheid nicht erfasst und ist dem Deutschen Institut für Bautechnik unverzüglich offenzulegen.
- 8 Die von diesem Bescheid umfasste allgemeine Bauartgenehmigung gilt zugleich als allgemeine bauaufsichtliche Zulassung für die Bauart.

II BESONDERE BESTIMMUNGEN

1 Regelungsgegenstand und Anwendungsbereich

- 1.1 Die allgemeine Bauartgenehmigung (aBG) gilt für die Errichtung der Abschottung, "System ACO Flachdachablauf Passavant Spin 90° DN 70 / DN 100" genannt, als Bauart zum Verschließen von Öffnungen in feuerwiderstandsfähigen Flachdächern nach Abschnitt 2.2, durch die Rohrleitungen mit angeschlossene Dachabläufen nach Abschnitt 2.3 hindurchgeführt wurden (sog. Rohrabschottung), wobei die Aufrechterhaltung der Feuerwiderstandsfähigkeit im Bereich der Durchführungen bei einer Brandbeanspruchung von innen nach außen für 120 Minuten, 90 Minuten, 60 Minuten oder 30 Minuten als nachgewiesen gilt (Feuerwiderstandsfähigkeit 120 Minuten, feuerbeständig, hochfeuerhemmend oder feuerhemmend).
- 1.2 Die Rohrabschottung besteht im Wesentlichen aus einem in die Dachabläufe eingesetzten Brandschutzeinsatz und einem Fugenverschluss.
Die Rohrabschottung ist gemäß Abschnitt 2.5 aus den Bauprodukten nach Abschnitt 2.1 zu errichten.
- 1.3 Es werden die Einbauvarianten "Fugenverschluss mit Beton bzw. Mörtel" bzw. "Errichtung mit Montagehilfe" unterschieden.
- 1.4 Die in dieser allgemeinen Bauartgenehmigung beschriebenen und in den Anlagezeichnungen dargestellten Ausführungen stellen Mindestanforderungen zur Erfüllung der Anforderungen an den Brandschutz dar. Die Vorschriften anderer Rechtsbereiche bleiben unberührt. Im Rahmen des Genehmigungsverfahrens wurden insbesondere keine Nachweise zum Wärme- oder Schallschutz sowie zur Dauerhaftigkeit der Gesamtkonstruktion (aus den Bauprodukten errichtete Abschottung) geführt.

2 Bestimmungen für Planung, Bemessung und Ausführung

2.1 Bestimmungen für die zu verwendenden Bauprodukte

2.1.1 Zubehörteile nach Z-19.17-2430

Zur Errichtung der Abschottung nach dieser allgemeinen Bauartgenehmigung sind die nachfolgend aufgeführten Bauprodukte gemäß der allgemeinen bauaufsichtlichen Zulassung Nr. Z-19.17-2430 zu verwenden:

- "Brandschutzeinsatz",
- Montagehilfe "Fit-in",
- "Isolierkörper"

Die Größe der Zubehörteile muss auf den jeweils verwendeten Grundkörper des Dachablaufs abgestimmt sein (s. Anlagen 1 und 2).

2.1.2 Baustoffe für den Fugenverschluss

Der Fugenverschluss muss – sofern keine Montagehilfe verwendet wird – mit formbeständigen, nichtbrennbaren¹ Baustoffen, wie z. B. Beton oder Zementmörtel erfolgen.

2.2 Dächer, Öffnungen

- 2.2.1 Die Abschottung darf in horizontalen Massivdächern² mit einer Dicke des Rohdachs von mindestens 150 mm errichtet werden. Die Dächer müssen den Technischen Baubestimmungen entsprechen und bei einer Brandbeanspruchung von innen nach außen - eine

¹ Die Zuordnung der klassifizierten Eigenschaften des Brandverhaltens zu den bauaufsichtlichen Anforderungen erfolgt gemäß der Technischen Regel A 2.2.1.2, "Bauaufsichtliche Anforderungen, Zuordnung der Klassen, Verwendung von Bauprodukten, Anwendung von Bauarten" der Muster-Verwaltungsvorschrift Technische Baubestimmungen (MVB) Ausgabe 2017/1, Anhang 4, Abschnitt 1 (s. www.dibt.de).

² Dächer aus Beton bzw. Stahlbeton oder Porenbeton

Feuerwiderstandsfähigkeit³ gemäß Abschnitt 1.1 aufweisen. Die maximale zulässige Öffnungsgröße einer mittels Kernbohrung hergestellten Öffnung beträgt bei Verwendung der Montagehilfe "Fit-in" 160 mm und bei Verschluss des Restspaltes mit nichtbrennbarem, mineralischen und formbeständigen Mörtel 220 mm.

- 2.2.2 Der Abstand der zu verschließenden Bauteilöffnung zu anderen Öffnungen oder Einbauten muss mindestens 300 mm betragen.

2.3 Installationen

2.3.1 Allgemeines

- 2.3.1.1 Durch die zu verschließende Bauteilöffnung dürfen die in den folgenden Abschnitten genannten Rohrleitungen mit angeschlossenem Dachablauf hindurchgeführt sein/werden⁴.

An den Dachablauf darf eine elektrische Leitung in Form einer Rohrbegleitheizung "Flachdachheizung" (für Flachdachabläufe aus Gusseisen) nach den Angaben der Anlage 6 angebracht und mit durch die Bauteilöffnung geführt werden.

Andere Teile oder Hilfskonstruktionen sowie andere Leitungen sind nicht zulässig.

- 2.3.1.2 Die Verhinderung von Zerstörungen an den angrenzenden, raumabschließenden Bauteilen sowie an den Rohrleitungen selbst, hervorgerufen durch temperaturbedingte Zwängungskräfte, sind mit dieser allgemeinen Bauartgenehmigung nicht nachgewiesen. Bei der Konzeption der Rohrleitung ist dies zu berücksichtigen.

2.3.2 Dachabläufe

- 2.3.2.1 Die Brandschutzsätze nach Abschnitt 2.1.1 dürfen ausschließlich in die Dachabläufe "ACO Flachdachablauf Passavant Spin 90° DN70" und "ACO Flachdachablauf Passavant Spin 90° DN 100" der Firma ACO Passavant GmbH, 36269 Philippsthal eingesetzt werden (s. Anlagen 7 bis 12). Die Dachabläufe müssen der DIN EN 1253-2⁵ entsprechen.

- 2.3.2.2 Die Dachabläufe bestehen jeweils aus einem Grundkörper aus Gusseisen, ggf. einem Oberteil, einem Aufsatzrahmen, einem Rost aus Edelstahl oder Gusseisen bzw. einem Kugelrost bzw. einem Notüberlauf und ggf. einem Schlammweimer.

2.3.3 Rohre

- 2.3.3.1 An die Dachabläufe nach Abschnitt 2.3.2 dürfen Abwasserrohre jeglicher Art jeweils in den Nennweiten DN 70/DN 80 oder DN 100 angeschlossen sein (s. Anlagen 7 bis 12).

Die Rohrleitungen müssen Bestandteil eines Abwassersystems für häusliches Schmutzwasser gemäß DIN 1986-3⁶ sein.

- 2.3.3.2 Die Auflagerung bzw. die Abhängung der Leitungen oder die Ausführung der Rohre muss so erfolgen, dass die Rohrabschottung und die raumabschließenden Bauteile im Brandfall mindestens 120 Minuten, 90 Minuten, 60 Minuten oder 30 Minuten funktionsfähig bleiben.

³ Die Zuordnung der Feuerwiderstandsklassen zu den bauaufsichtlichen Anforderungen erfolgt gemäß der Technischen Regel A 2.2.1.2, "Bauaufsichtliche Anforderungen, Zuordnung der Klassen, Verwendung von Bauprodukten, Anwendung von Bauarten" der Muster-Verwaltungsvorschrift Technische Baubestimmungen (MVVtB) Ausgabe 2017/1, Anhang 4, Abschnitt 4 (s. www.dibt.de).

⁴ Technische Bestimmungen für die Ausführung der Leitungsanlagen und die Zulässigkeit von Leitungsdurchführungen bleiben unberührt.

⁵ DIN EN 1253-2 Abläufe für Gebäude - Teil 2: Dachabläufe und Bodenabläufe ohne Geruchsverschluss (in der jeweils geltenden Ausgabe)

⁶ DIN 1986-3 Entwässerungsanlagen für Gebäude und Grundstücke; Regeln für Betrieb und Wartung (in der jeweils geltenden Ausgabe)

2.4 Voraussetzungen für die Errichtung der Abschottung

2.4.1 Allgemeines

- 2.4.1.1 Die für die Errichtung der Abschottung zu verwendenden Bauprodukte müssen verwendbar sein im Sinne der Bestimmungen zu den jeweiligen Bauprodukten in der jeweiligen Landesbauordnung.
- 2.4.1.2 Die Errichtung der Abschottung muss gemäß der Einbauanleitung des Antragstellers (s. Abschnitt 2.4.2) erfolgen. Die für die Baustoffe/Bauprodukte angegebenen Verarbeitungsbedingungen sind einzuhalten.
- 2.4.1.3 Es ist sicherzustellen, dass durch die Errichtung der Abschottung die Standsicherheit des angrenzenden Bauteils – auch im Brandfall – nicht beeinträchtigt wird.

2.4.2 Einbauanleitung

Der Antragsteller dieser allgemeinen Bauartgenehmigung hat jedem Anwender neben einer Kopie der allgemeinen Bauartgenehmigung eine Einbauanleitung zur Verfügung zu stellen, die er in Übereinstimmung mit dieser allgemeinen Bauartgenehmigung erstellt hat und die alle zur Montage und zur Nutzung erforderlichen Daten, Maßgaben und Hinweise enthält, z. B.:

- Art und Mindestdicken der Dächer, in denen die Abschottung errichtet werden darf (insbesondere mit Angabe der erforderlichen Einbaumaße für die Dachabläufe, erforderliche Aufbauhöhen und notwendige Unterdeckung),
- Grundsätze für die Errichtung der Abschottung mit Angaben über die dafür zu verwendenden Baustoffe/Bauprodukte,
- Hinweise auf zum jeweiligen Brandschutzeinsatz passende Dachabläufe,
- Hinweise auf die Art der Rohrleitung, an denen die jeweiligen Abschottungen angeordnet werden dürfen (Abwasserleitungen),
- Beschreibung bzw. Darstellung der fachgerechten Ausführung der Konstruktion (z. B. Hinweise auf Zuordnung der Grundkörper zu den Brandschutzeinsätzen, Montagehilfen und Isolierkörpern),
- Angaben zu notwendigen Abständen,
- Hinweise auf zulässige Verankerungs- oder Befestigungsmittel,
- Hinweise auf die Reihenfolge der Arbeitsvorgänge.

2.5 Bestimmungen für die Ausführung

2.5.1 Allgemeines

- 2.5.1.1 Vor Errichtung der Abschottung ist in jedem Fall zu kontrollieren, ob das Rohr und der Dachablauf den Bestimmungen des Abschnitts 2.3 entsprechen. Es muss der gemäß den Anlagen 1 und 2 zum jeweiligen Grundkörper passende Brandschutzeinsatz verwendet werden.
- 2.5.1.2 Die Größe der Bauteilöffnung, in der die Abschottung errichtet werden soll, muss auf die auf den Anlagen 7 bis 12 angegebenen Abmessungen des Dachablaufs bzw. der passenden Montagehilfe abgestimmt werden.

2.5.2 Errichtung der Abschottung

- 2.5.2.1 Vor der Errichtung der Abschottung sind die Bauteillaubungen zu reinigen.
- 2.5.2.2 Der Grundkörper des Dachablaufs nach Abschnitt 2.3.2 ist gemäß den Angaben der Anlagen 7 und 10 in das Massivbauteil nach Abschnitt 2.2.1 einzumörteln.
Die Fuge zwischen dem Grundkörper und dem umgebenden Bauteil ist vollständig in Bauteildicke mit einem formbeständigen, nichtbrennbaren¹ Baustoff gemäß Abschnitt 2.1.2 auszufüllen.

- 2.5.2.3 Abweichend von Abschnitt 2.5.2.2 dürfen die Grundkörper der Dachabläufe mit Hilfe einer Montagehilfe "Fit-in" nach Abschnitt 2.1.1 gemäß den Anlagen 8, 9, 11 und 12 in das Bauteil eingesetzt werden, sofern der Durchmesser der Öffnung dem Durchmesser der Montagehilfe entspricht (Kernbohrungsdurchmesser 160 mm).

Die Montagehilfe ist in die Öffnung einzuhängen und der Grundkörper des Dachablaufs muss in die passende Aussparung in der Montagehilfe eingeschoben werden. Eine weitere Fugenverfüllung ist nicht erforderlich.

- 2.5.2.4 Der Brandschutzeinsatz nach Abschnitt 2.1.1 ist bestimmungsgemäß in den Grundkörper des Dachablaufs einzusetzen.

Abschließend ist der zugehörige Aufsatzrahmen mit Rost gemäß Abschnitt 2.3.2.2 einzusetzen.

2.6 Kennzeichnung der Abschottung

Jede Abschottung nach dieser allgemeinen Bauartgenehmigung ist vom Errichter mit einem Schild dauerhaft zu kennzeichnen, das folgende Angaben enthalten muss:

- Feuerwiderstandsfähige Abschottung "System Flachdachablauf ACO Passavant Spin 90° DN 70/ DN 100"
nach aBG Nr.: Z-19.53-2439
Feuerwiderstandsfähigkeit: ...

(Die Feuerwiderstandsfähigkeit feuerbeständig, hochfeuerhemmend, feuerhemmend bzw. Feuerwiderstandsfähigkeit 120 Minuten ist entsprechend zu ergänzen.)

- Name des Errichters der Abschottung
- Monat/Jahr der Errichtung:

Das Schild ist jeweils neben der Abschottung an der Unterseite der Decke zu befestigen.

2.7 Übereinstimmungserklärung

Der Unternehmer (Errichter), der die Abschottung (Genehmigungsgegenstand) errichtet, muss für jedes Bauvorhaben eine Übereinstimmungserklärung ausstellen, mit der er bescheinigt, dass die von ihm errichtete Abschottung den Bestimmungen dieser allgemeinen Bauartgenehmigung entspricht (ein Muster für diese Erklärung s. Anlage 13). Diese Erklärung ist dem Bauherrn zur ggf. erforderlichen Weiterleitung an die zuständige Bauaufsichtsbehörde auszuhändigen.

3 Bestimmungen für die Nutzung

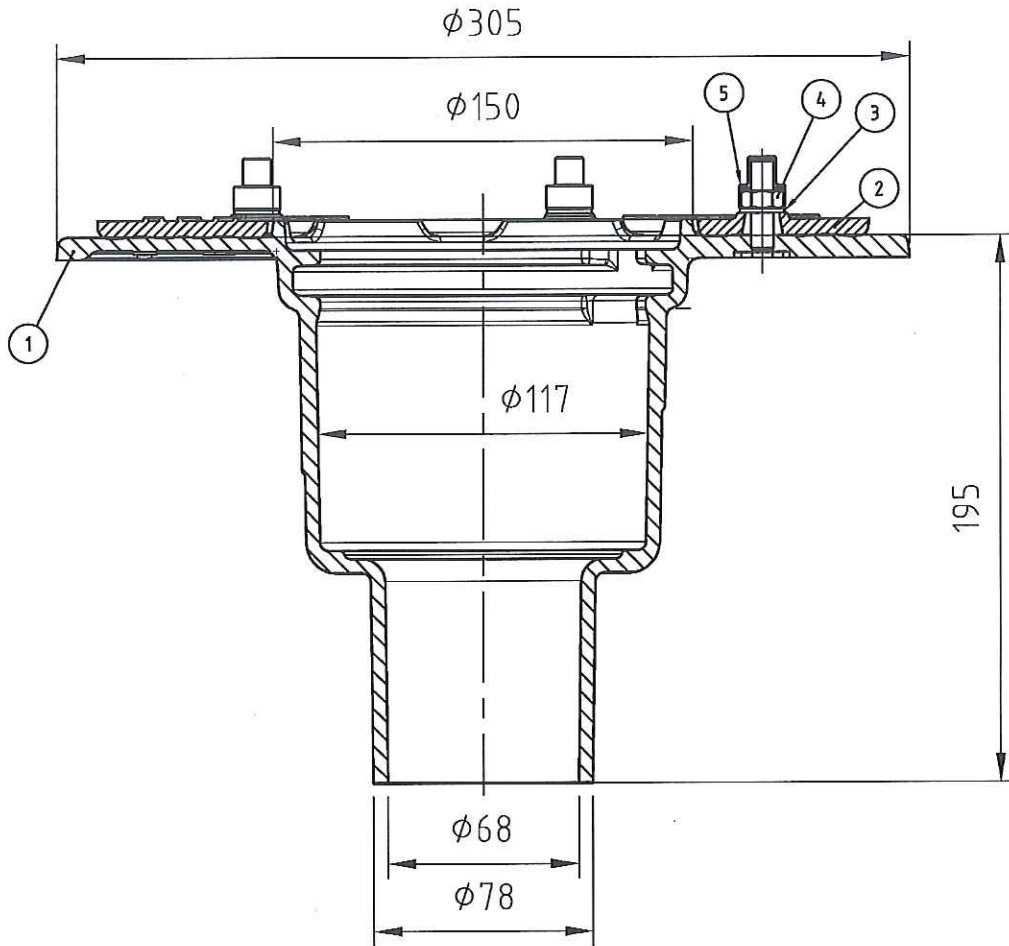
Bei jeder Ausführung der Abschottung hat der Unternehmer (Errichter) den Auftraggeber schriftlich darauf hinzuweisen, dass die Brandschutzwirkung der Abschottung auf die Dauer nur sichergestellt ist, wenn die Abschottung stets in ordnungsgemäßem Zustand gehalten wird.

Manuela Bernholz
Referatsleiterin

Beglaubigt

F. Seewald



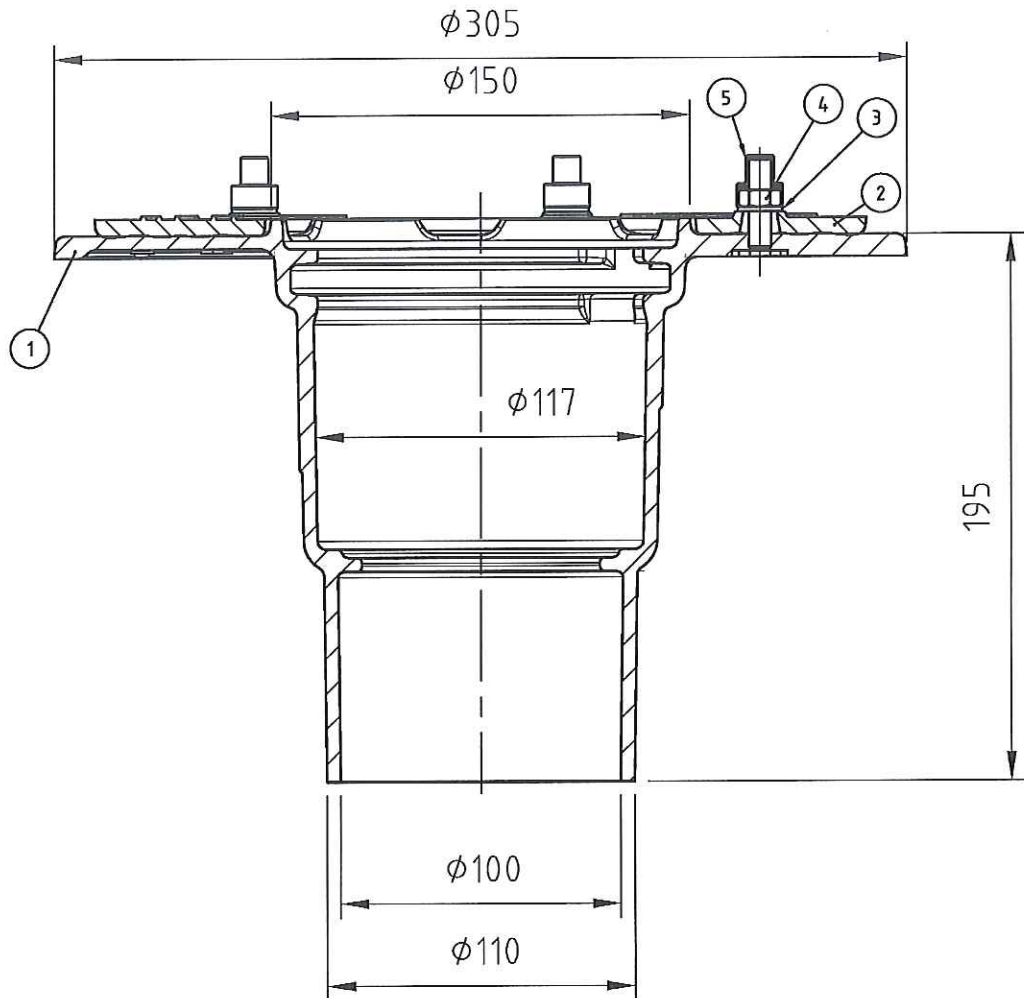


Pos.	Bezeichnung	Material
1	ACO Flachdachablauf Spin DN70, 90°	EN-GJL-200
2	Flansching zu Ablauf DN70/ DN100	EN-GJL-200
3	Unterlegscheibe ISO 7090-8	-
4	Sechskantmutter ISO4032-M8 MS	-
5	Schutzkappe für Schrauben M8x20	PE 100 (PE-HD)

Feuerwiderstandsfähige Abschottung "System ACO Flachdachablauf Passavant Spin 90° DN 70 / DN 100"

Grundkörper für "ACO Flachdachablauf Passavant Spin 90° DN 70"

Anlage 1

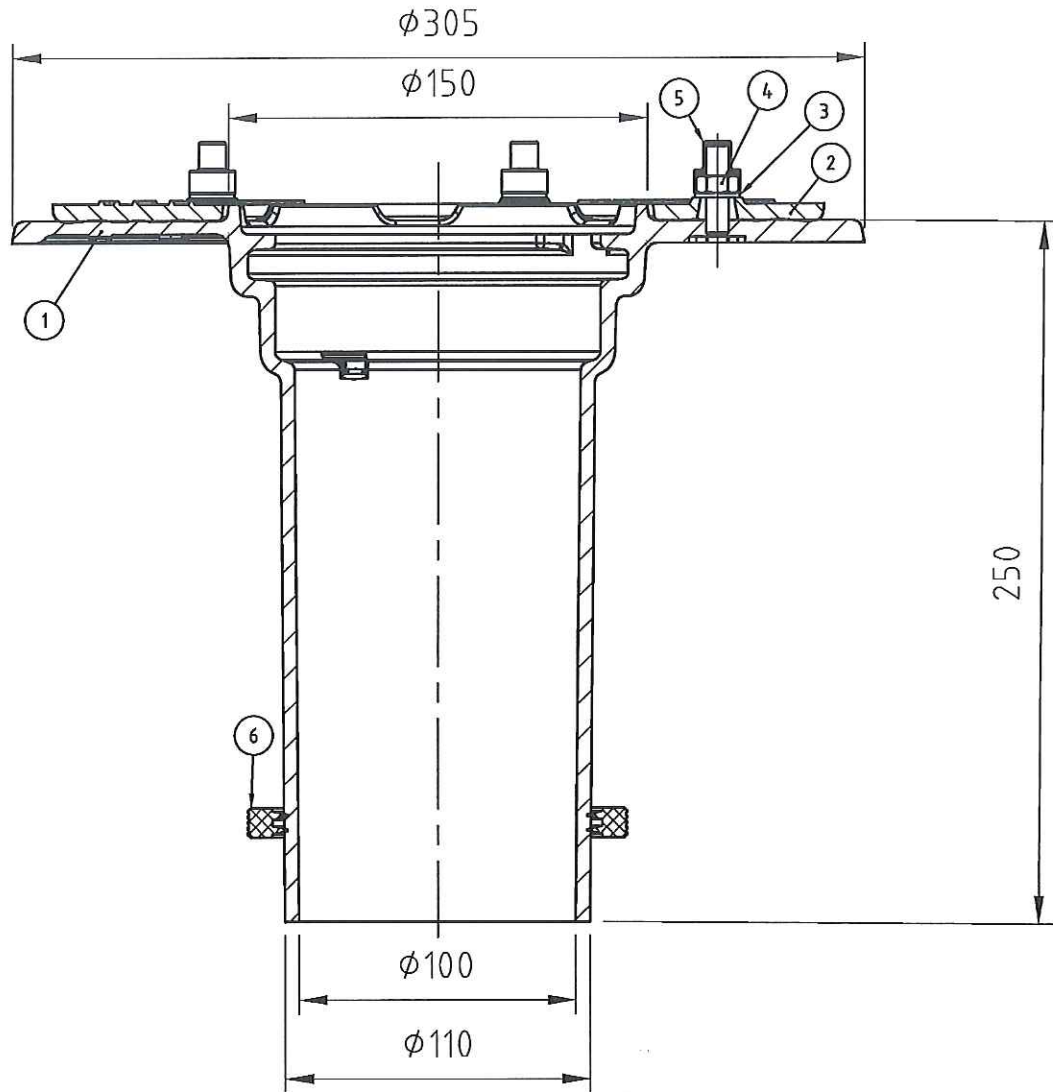


Pos.	Bezeichnung	Material
1	ACO Flachdachablauf Spin DN100, 90°	EN-GJL-200
2	Flanschring zu Ablauf DN70/ DN100	EN-GJL-200
3	Unterlegscheibe ISO 7090-8	-
4	Sechskantmutter ISO4032-M8 MS	-
5	Schutzkappe für Schrauben M8x20	PE 100 (PE-HD)

Feuerwiderstandsfähige Abschottung "System ACO Flachdachablauf Passavant Spin 90° DN 70 / DN 100"

Grundkörper für "ACO Flachdachablauf Passavant Spin 90° DN 100"

Anlage 2

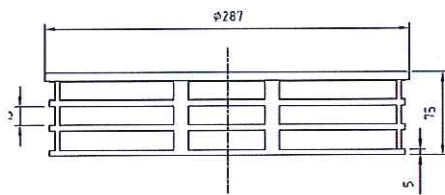


Pos.	Bezeichnung	Material
1	ACO Oberteil DN70/DN100	EN-GJL-200
2	Flanschring zu Ablauf DN70/DN100	EN-GJL-200
3	Unterlegscheibe ISO 7090-8	-
4	Sechskantmutter ISO4032-M8 MS	-
5	Schutzkappe für Schrauben M8x20	PE 100 (PE-HD)
6	ACO Lippendichtring DN70/DN100	NBR schwarz

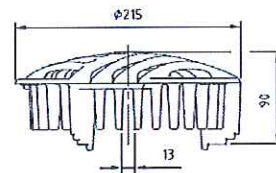
Feuerwiderstandsfähige Abschottung "System ACO Flachdachablauf Passavant Spin 90° DN 70 / DN 100"

Oberteil für "ACO Flachdachablauf Passavant Spin 90° DN 70 / DN 100"

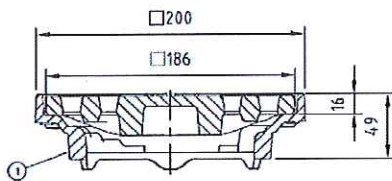
Anlage 3



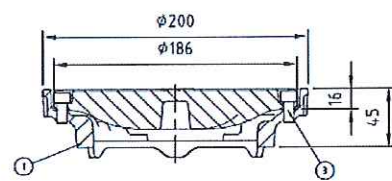
Pos.	Bezeichnung	Material
1	Kiesfang DN70/DN100	1.4301



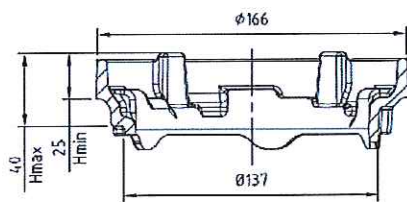
Pos.	Bezeichnung	Material
1	Kugelrost DN70-DN150	EN-GJL-250



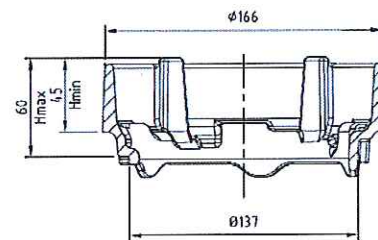
Pos.	Bezeichnung	Material
1	Rahmen 200x200 DN70/DN100	EN-GJS-500-7
2	Rest 186x186 DN70-DN100	EN-GJS-500-7



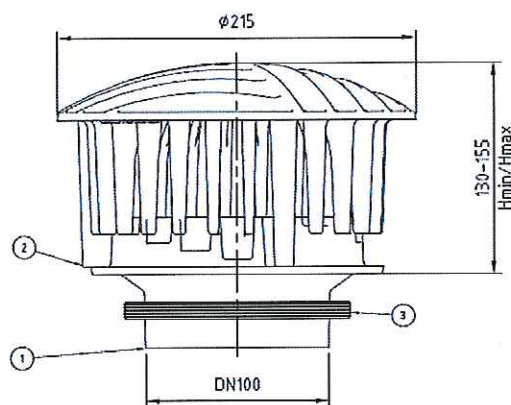
Pos.	Bezeichnung	Material
1	Führer Ø120 DN12/DN100	EN-GJS-500-7
2	Rest Ø186 DN70-DN150	EN-GJS-500-7



Pos.	Bezeichnung	Material
1	Höhenverstellring DN70/DN100 Hx25-40	EN-GJS-500-7



Pos.	Bezeichnung	Material
1	Höhenverstellring DN70/DN100 Hx45-60	EN-GJS-500-7

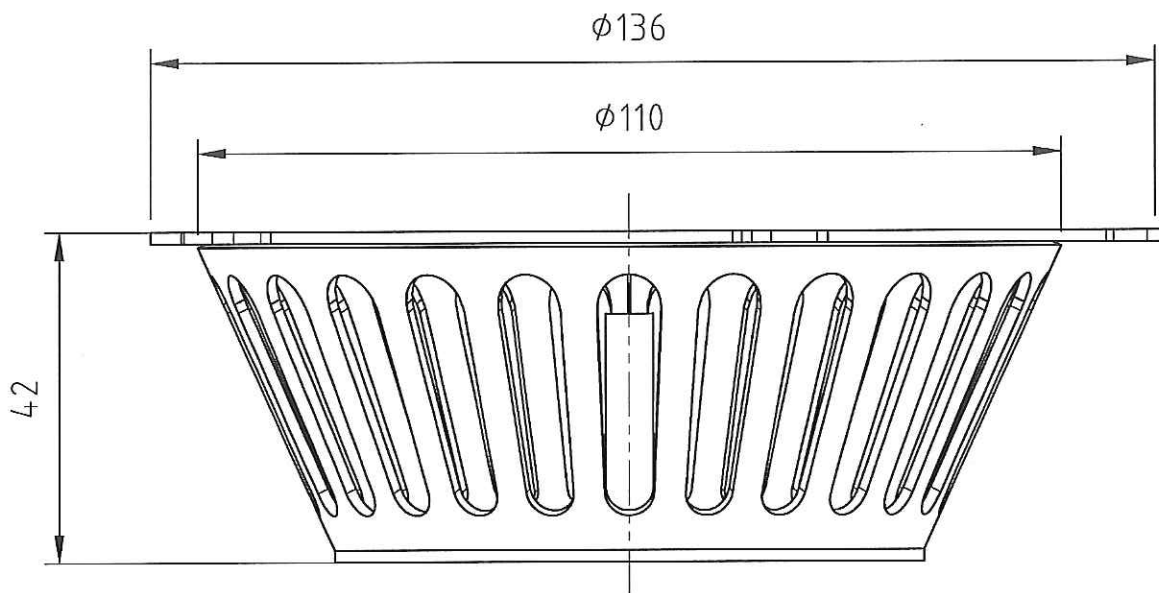


Pos.	Bezeichnung	Material
1	Stauruhr DN70-DN150	EN-GJS-500-7
2	Haube für Stauruhr DN50-DN150	EN-GJS-500-7
3	Lippendichtring DN70/DN100	NBR

Feuerwiderstandsfähige Abschottung "System ACO Flachdachablauf Passavant Spin 90° DN 70 / DN 100"

Kiesfang, Haube, Aufsatzrahmen, Höhenverstellringe und Stauruhr-Notablauf für "ACO Flachdachablauf Passavant Spin 90° DN 70 / DN 100"

Anlage 4

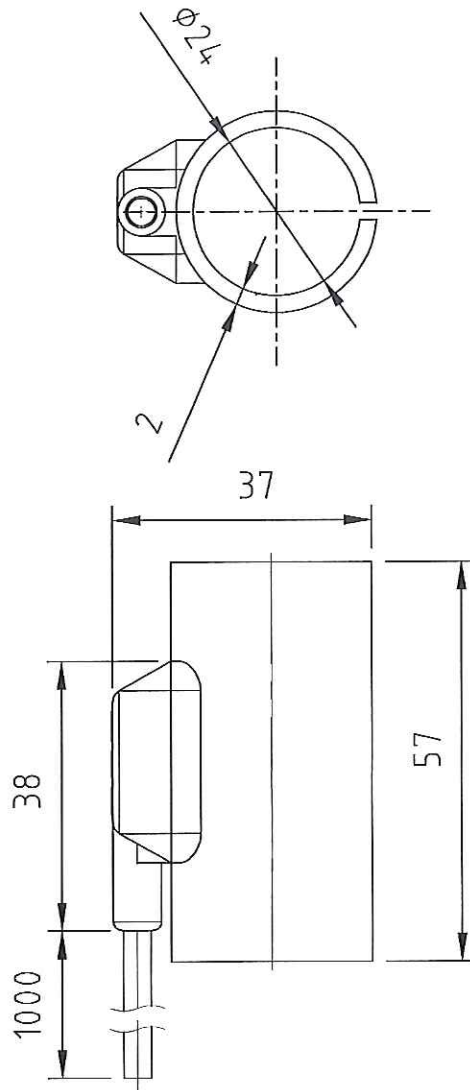


Pos.	Bezeichnung	Material
1	ACO Schlammeimer DN70/DN100	1.4301

Feuerwiderstandsfähige Abschottung "System ACO Flachdachablauf Passavant Spin 90° DN 70 / DN 100"

Schlammeimer für "ACO Flachdachablauf Passavant Spin 90° DN 70 / DN 100"

Anlage 5

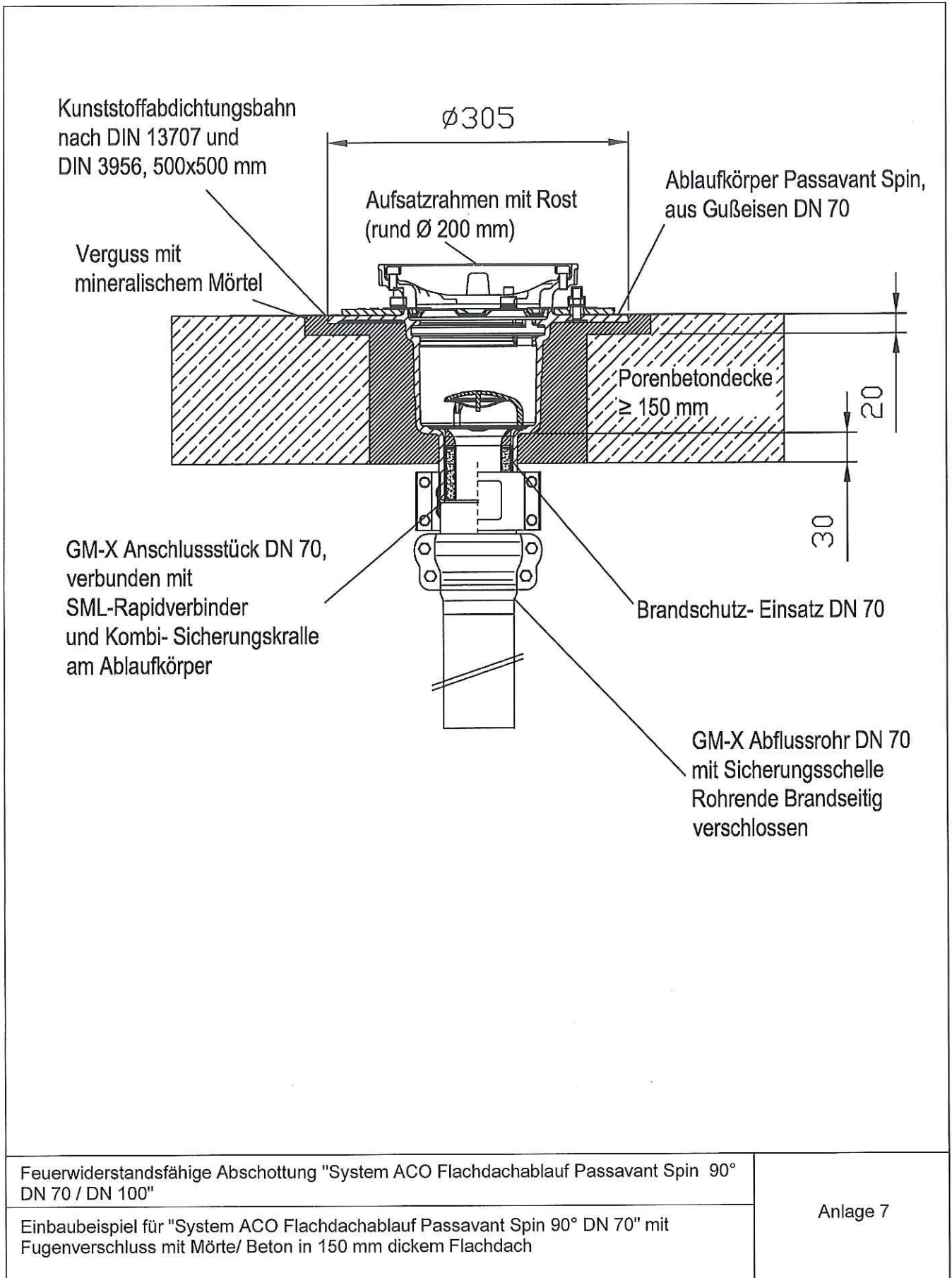


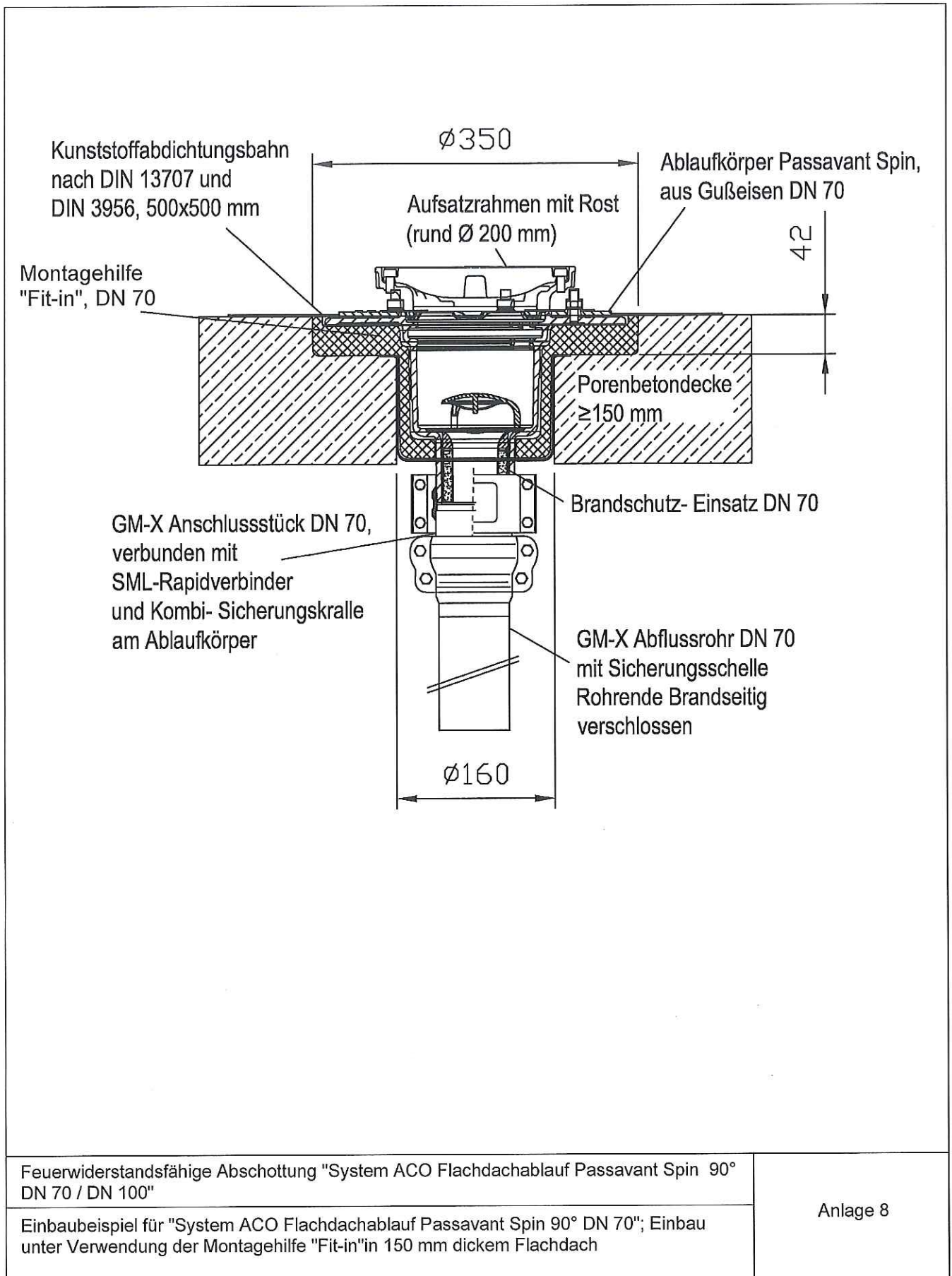
Pos.	Bezeichnung	Material
1	ACO Flachdachheizung DN40-100	-

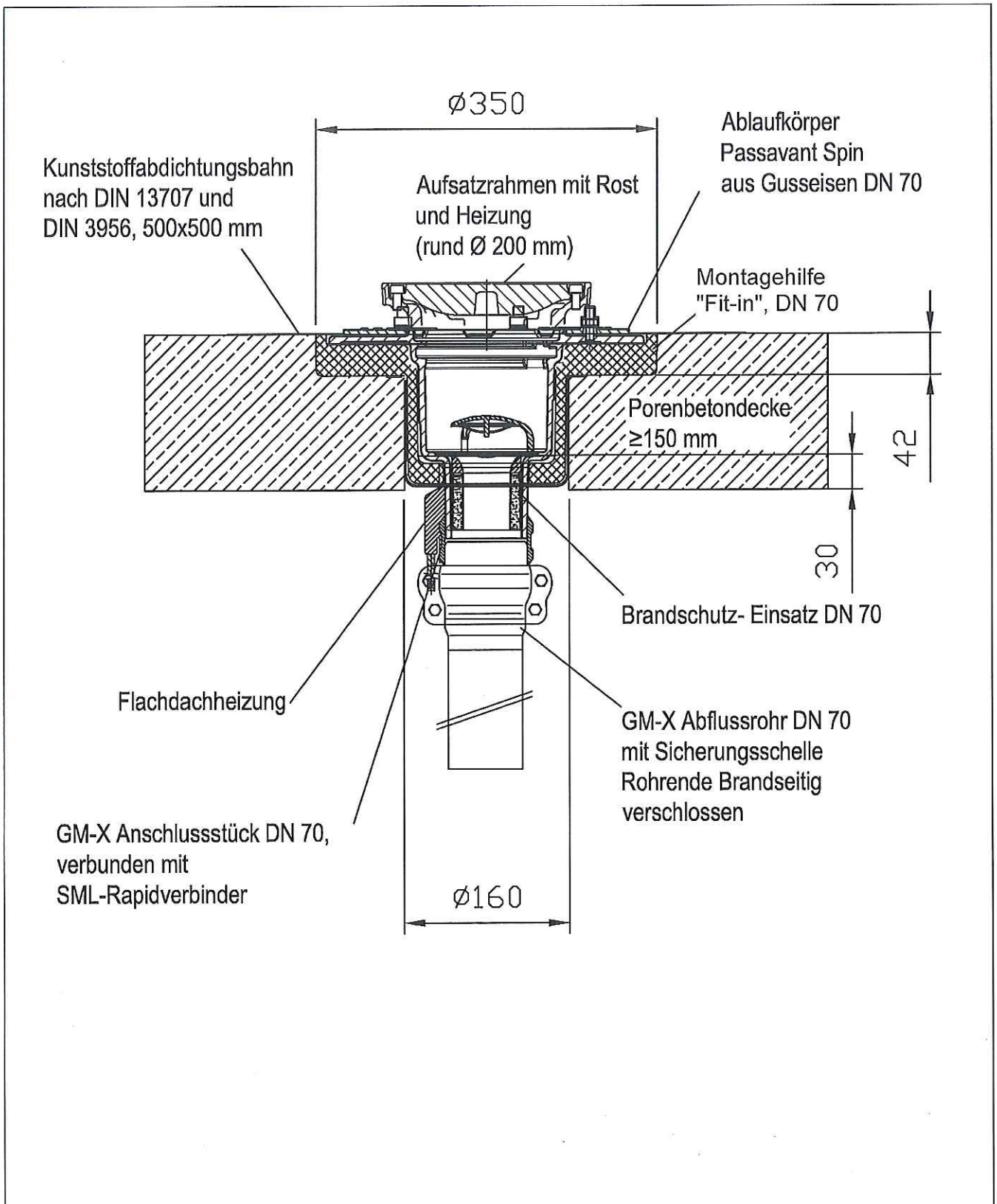
Feuerwiderstandsfähige Abschottung "System ACO Flachdachablauf Passavant Spin 90° DN 70 / DN 100"

Flachdachheizung für "ACO Flachdachablauf Passavant Spin 90° DN 70 / DN 100"

Anlage 6



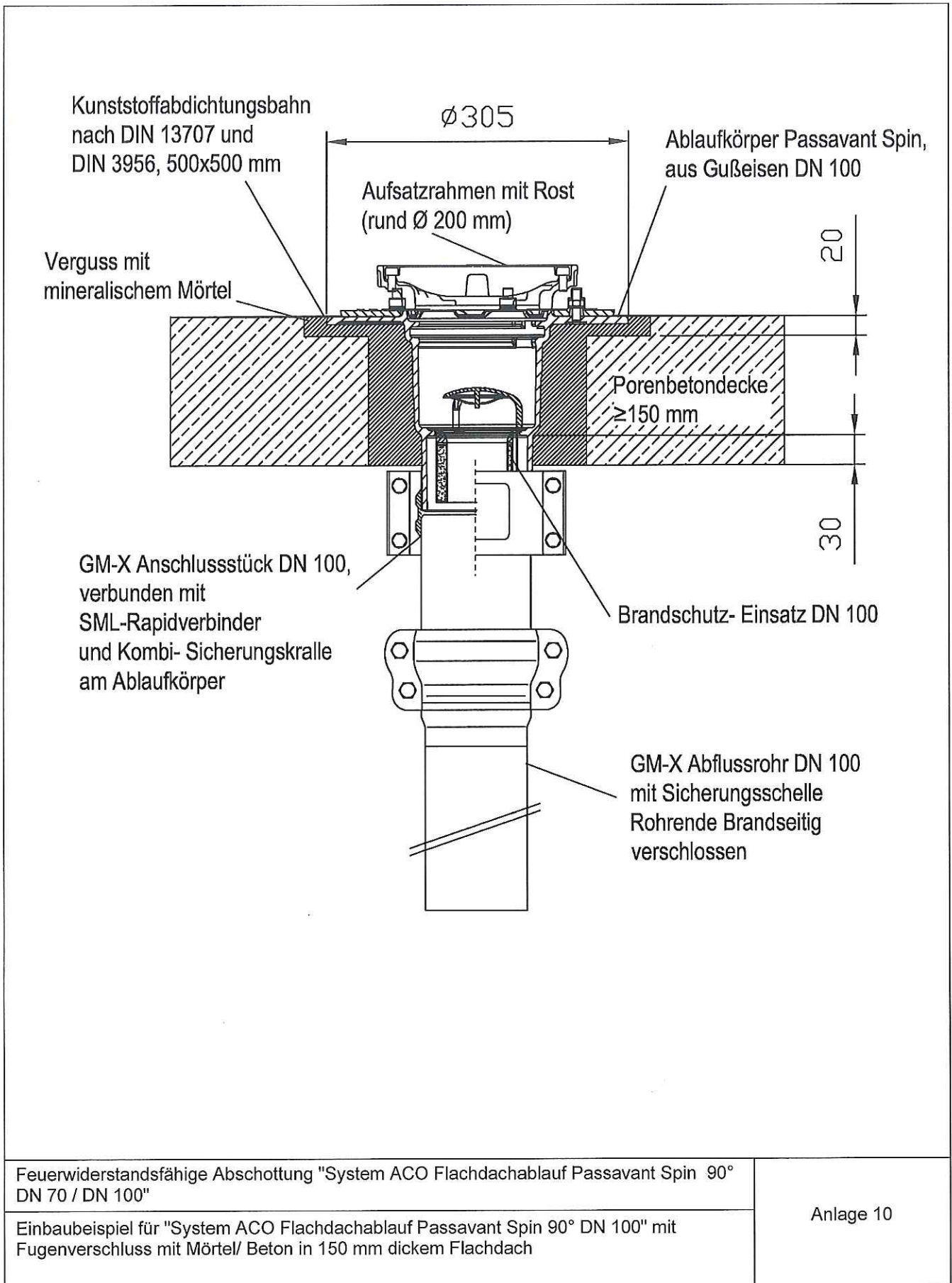


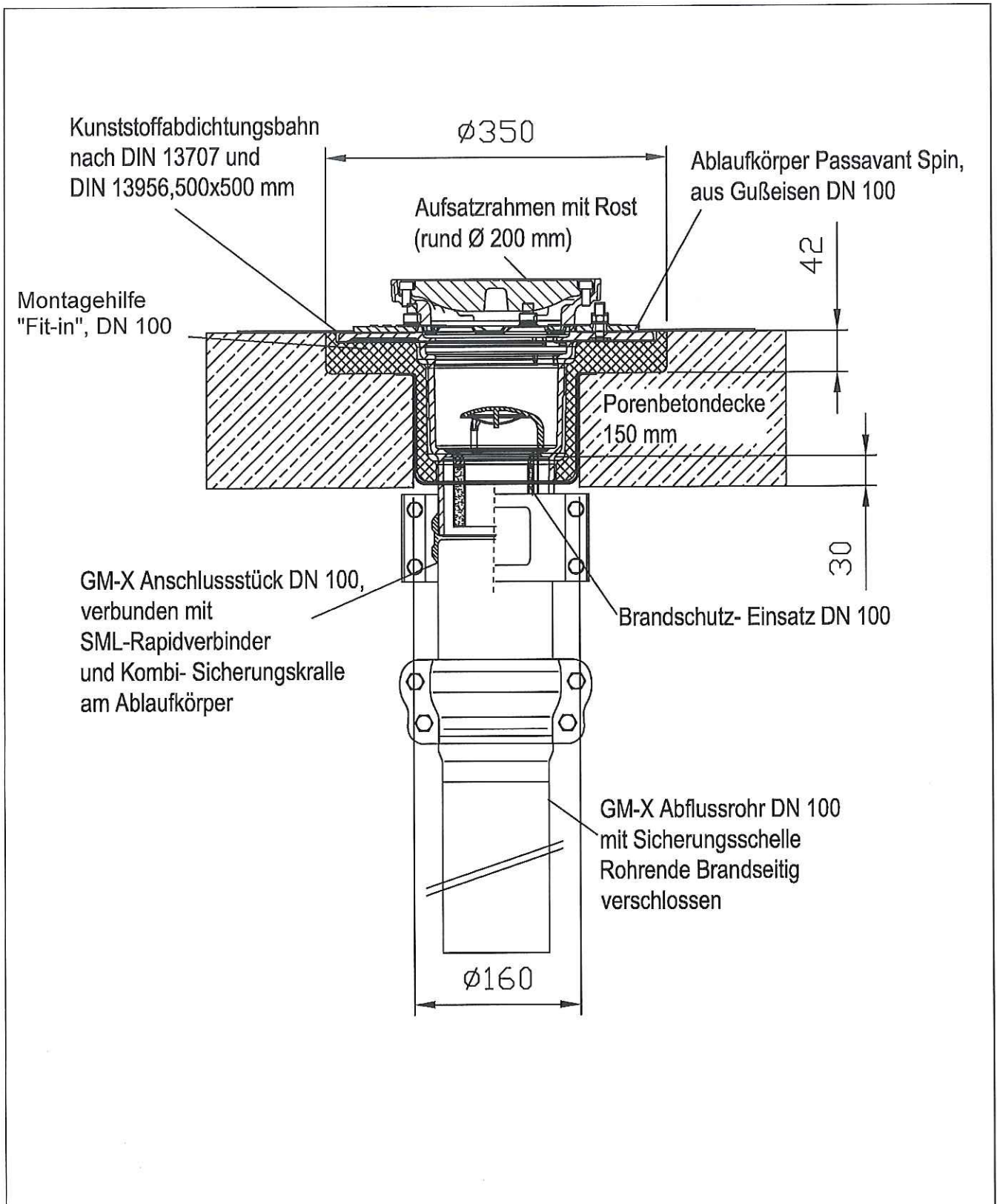


Feuerwiderstandsfähige Abschottung "System ACO Flachdachablauf Passavant Spin 90° DN 70 / DN 100"

Einbaubeispiel für "System ACO Flachdachablauf Passavant Spin 90° DN 70" mit Flachdachheizung unter Verwendung der Montagehilfe "Fit-in" in 150 mm dickem Flachdach

Anlage 9

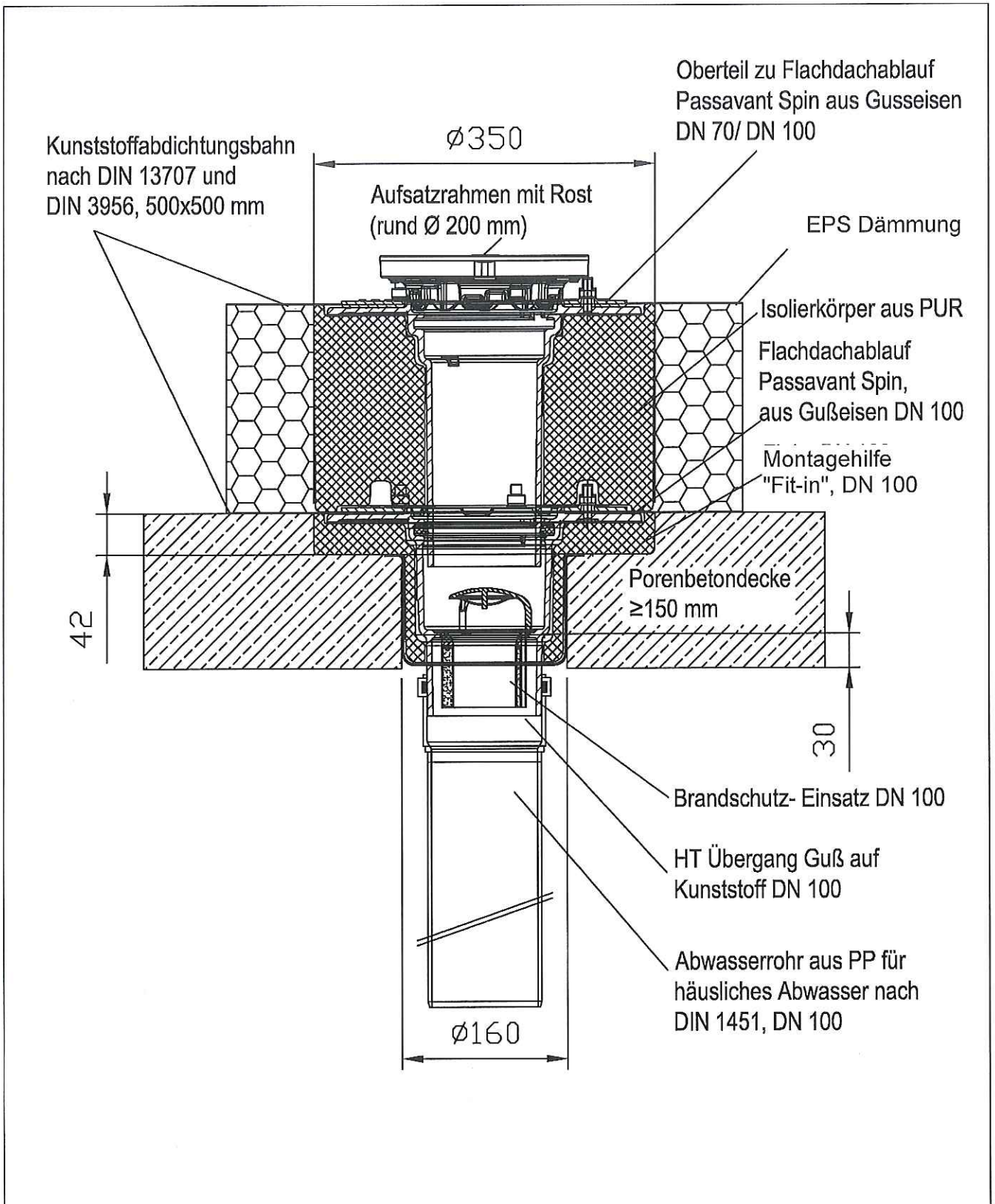




Feuerwiderstandsfähige Abschottung "System ACO Flachdachablauf Passavant Spin 90° DN 70 / DN 100"

Einbaubeispiel für "System ACO Flachdachablauf Passavant Spin 90° DN 100"; Einbau unter Verwendung der Montagehilfe "Fit-in" in 150 mm dickem Flachdach

Anlage 11



Feuerwiderstandsfähige Abschottung "System ACO Flachdachablauf Passavant Spin 90° DN 70 / DN 100"

Einbaubeispiel für "System ACO Flachdachablauf Passavant Spin 90° DN 100" mit Fugenverschluss mit Mörtel/ Beton in 150 mm dickem Flachdach und zusätzlichem Dachaufbau

Anlage 12

Übereinstimmungserklärung

- Name und Anschrift des Unternehmens, das die **Abschottung(en)** (Genehmigungsgegenstand) errichtet hat
- Baustelle bzw. Gebäude:
- Datum der Errichtung:
- Geforderte Feuerwiderstandsfähigkeit: ...

Hiermit wird bestätigt, dass

- die **Abschottung(en)** zur Errichtung in Flachdächern der Feuerwiderstandsfähigkeit ... hinsichtlich aller Einzelheiten fachgerecht und unter Einhaltung aller Bestimmungen der allgemeinen Bauartgenehmigung Nr.: Z-19.53-.... des Deutschen Instituts für Bautechnik vom (und ggf. der Bestimmungen der Änderungs- und Ergänzungsbescheide vom) errichtet sowie gekennzeichnet wurde(n) und
- die für die Errichtung des Genehmigungsgegenstands verwendeten Bauprodukte entsprechend den Bestimmungen der allgemeinen Bauartgenehmigung gekennzeichnet waren.

.....
(Ort, Datum)

.....
(Firma/Unterschrift)

(Die Bescheinigung ist dem Bauherrn zur ggf. erforderlichen Weitergabe an die zuständige Bauaufsichtsbehörde auszuhändigen.)

Feuerwiderstandsfähige Abschottung "System ACO Flachdachablauf Passavant Spin 90°
DN 70 / DN 100"

Muster einer Übereinstimmungserklärung

Anlage 13