

LipuMax-P-B

Produktinformationen zur Produktgruppe



ACO Produktvorteile

- Strukturelle Stabilität des Behälters mit Standsicherheitsnachweis von 50 Jahren
- Schacht auftriebssicher bis Oberkante Schachtabdeckung ohne bauseitige Betonarbeiten bei Aufsatzsystemen mit Belastungsklasse D 400

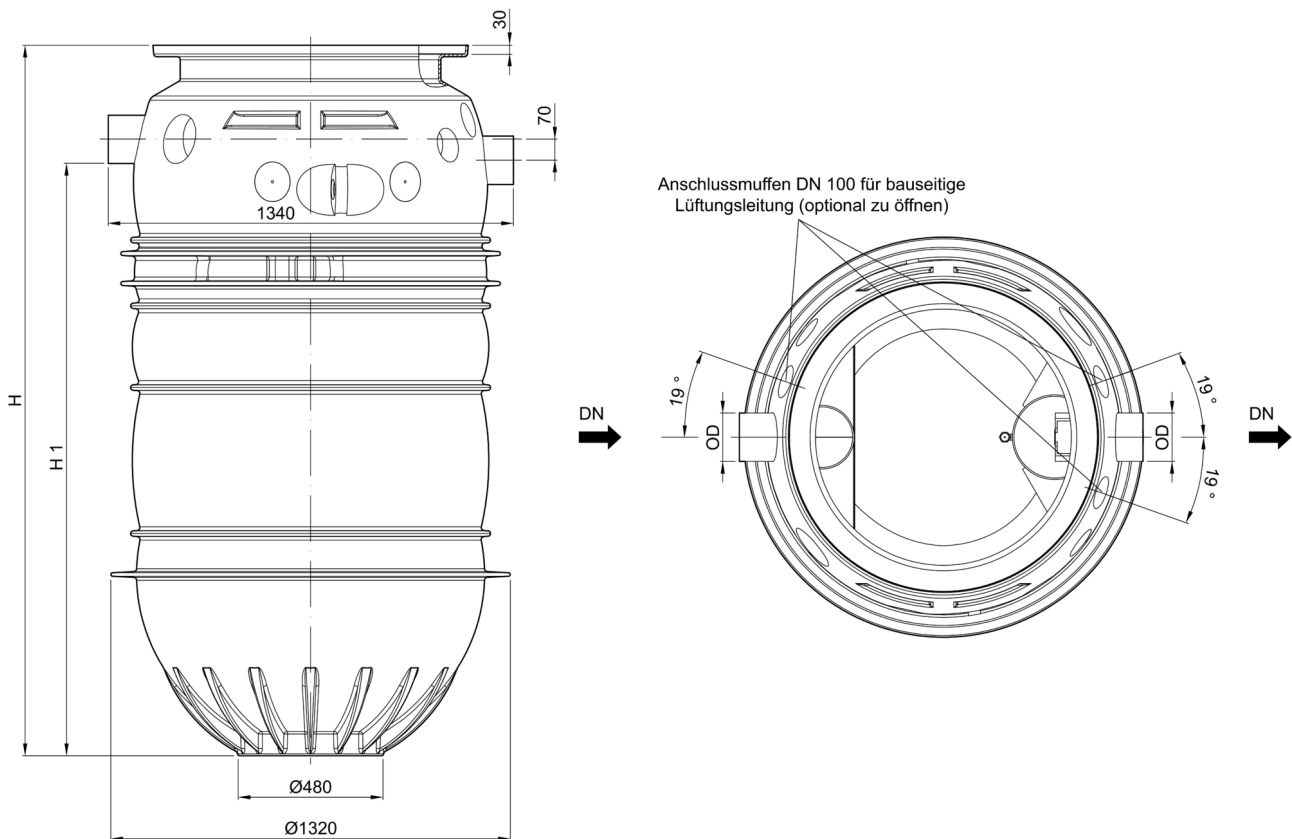
- Fettabscheideranlage gemäß DIN EN 1825 und DIN 4040-100
- Zum Einbau ins Erdreich
- Entleerung und Reinigung über die Schachtabdeckung
- System ACO Passavant
- Bauaufsichtliche Zulassung Z-54.1-509
- Passende Aufsatzstücke
- Aufsatzstücke

Technische Daten zum Artikel 3208.80.00

Nenngröße	Zulauf/ Ablauf	Inhalt			Gewicht [kg]
		Schlammfang [l]	Fettspeicher [l]	Gesamt [l]	
NS 8,5	DN 150	860	360	1900	115



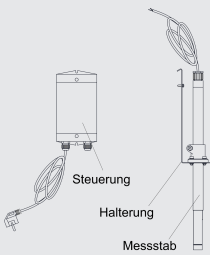
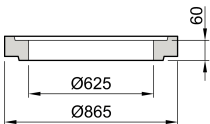

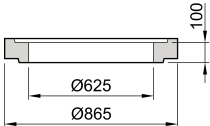
Abmessungen



Nenngröße	Schlammfang [l]	Abmessungen		
		D [mm]	H [mm]	H1 [mm]
NS 8,5	860	160	2560	2175

Zubehör

	Bezeichnung	Passend für	Beschreibung	Artikel-Nr.
	Verlängerung 450	<ul style="list-style-type: none"> Probenahmeschächte 	<ul style="list-style-type: none"> Aus Kunststoff, Werkstoff Polyethylen Zur Montage auf vorstehenden Schacht für vertieften Einbau Aufbauhöhe: 100 – 650 mm <ul style="list-style-type: none"> (kürzbar alle 45 mm durch Abschneiden an den Schnittmarken) Maximal zwei Verlängerungen pro Schachtsystem möglich Gewicht: 8,8 kg 	3300.13.00

	Bezeichnung	Passend für	Beschreibung	Artikel-Nr.	
	Fettschicht-dicken-Messgerät	<ul style="list-style-type: none"> ■ Fettabscheider LipuMax-P zum Erdeinbau ■ Stärkeabscheider FapuMax-P zum Erdeinbau 	<ul style="list-style-type: none"> ■ Zur elektronischen Messung der Fettschicht ■ Geeignet für flüssige und/oder aushärtende Fette ■ Auswertegerät mit steckerfertigem Anschlusskabel, Länge: 3 m ■ Mit zwei potentialfreien Wechslerkontakten zur Anzeige Vollmeldung (100 %) und der Vorwarnung des Vollzustandes (80 %) ■ Mit optischer Anzeige des Füllstandes für Vorwarnung und Vollmeldung ■ Mit beheiztem Sondenstab ■ Betriebsspannung: 230 V <ul style="list-style-type: none"> □ Bei 50 Hz □ Leistung 12 W 		
				Kabellänge: 10 mGewicht: 6,4 kg	3300.11.70
				Kabellänge: 20 mGewicht: 7,8 kg	3300.11.71
				Kabellänge: 30 mGewicht: 9,6 kg	3300.11.72
	Auflagering	<ul style="list-style-type: none"> ■ Fettabscheider LipuMax-P zum Erdeinbau <ul style="list-style-type: none"> □ Belastungsklasse: B125/D400 ■ Stärkeabscheider FapuMax-P zum Erdeinbau <ul style="list-style-type: none"> □ Belastungsklasse: B125/D400 	<ul style="list-style-type: none"> ■ Aus Beton ■ Durchmesser: 625 mm ■ Stärke: 60 mm ■ Ohne Dichtung ■ Verschiebesicher ■ Höhe: <ul style="list-style-type: none"> □ 60 mm ohne Mörtelfuge □ 70 mm mit Mörtelfuge ■ Gewicht: 50 kg 	8700.20.00	
	Auflagering	<ul style="list-style-type: none"> ■ Fettabscheider LipuMax-P zum Erdeinbau <ul style="list-style-type: none"> □ Belastungsklasse: B125/D400 ■ Stärkeabscheider FapuMax-P zum Erdeinbau <ul style="list-style-type: none"> □ Belastungsklasse: B125/D400 	<ul style="list-style-type: none"> ■ Aus Beton ■ Durchmesser: 625 mm ■ Stärke: 80 mm ■ Ohne Dichtung ■ Verschiebesicher ■ Höhe: <ul style="list-style-type: none"> □ 80 mm ohne Mörtelfuge □ 90 mm mit Mörtelfuge ■ Gewicht: 60 kg 	8700.20.10	
	Auflagering	<ul style="list-style-type: none"> ■ Fettabscheider LipuMax-P zum Erdeinbau <ul style="list-style-type: none"> □ Belastungsklasse: B125/D400 ■ Stärkeabscheider FapuMax-P zum Erdeinbau <ul style="list-style-type: none"> □ Belastungsklasse: B125/D400 	<ul style="list-style-type: none"> ■ Aus Beton ■ Durchmesser: 625 mm ■ Stärke: 100 mm ■ Ohne Dichtung ■ Verschiebesicher ■ Höhe: <ul style="list-style-type: none"> □ 100 mm ohne Mörtelfuge □ 110 mm mit Mörtelfuge ■ Gewicht: 70 kg 	8700.20.20	

Weiteres Zubehör finden Sie unter → <https://www.aco-haustechnik.de/suche/?q=3208.80.00>