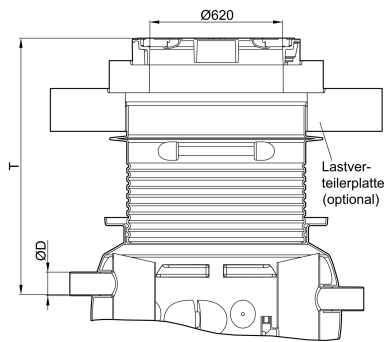


Aufsatzsysteme für Abscheider

Produktinformationen



- Rahmen aus Beton
- Lichte Weite: Ø 600 mm
- Abdeckung geruchsdicht verschlossen
- Belastungsklassen
 - A 15
 - B 125
 - D 400

Technische Daten zum Artikel 3300.17.00

	Beschreibung	Gewicht [kg]
Belastungsklasse: D 400		
	<ul style="list-style-type: none"> ■ Inkl. Aufsatzstück aus Polyethylen ■ Rahmen und Deckel aus Gusseisen, Typ Citytop ■ Adapterplatte aus Beton <ul style="list-style-type: none"> □ Durchmesser: 1000 mm □ Höhe: 150 mm ■ Für bauseitig zu erstellende Lastverteilerplatte aus Beton ■ Zulauftiefen (T) Fettabscheider LipuMax-P <ul style="list-style-type: none"> □ NS 2/SF200; NS 2/SF400; NS 4/SF400: 865 – 1985 mm □ NS 4/SF800: 865 – 1830 mm □ NS 5,5/SF550: 890 – 1855 mm □ NS 5,5/SF1100: 890 – 1370 mm □ NS 7/SF700: 890 – 1640 mm □ NS 8,5/SF850: 890 – 1430 mm □ NS 10/SF1000: 890 – 1160 mm ■ Zulauftiefen Stärkeabscheider FapuMax-P <ul style="list-style-type: none"> □ NS 1: 865 – 1985 mm □ NS 2: 890 – 1855 mm □ NS 3: 890 – 1160 mm 	1030



Hinweis:
 Die dargestellten Aufsatzstücke stellen aus statischen Gründen die maximal mögliche Aufbauhöhe (Maß T) dar. Bitte zwingend beachten.

ACO eServices im Internet: <https://www.aco-haustechnik.de/produkte/>

Irrtümer und Änderungen vorbehalten.

Infobox

Artikel-Nr.: 3300.17.00
 Stand: 23.08.2019
 Seite 1 von 1