

Bestellung

Preisanfrage



ACO Hygiene Kastenrinne S - individuelle Konfiguration

Zur Angebotserstellung können Sie diese Konfiguration ausfüllen, ausdrucken und an folgende Faxnummer senden oder als PDF drucken und an folgende E-Mail-Adresse senden:

Außendienstmitarbeiter: _____

Datum: _____

Objekt (Nr., Name, Ort): _____

Händler/Ansprechpartner: _____

Bearb. Nr./Belegnr.: _____

Tel.: _____ E-Mail: _____

ACO Haustechnik
Vertrieb
Fax +49 (0) 3 69 65 /81 9-3 61
E-Mail: haustechnik@aco.com

Verarbeiter: _____

Straße: _____ Ort: _____

Tel.: _____ E-Mail: _____

1. Allgemeine Angaben

Werkstoff:

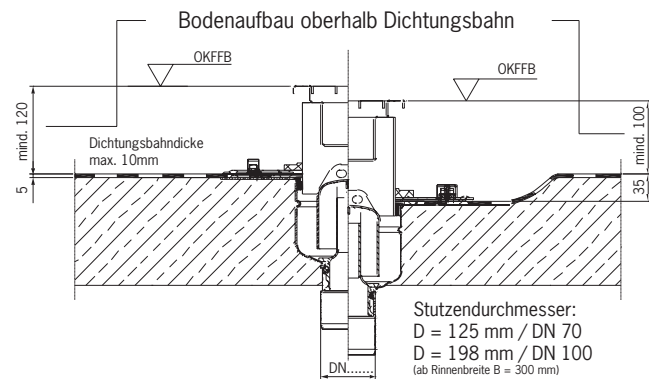
1.4301 (V2A) 1.4571/1.4404 (V4A)

Längsgefälle Rinne ca. 1%.
Quergefälle ca. 2,5% ab Rinnenbreite B = 300 mm.
Lieferung inklusive Kombiabdichtring.

Bemerkung: _____

Bei der Auswahl des Ablaufkörpers sind die Angaben unter Punkt 7 zu beachten.
Rinnen > L=6000 mm werden als geflanschte Rinnensysteme angeboten und geliefert.

Fussbodenaufbauhöhe: mm

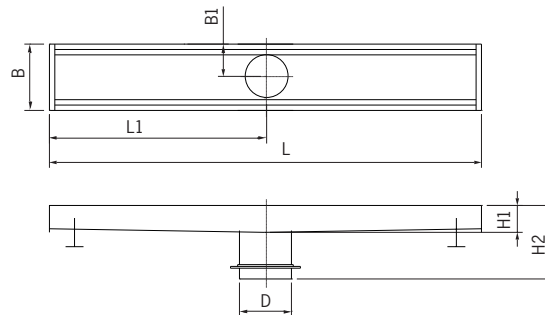


2a. Rinne mit einem Ablaufstutzen

Anzahl

Einbauort 1. Rinne 2a:

L = mm
D = mm B = mm
H1 = mm H2 = mm
L1 = mm B1 = mm

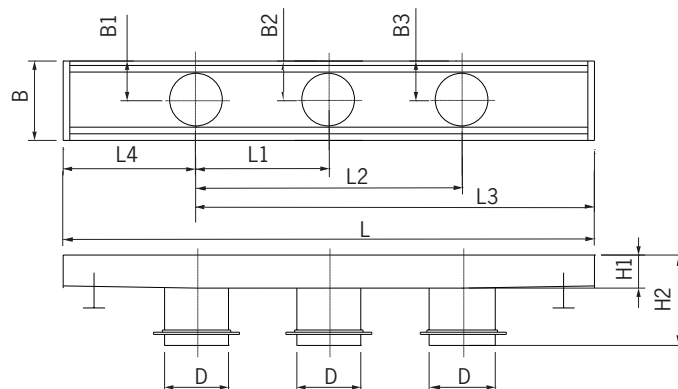


2b. Rinne mit mehreren Ablaufstutzen

Anzahl

Einbauort 1. Rinne 2b:

L = mm
D = mm B = mm
H1 = mm H2 = mm
L1 = mm B1 = mm
L2 = mm B2 = mm
L3 = mm B3 = mm
L4 = mm



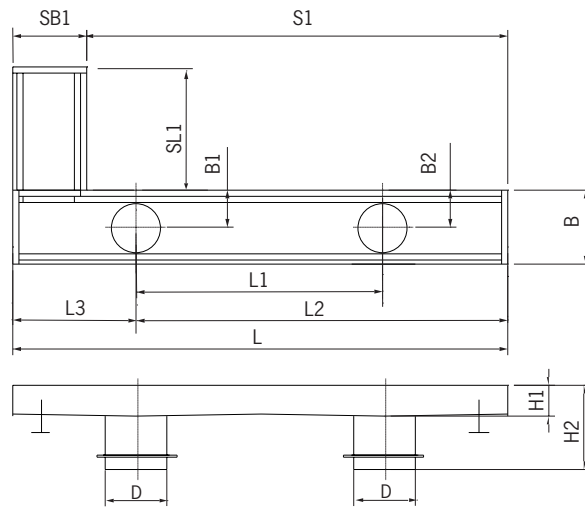
2c. Rinne mit Winkelrinne und mehreren Ablaufstutzen

Anzahl

Einbauort 1. Rinne 2c:

L = mm
 D = mm B = mm
 H1 = mm H2 = mm
 L1 = mm B1 = mm
 L2 = mm B2 = mm
 L3 = mm
 SL1 = mm SB1 = mm
 S1 = mm

Winkel oben: unten:
 Winkel links: rechts:

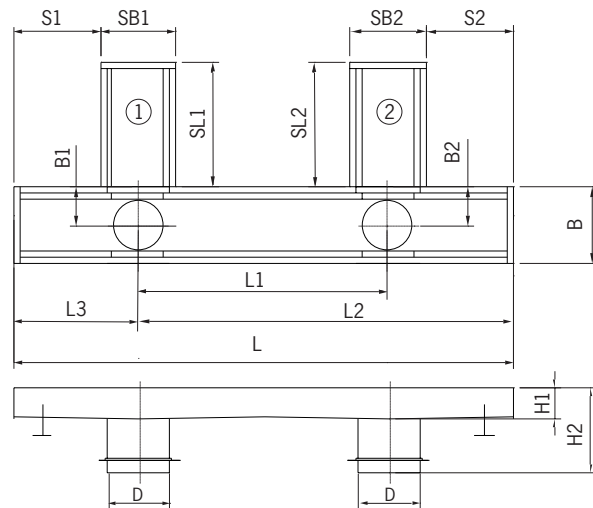


2d. Rinne mit Stichrinnen und mehreren Ablaufstutzen

Anzahl

Einbauort 1. Rinne 2d:

L = mm
 D = mm B = mm
 H1 = mm H2 = mm
 L1 = mm B1 = mm
 L2 = mm B2 = mm
 L3 = mm
 SL1 = mm SB1 = mm
 S1 = mm
 SL2 = mm SB2 = mm
 S2 = mm

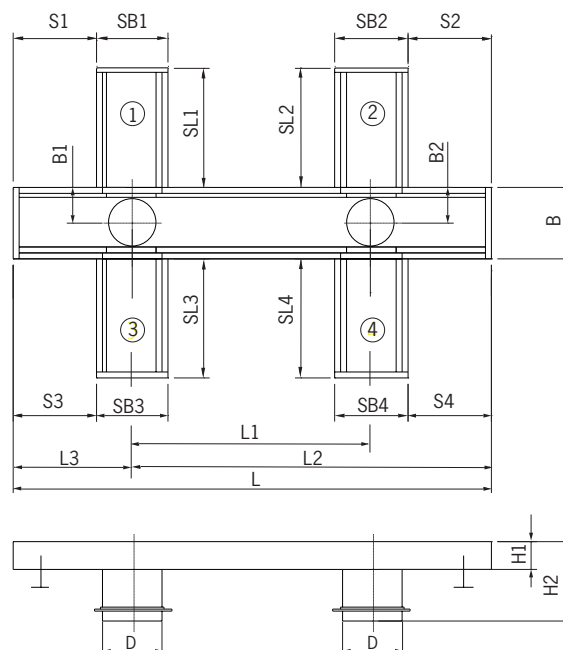


2e. Rinne mit vier Stichrinnen und mehreren Ablaufstutzen

Anzahl

Einbauort 1. Rinne 2e:

L = mm
 D = mm B = mm
 H1 = mm H2 = mm
 L1 = mm B1 = mm
 L2 = mm B2 = mm
 L3 = mm
 SL1 = mm SB1 = mm
 S1 = mm
 SL2 = mm SB2 = mm
 S2 = mm
 SL3 = mm SB3 = mm
 S3 = mm
 SL4 = mm SB4 = mm
 S4 = mm



3. Rinnenprofile

Rinnenprofil	Profilquerschnitt	Einsatzbereich	Rinnenprofil	Profilquerschnitt	Einsatzbereich
<p>○ Typ NH (mit Hohlraum-Unterfütterung)</p>		<ul style="list-style-type: none"> - Bereiche ohne Verbundabdichtung (z.B. Fliesen im Dickbett) - Bereiche mit heruntergeführter Verbundabdichtung - Verkehrsbelastung - Klasse L15 - Klasse M125 	<p>○ Typ NFH (mit Hohlraum-Unterfütterung)</p>	<p>X = mm</p>	<ul style="list-style-type: none"> - Bereiche mit heruntergeführter Verbundabdichtung und mit hoher therm. Belastung z.B. Wasser aus Kochkesseln, Kippkesseln, Kippbratpfannen - Verkehrsbelastung - Klasse L15 - Klasse M125
<p>○ Typ NKH (mit Hohlraum-Unterfütterung)</p>	<p>Xmin = mm</p>	<ul style="list-style-type: none"> - Bereiche mit Verbundabdichtung oder Beschichtung, mit hoher therm. Belastung bis 3 m - Verkehrsbelastung - Klasse L15 - Klasse M125 	<p>○ Typ NFKH (mit Hohlraum-Unterfütterung)</p>	<p>X = mm</p>	<ul style="list-style-type: none"> - Bereiche mit heruntergeführter Verbundabdichtung und mit hoher therm. Belastung - mit besandetem Anschlussflansch z.B. Wasser aus Kochkesseln, Kippkesseln, Kippbratpfannen - Verkehrsbelastung - Klasse L15 - Klasse M125

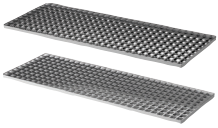
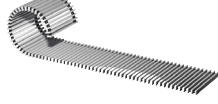


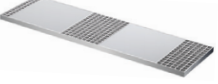
4. Rinne Sonderform

Skizze oder separate Zeichnung:

5. Wandaufkantung

		<p>Links ○</p> <p>Hinten ○</p> <p>Rechts ○</p>	<p>X = mm</p> <p>Y = mm</p>
--	--	--	---

6. Auswahl Rost

Art	Belastungsklassen K3 (bis 300kg belastbar) L15 (bis 1,5t belastbar) M125 (bis 12,5t belastbar)	Rutschhemmung	Befestigung (optional)
Gitterrost 	L15 <input type="radio"/> M125 (bis B=300 mm) <input type="radio"/>	mit Rutschhemmung <input type="radio"/> ohne Rutschhemmung <input type="radio"/>	Innensechskant <input type="radio"/> Kreuzschlitz <input type="radio"/> Snake-Eye (nicht für Rollrost) <input type="radio"/>
Rollrost 	K3 (bis B=300 mm) <input type="radio"/>	mit Rutschhemmung <input type="radio"/>	
Stegrost 	M125 <input type="radio"/>	ohne Rutschhemmung <input type="radio"/>	
Lochrost 	L15 <input type="radio"/>	mit Rutschhemmung <input type="radio"/> ohne Rutschhemmung <input type="radio"/>	
Gitterrost mit Überfahrsteg 	L15 <input type="radio"/> M125 (bis B=300 mm) <input type="radio"/>	ohne Rutschhemmung <input type="radio"/>	
Sonderausführung			

7. Ablaufkörper

Der Ablaufkörper muss in Hinblick auf die Aufnahme der Schmutzwassermenge, der baulichen Gegebenheiten und Brandschutzes, der Einbaustelle und Verkehrsbelastung, der Rutschhemmung und der Abdichtungsart separat ausgewählt und bestellt werden.

Hinweis:

DN 70 Variant-CR-142 für Stutzen D=125
 DN 50 / 70 / 100 Bodenablauf Passavant für Stutzen D=125
 DN 100 Variant-CR-218 für Stutzen D=198
 DN 100 Industrieablauf Wal-Selecta für Stutzen D=198

Bei Sonderausführungen kann sich die Lieferzeit verlängern.