

Bestellung

Preisfrage



ACO Durchführung für Rohrleitungen- individuelle Konfiguration

Zur Angebotserstellung können Sie diese Konfiguration ausfüllen, ausdrucken und an folgende Faxnummer senden oder als PDF drucken und an folgende E-Mail-Adresse senden:

ACO Haustechnik Vertrieb

Verarbeiter: _____

Straße: _____ Ort: _____

Tel.: _____ E-Mail: _____

Fax +49 (0) 3 69 65 /81 9-3 61

E-Mail: haustechnik@aco.com

Außendienstmitarbeiter: _____

Datum: _____

Objekt (Nr., Name, Ort): _____

Händler/Ansprechpartner: _____

Bearb. Nr./Belegnr.: _____

Tel.: _____ E-Mail: _____

1. Allgemeine Angaben

Anzahl

Erster (oberer) Flansch

Montageplatte (mit Senklöchern*)
(Flanschbreite 100mm nach DN EN 1253)

Klebeflansch (besandet) (mit Senklöchern*) für flüssig zu verarbeitende Abdichtungsstoffe
(Flanschbreite 100mm nach DIN EN 1253)

Pressdichtungsflansch für bahnenförmige Abdichtungsstoffe
(Flanschbreite 70/60mm nach DIN EN 1253)

*sollten Senklöcher nicht gewünscht sein, bitte streichen

Werkstoff:

1.4301 (V2A) **1.4404 (V4A)**

Zweiter (unterer) Flansch

Montageplatte (mit Senklöchern*)
(Flanschbreite 100mm nach DN EN 1253)

Klebeflansch (besandet) (mit Senklöchern*) für flüssig zu verarbeitende Abdichtungsstoffe
(Flanschbreite 100mm nach DIN EN 1253)

Pressdichtungsflansch für bahnenförmige Abdichtungsstoffe
(Flanschbreite 70/60mm nach DIN EN 1253)

Bemerkung:

.....

.....

.....

.....

2. Anzahl und Dimension* der Hülrohrre

Di1 = mm Anzahl = Stück

Di2 = mm Anzahl = Stück

Di3 = mm Anzahl = Stück

Di4 = mm Anzahl = Stück

Di5 = mm Anzahl = Stück

Di6 = mm Anzahl = Stück

*Erforderlicher Innendurchmesser ergibt sich aus AD Medienrohr ggf. zzgl. Dämmschichtdicke x 2

Bitte skizzieren Sie ggf. die Positionen der Hülrohrre:

3. Maße der Rohrdurchführung

Oberlänge = mm

Zwischenlänge* = mm

Untерlänge = mm

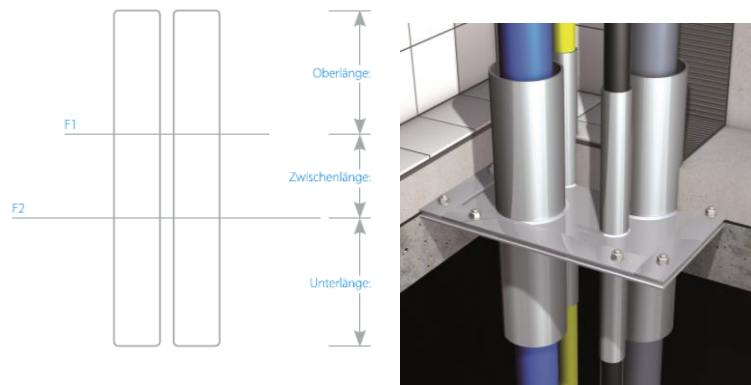
Maß Außenkante Hülsrohr zur Außenkante Flansch = 70mm bei Pressdichtungsflanschen/ 100 mm bei Klebeflanschen oder:

a = mm

lichtes Maß zwischen den Hülsrohren mind. 35 mm oder:

b = mm

*entfällt bei einem Flansch/ bei drei und mehr Flanschen bitte Zwischenlängen in die Skizze einfügen und unter 1. Art der Flansche angeben



Informativ: Außendurchmesser von Rohren [mm]

Bei der Angabe der Innendurchmesser ggf. die Dicke der Rohrdämmung oder zusätzlicher Brandschutzbandagen hinzurechnen!

DN	GMX Rohr nach DIN EN 1123	VBR Rohr nach DIN EN 1123	PIPE Rohr nach DIN EN 1124	SMX Rohr nach DIN 19522	KG / HT Rohr nach DIN EN 1401/1451
DN 32	32	89	-	-	-
DN 40	42	89	-	-	40
DN 50	53	89	50	58	50
DN 70	73	102	-	78	75
DN 75	-	-	76	-	-
DN 80	89	134	-	83	-
DN 90	-	-	-	-	90
DN 100	102	134	-	110	110
DN 110	-	-	111	-	-
DN 125	133	164	126	135	125
DN 150	159	204	-	160	160
DN 160	-	-	161	-	-
DN 200	219	273	201	210	200