

Jedes Produkt von ACO Haustechnik  
unterstützt die ACO Systemkette



- Bodenentwässerung
- Badentwässerung
- Dachentwässerung
- Parkhausentwässerung
- Balkon- und Terrassen-  
entwässerung
- Rohrsysteme
- Fettabscheider
- Stärkeabscheider
- Leichtflüssigkeitsabscheider
- Verfahrenstechnik
- Rückstausysteme
- Hebeanlagen
- Pumpstationen



Das Must-have

für den Übergangsbereich

ACO Schlitzrinne

ACO Haustechnik

ACO Passavant GmbH  
Im Gewerbepark 11c  
36466 Dermbach  
Tel. 036965 819-0  
Fax 036965 819-361

haustechnik@aco.com  
[www.aco-haustechnik.de](http://www.aco-haustechnik.de)

ACO. creating  
the future of drainage



01/2020 Änderungen vorbehalten

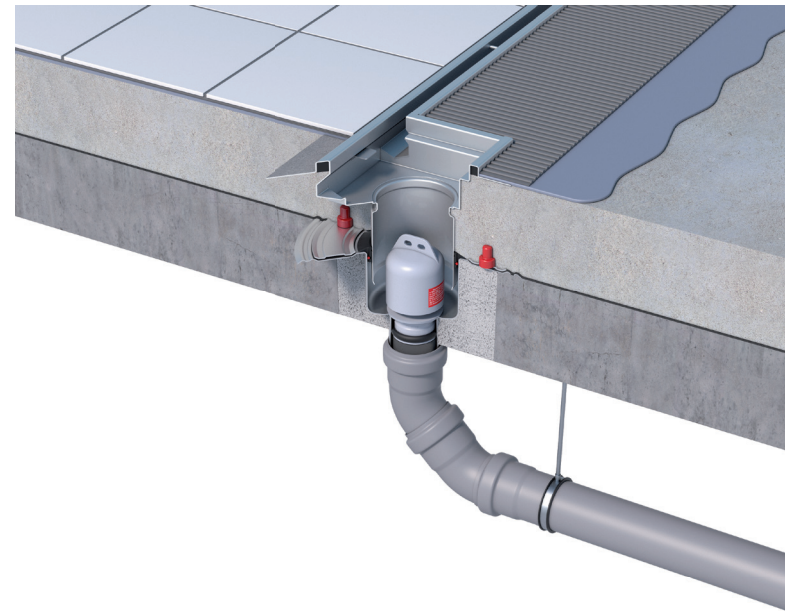


# ACO Schlitzrinne

Schlitzrinnen leiten Schmutz- und Reinigungswasser von Bodenflächen gefahrlos für Menschen und schadlos für Bauwerke in die Entwässerungsleitung ab. In erster Linie bestimmt der Einbauort, welche Variante einer Rinne für die Drainage gewählt werden muss.

In Übergangsbereichen in denen gemäß DIN 18534-1 die Wassereinwirkungsklasse W3-I gefordert wird, u.a. Flächen im Bereich von Duschen und Duschanlagen in Sport- und Gewerbestätten sowie Flächen in gewerblichen Küchen, Wäschereien, Brauereien, ist eine Rinne zum Schutz vor Übertritt von Wasser auf angrenzende Räume zwingend vorgeschrieben!

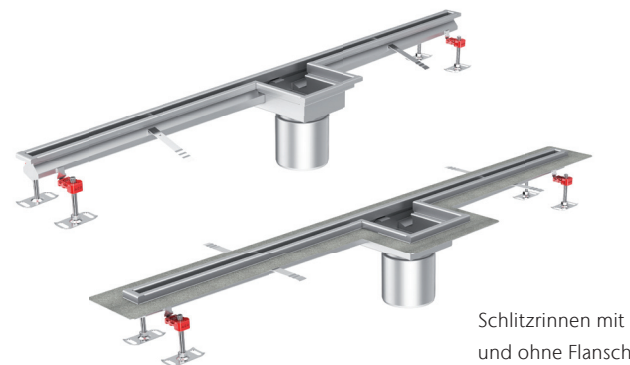
Die ACO Schlitzrinnen schaffen für den Übergangsbereich die perfekte und sichere Lösung. Die Entwässerungsrinnen sind aus Edelstahl gefertigt und werden höchsten Ansprüchen an Flexibilität, Hygiene und Lebensmittelsicherheit sowie Wirtschaftlichkeit gerecht. Verfügbar mit verschiedenen Rostvarianten für den Einlaufkasten wie Gitter- und Stegrost erfüllen die Schlitzrinnen alle Anforderungen hinsichtlich technischer Standards, Arbeitssicherheit und Brandschutz. Somit eignen sie sich für lebensmittelverarbeitende Betriebe ebenso wie für gewerbliche Großküchen oder für Anwendungen in Pharmazie und Chemie.



Rinnen-Pflicht an Türschwellen und Übergangsbereichen mit hohem Wasseraufkommen (W3-I) gemäß DIN 18534-1!

## ACO Produktvorteile

- flexible Rinnenformen, -maße und Ausführungen
- durch verschiedene Rinnenprofile Anschluss der meisten Abdichtungsverfahren
- einfache Reinigung
- geringe Bauhöhe



Schlitzrinnen mit und ohne Flansch

## Produktinformationen

- Entwässerungsrinne aus Edelstahl, Werkstoff 1.4301
- geprüft gemäß DIN EN 1253-1
- Standardlängen in 1000 und 1400 mm inkl. Einlaufkasten
- Rinnenprofil NH und NKH
- bei NKH Flanschbreite 50 mm/ besandet
- Einlaufkasten:
  - 200 x 200 mm
  - mittig oder an Stirnseite rechts oder links der Rinne
  - Rinnenübergang offen
- Schlitzbreite 20 mm
- Bauhöhe 55 mm bis max. 150 mm (am Endstück)
- bei 300 x 300 mm Brandschutz in Verbindung mit Ablaufkörper Variant-CR und Brandschutzkartusche

- Stützendurchmesser 125 mm/ geeignet für Variant-CR 142
- 1,5 % Gefälle zum Einlaufkasten integriert
- Siebauflage im umgeformten Stutzen

### Sonderanfertigungen

- Wandaufkantung
- Sonderanfertigungen bis max. 6 m durchgängig (inkl. Einlaufkasten) geschweißt
- Schlitzbreite 8 mm
- Einlaufkasten: 300 x 300 mm/ Stützendurchmesser 200 mm
- Rinnenformen mit Winkel und Stich

## Bestellinformationen Rinnenkörper mit Einlaufkasten

Produktabbildung	Position Einlaufkasten	Länge		Artikel-Nr. Profil NH	Artikel-Nr. Profil NKH
		[mm]	[mm]		
	Links	1.000	99 – 180	9410.20.45	9410.60.45
	Rechts	1.000	99 – 180	9410.20.25	9410.60.25
	Links	1.400	108 – 185	9414.20.45	9414.60.45
	Rechts	1.400	108 – 185	9414.20.25	9414.60.25
	Mittig	1.400	95 – 176	9414.20.00	9414.60.00

## Bestellinformationen Roste für den Einlaufkasten

Produktabbildung	Artikel	Abmessung	Belastungsklasse	Artikel-Nr.
	Gitterrost	168 x 168 mm	L15	9579.92.20
	Gitterrost	168 x 168 mm	M125	9579.93.20
	Stegrost	168 x 168 mm	M125	9579.94.20
	Heelsafe	168 x 168 mm	L15	9579.89.20
	Quadrato	168 x 168 mm	L15	9579.22.20