



*Lebenslange Belastbarkeit*

**ACO Parkdeckablauf Passavant**



# EGAL, WAS KOMMT

Heißes Pflaster: Rund 9800 Stellplätze besitzt das größte Parkhaus in Deutschland. Eine echte Belastungsprobe für Entwässerungslösungen. Neben den extremen Verkehrslasten können Salz- und Tauwasser sowie Schmutz und starke Temperaturunterschiede den Abläufen zusetzen. ACO bietet die Lösung: Unsere Parkdeckabläufe Passavant aus Gusseisen halten allen äußeren Einflüssen dauerhaft Stand. Auch was Brandschutz und flexible Bodenankörung angeht, sind Sie mit den neuen, robusten und kompakten Parkdeckabläufe auf der sicheren Seite. Und damit alles reibungslos abläuft, unterstützen wir Sie von der Planung bis zur Ausführung.

# ZEIGT STÄRKE(N)

## Sicherer Brandschutz

- Gusseisen brennt nicht – Baustoffklasse A1
- Integrierter Brandschutz ohne zusätzlichen Aufwand
- Rauchstopp für maximale Sicherheit

## Lebenslange Robustheit

- Hält auch extremen Verkehrslasten stand
- Gegen Tau- und Salzwasser beständig
- Ähnlicher Ausdehnungskoeffizient wie Beton
- Dauerhaft wartungsfreundlich und vandalensicher

## Flexible Bodenbindung

- Für Industriebeschichtung
- Für Pflasterbelag
- Für Gussasphalt

## Kompakte Bauform

- Verarbeitungsfreundlich
- Kompakt in Maß und Gewicht
- Formstabil beim Einbetonieren



## Parkdeckentwässerung perfektioniert

Die neuen Parkdeckabläufe Passavant von ACO sind kompakter als je zuvor und halten dennoch extremen Bedingungen stand. Das übersichtliche Sortiment wird heutigen und künftigen Anforderungen gerecht und bietet dank Baukastensystem eine große Vielfalt an Lösungen. Kurz: Kraftvoll bis ins Detail.

## Sicherer Brandschutz



### Gusseisen brennt nicht – Baustoffklasse A1

Die Wahl des Werkstoffs spiegelt die Verwendbarkeit der Abläufe für höchste Ansprüche wider. Gusseisen entspricht der Baustoffklasse A1 und bringt dadurch keine zusätzliche Brandlast in das Gebäude ein.



### Integrierter Brandschutz ohne zusätzlichen Aufwand

Sofort einsatzbereit: Mit einem Schmelzpunkt von 1150 °C ist der recycelbare Werkstoff Gusseisen nicht brennbar. Außer dem Einsetzen der Brandschutzkartusche sind keine weiteren Maßnahmen für den Brandschutz notwendig.



### Rauchstopp für maximale Sicherheit

Keine Kompromisse: Für maximale Sicherheit sorgen unsere geprüften Brandschutzsätze der Feuerwiderstandsklassen R30 bis R120. Zudem verhindert ein integrierter Rauchstopp das Ausbreiten von Rauch bis der Brandschutzsatz vollständig aktiviert ist.

## Lebenslange Robustheit



### Hält extremen Verkehrslasten stand

Komme, was wolle: Parkdeckabläufe von ACO halten allen Belastungen Stand. Der Trend zu immer größeren und schwereren Fahrzeugen stellt die Entwässerungsbauteile vor neue Herausforderungen. Gusseisen besitzt eine außerordentliche Druckfestigkeit und steckt auch extreme Beanspruchung locker weg.



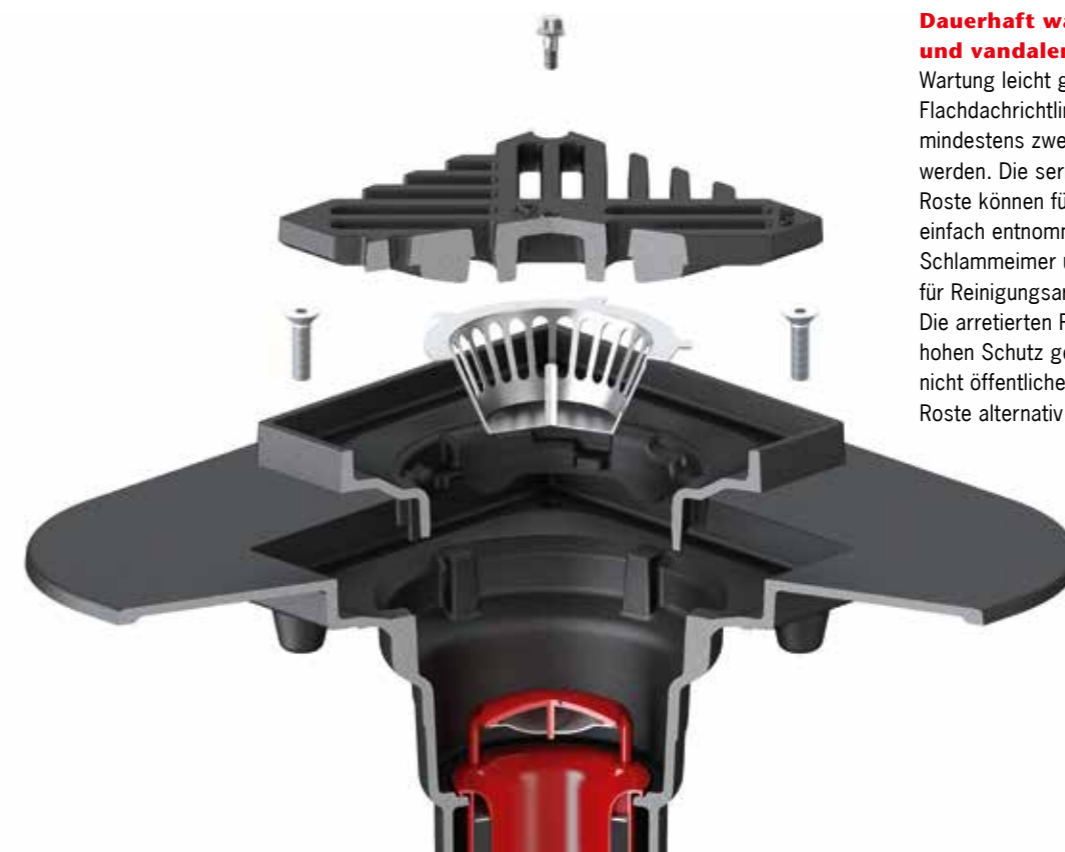
### Gegen Tau- und Salzwasser beständig

Lästige Mitbringsel: Im Winter setzen Salzwasser und Streumittel der Bausubstanz zu. Die hohe Robustheit und dauerhafte Beständigkeit unserer Parkdeckabläufe Passavant helfen dem entgegenzuwirken. Sogar Sonneneinstrahlung lässt unsere UV-beständigen Abläufe kalt, wodurch sie auch auf offenen Parkdecks eine einwandfreie Performance abliefern.



### Ähnlicher Ausdehnungskoeffizient wie Beton

Starke Partner: Dank ähnlichem thermischen Längenausdehnungskoeffizient fügen sich unsere Gusseisen-Abläufe auch bei Temperaturänderungen optimal in den Beton ein, wodurch spannungsbedingte Risse in der Konstruktion ausgeschlossen werden.



### Dauerhaft wartungsfreundlich und vandalensicher

Wartung leicht gemacht: Gemäß der Flachdachrichtlinien müssen Abläufe mindestens zweimal jährlich gereinigt werden. Die serienmäßig verschraubten Roste können für die Wartungsarbeiten einfach entnommen werden. So sind Schlammeimer und Brandschutzsätze für Reinigungsarbeiten leicht zugänglich. Die arretierten Roste bieten zudem einen hohen Schutz gegen Vandalismus. In nicht öffentlichen Parkhäusern können die Roste alternativ lose eingelegt werden.

## Flexible Bodenanbindung



### Ob Industriebeschichtung, Pflasterbelag oder Gussasphalt

Flexibel Planen: Beim Bodenbelag haben sie freie Wahl. Die Flanschbreiten erfüllen die Anforderungen der neuen Abdichtungsnorm DIN 18532 zum Andichten mit Flüssigkunststoffen. Die runden Varianten der Abläufe erleichtern die Anbindung zusätzlich. Anders, als bei Kunststoffabläufen können Parkdeckabläufe aus Gusseisen direkt mit Gussasphalt eingearbeitet werden.

### Intelligente Höhenverstellung

Besonders bei Pflasterbelägen ist ein Höhenausgleich wichtig. Der ACO Parkdeckablauf Passavant passt sich intelligent jeder Belagshöhe an. Mit einem einfachen Drehmechanismus lässt sich der Aufsatzrahmen stufenweise in 5 mm-Schritten auf die gewünschte Höhe einstellen. Ab einer Verstellhöhe von 20 mm bieten zwei Höhenverstellringe weitere Justierungsmöglichkeiten. Die formschlüssige Auflage der Bauteile schafft dabei eine sichere Kraftübertragung – sprich der Rost sackt nicht ein.



## Kompakte Bauform



### Kompakt in Maß und Gewicht

Klein aber Oho: Die neuen ACO Parkdeckabläufe aus Gusseisen sind kompakt und robust zugleich. Nicht nur das Sortiment, sondern auch die einzelnen Abläufe sind mit einem Gewicht ab 7 kg wesentlich schlanker geworden. Das zeigt sich unter anderem durch die geringen Aussparungsmaße beim direkten Einbetonieren.

### Verarbeitungsfreundlich

Spart Zeit: Die kompakte Bauform des neuen Ablaufs zeichnet sich unter anderem dadurch aus, dass die Gewindetaschen in das Ablaufgehäuse integriert wurden, somit entfallen aufwendige Stemmarbeiten.

### Formstabil beim Einbetonieren

Gibt nicht nach: Durch die Eigenschaften des Werkstoffs Gusseisen bleibt unser System sowohl beim Einbetonieren als auch unter extremer Verkehrslast formstabil.



# Parkdeckentwässerung auf einen Blick

Weniger ist mehr: Das ACO Parkdeckentwässerung-System Passavant macht Planungsfehler aufgrund falscher Ablaufkombinationen unmöglich. Das schlanke Sortiment vereinfacht die Planung bietet dennoch eine große Vielfalt an Lösungen.



Höhenverstellringe

## DN70

Ablaufkörper ohne Flansch



Ablaufkörper mit Flansch



## DN100

Ablaufkörper ohne Flansch



Ablaufkörper mit Flansch



## Zubehör



Heizung



Brandschutz-Einsatz

## Zubehör



Heizung



Brandschutz-Einsatz