



ACO ShowerDrain S+

Überraschend einfach

Die neue Duschrinne
von ACO Haustechnik



ACO ShowerDrain S+
Überraschend einfach

Funktionales Design



reddot winner 2021



Funktionales Design

Die neue ACO ShowerDrain S+ verbindet Eleganz und Leistung in einer Rinne. Sie kombiniert die Gestaltungsmöglichkeiten einer herkömmlichen Duschrinne mit den Pflegevorteilen eines Bodenablaufs. Das hochwertige Duschrinnenprofil und die einfache Handhabung bei der Reinigung, sorgen für eine lange Lebensdauer und die Rinne passt sich perfekt in die Gesamtoptik des Bades ein.

Das elegante Duschrinnenprofil besticht durch seine Qualität. Dezent setzt sich das Gefälle in Szene und stellt eine optimale und reinigungsfreundliche Entwässerung sicher. Mit der tip & flip- Funktion lässt sich der Rost anheben und ohne zusätzliche Hilfsmittel entnehmen.

Die ACO ShowerDrain S+ ist einfach zugänglich, sodass eine bequeme Reinigung aller Rinnenteile möglich ist. Der Geruchsverschluss und der Bodenablauf sind so konzipiert, dass durch großzügige Radien keine Ecken und Kanten für Schmutzablagerungen geboten werden und kein stehendes Wasser im Ablauf verbleibt. Diese Eigenschaften in Kombination mit einem hohen Abflusswert sorgen für dauerhafte Zufriedenheit.

► Funktionales Design

Praktische Installation

Innovatives und doch überragend einfaches Design, dass die Möglichkeiten einer herkömmlichen Duschrinne mit den Einbauvorteilen eines Bodenablaufs vereint. Gleichzeitig passt sie zu allen gängigen Fliesenformaten und fügt sich perfekt in Bäder ein, insbesondere dort, wo eine nischenbündige Gestaltung ohne seitliche Fliesenstücke gewünscht ist.

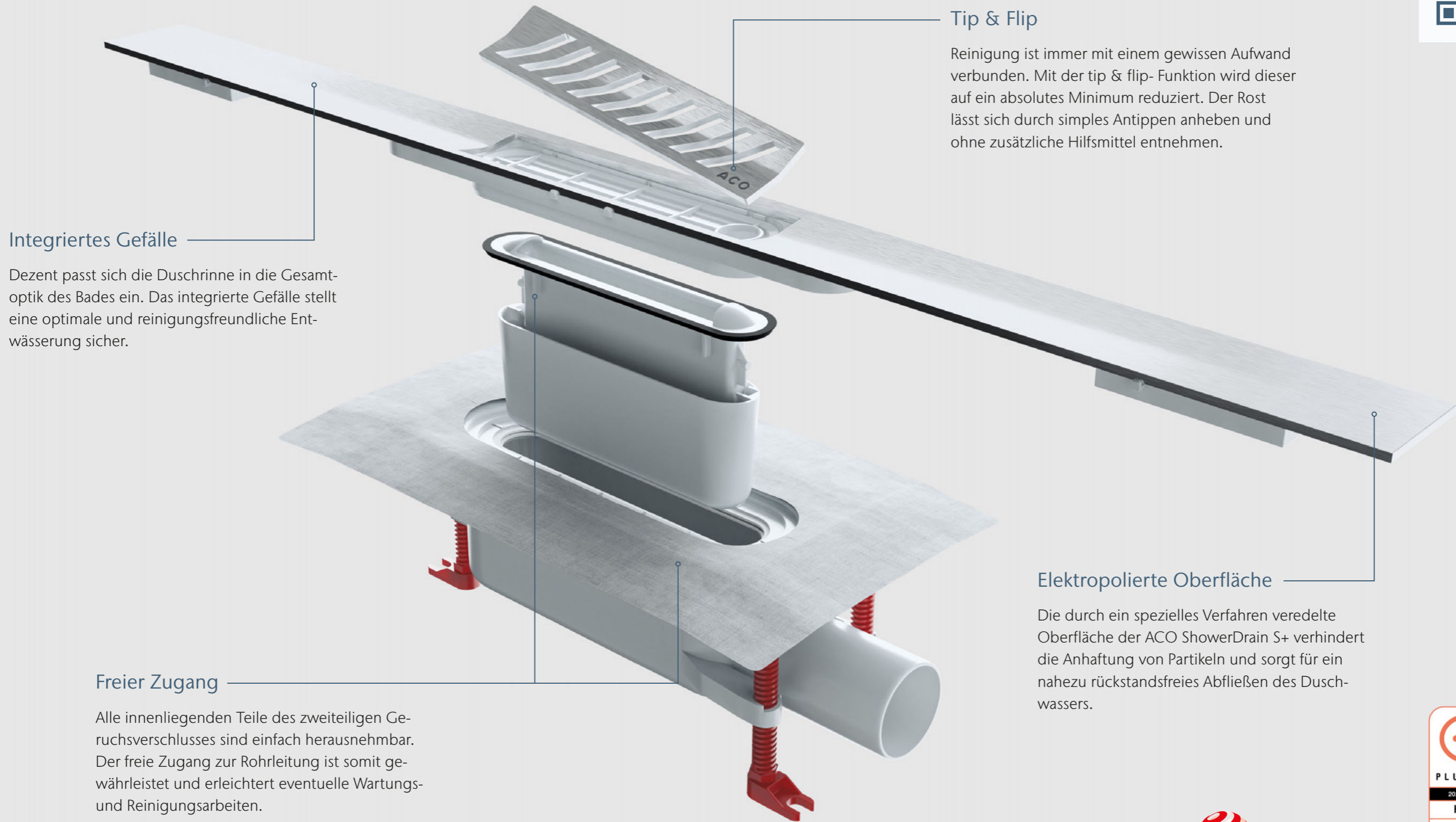
Die innovative ACO ShowerDrain S+ überrascht durch ihre Einfachheit, denn sie wurde unter Berücksichtigung aller Installationsphasen konzipiert, sodass der Installationsprozess von Anfang bis Ende einfach, sicher und komfortabel ist.

Die praktische Verpackung vereinfacht die Logistik vor Ort. Die Höheneinstellung erfolgt über Kunststoffschrauben, die ohne zusätzliches Werkzeug gekürzt werden können. Bei der Wandmontage kann die nicht benötigte Abziehkante des Bauzeitenschutzdeckels für den Estrich ebenfalls werkzeuolos abgeknickt werden. Die werkseitig angebrachte Dichtmanschette sorgt dabei für eine zuverlässige Verbundabdichtung. Kein Mehraufwand bei Bodenfliesen bis zu einer Höhe von 10 mm.

► Praktische Installation



Scannen Sie den QR-Code und erleben Sie das Produkt in AR.



Integriertes Gefälle

Dezent passt sich die Duschrinne in die Gesamtoptik des Bades ein. Das integrierte Gefälle stellt eine optimale und reinigungsfreundliche Entwässerung sicher.

Tip & Flip

Reinigung ist immer mit einem gewissen Aufwand verbunden. Mit der tip & flip- Funktion wird dieser auf ein absolutes Minimum reduziert. Der Rost lässt sich durch simples Antippen anheben und ohne zusätzliche Hilfsmittel entnehmen.

Elektropolierte Oberfläche

Die durch ein spezielles Verfahren veredelte Oberfläche der ACO ShowerDrain S+ verhindert die Anhaftung von Partikeln und sorgt für ein nahezu rückstandsfreies Abfließen des Duschwassers.

Freier Zugang

Alle innenliegenden Teile des zweiteiligen Geruchsverschlusses sind einfach herausnehmbar. Der freie Zugang zur Rohrleitung ist somit gewährleistet und erleichtert eventuelle Wartungs- und Reinigungsarbeiten.



reddot winner 2021



Einfach zu reinigen

Selbstreinigendes Design

Bei der ACO ShowerDrain S+ wurde Wert auf eine einfache Reinigung gelegt. Entlang des integrierten Gefälles gelangt das Wasser auf der elektroplattierten Oberfläche rasch und rückstandsarm zur Rostöffnung. Dank des großen Abflussvermögens wird das Wasser schnell abgeleitet – die Selbstreinigungsfähigkeit der Rinne wird dadurch deutlich verbessert und stehendes Restwasser, welches Kalkflecken erzeugt, wird deutlich reduziert.

Einfach sauber zu halten

Für die Wartung

Die ACO ShowerDrain S+ ist für die einfache Pflege im Alltag konzipiert. Großzügige Innenradien sowie der Fakt, dass der Ablauf immer komplett leer läuft, verhindern die Ansammlung von Rückständen. Sollte eine Wartung erforderlich sein, können durch die tip & flip- Funktion der Rost sowie alle innenliegenden Bauteile, wie Haarsieb und zweiteiliger Geruchsverschluss einfach entnommen werden.



Tip & Flip

Durch einen einfachen Fingerdruck auf das ACO-Logo, lässt sich der Rost anheben und mit einer Hand entnehmen. Das bedeutet, es sind grundsätzlich keine zusätzlichen Hilfsmittel für die Rostentnahme nötig. Kratzer oder Beschädigungen durch den sonst üblichen Einsatz von Hilfsmitteln werden vermieden.

Elektroplattierte Oberfläche

Im Vergleich zum mechanischen Polieren wird die Mikrorauheit bei der Elektropolitur so optimiert, dass die effektive Oberfläche um bis zu 50 % glatter wird. Zusätzlich wird dem Profil dadurch ein besonderer, dauerhafter Glanz verliehen. Die so veredelte Oberfläche der ACO ShowerDrain S+ bietet kaum Angriffspunkte für die Anhaftung von Partikeln des Duschwassers und setzt den Standard für einfache Reinigung.

Integriertes Gefälle

Das elegante Duschrinnenprofil besticht durch seine durchgängige, ebene Fläche und hohe Qualität. Dezent passt sich das Profil in die Gesamtoptik des Bades ein und stellt eine optimale und reinigungsfreundliche Entwässerung sicher. Bewusst wurde auf Kanten und Kunststoffkanten verzichtet, um Schmutzansammlungen an den Übergangsbereichen zum Fliesenspiegel zu vermeiden.

Freier Zugang

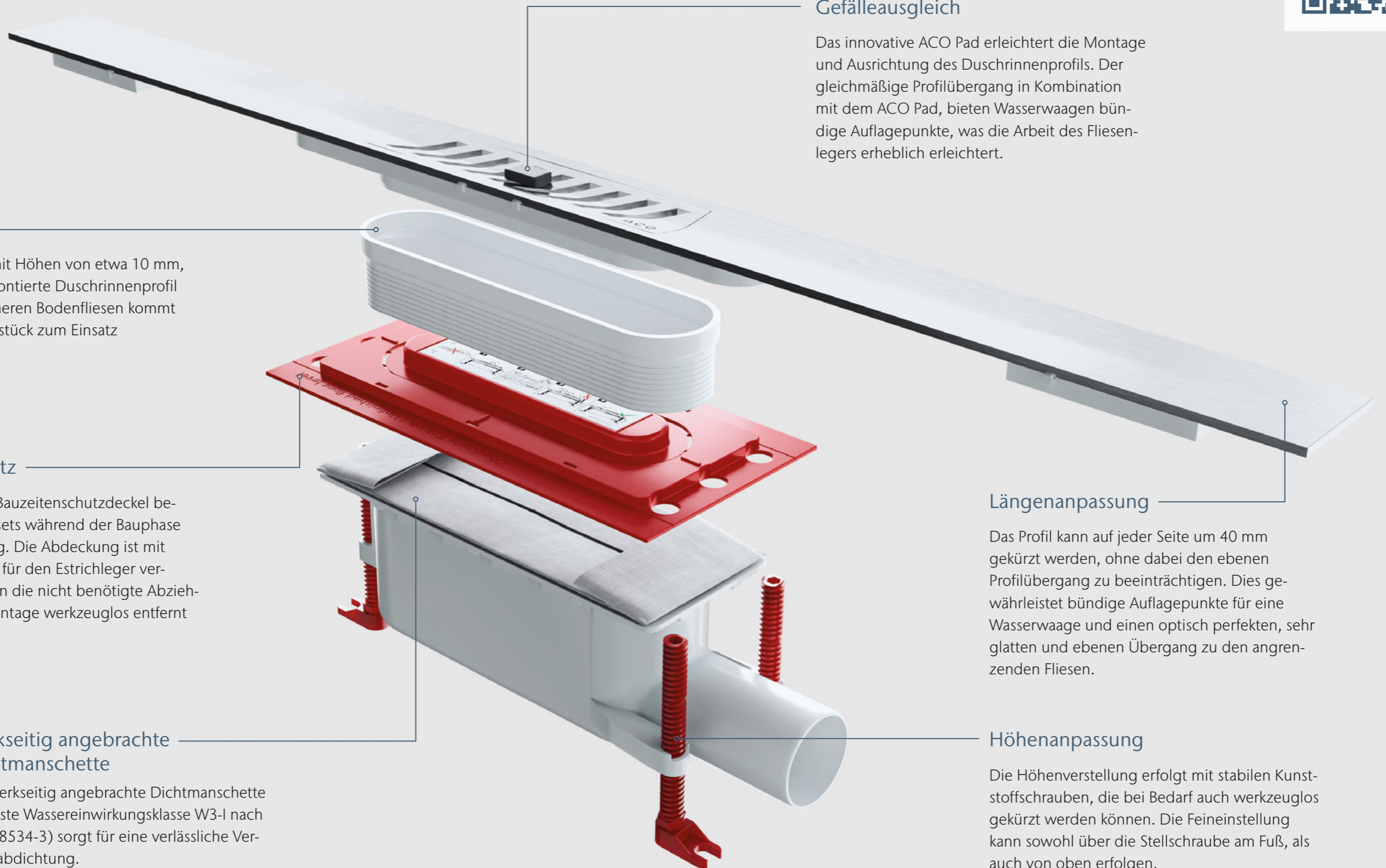
Ist der Geruchsverschluss einmal entnommen, lässt er sich leicht in zwei Teile zerlegen, reinigen und wieder zusammenstecken. Zudem hat man vollen Zugang zur Rohrleitung, für ggf. notwendige Wartungsarbeiten. Der neue Geruchsverschluss der ACO ShowerDrain S+ verfügt über zwei äußere Griffbereiche, die eine Entnahme ohne Griff in den Verschluss und damit eine einfache und hygienische Reinigung ermöglichen.



reddot winner 2021



Scannen Sie den QR-Code und erleben Sie das Produkt in AR.



Gefälleausgleich

Das innovative ACO Pad erleichtert die Montage und Ausrichtung des Duschrinnenprofils. Der gleichmäßige Profilübergang in Kombination mit dem ACO Pad, bieten Wasserwaagen bündige Auflagepunkte, was die Arbeit des Fliesenlegers erheblich erleichtert.

Fliesenhöhe

Bei Bodenfliesen mit Höhen von etwa 10 mm, wird nur das vormontierte Duschrinnenprofil eingebaut. Bei höheren Bodenfliesen kommt das Verlängerungsstück zum Einsatz (z.B. Naturstein).

Bauzeitenschutz

Der vormontierte Bauzeitenschutzdeckel bewahrt das Rohbausets während der Bauphase vor Verschmutzung. Die Abdeckung ist mit einer Abziehfläche für den Estrichleger versehen, ebenso kann die nicht benötigte Abziehkante bei Wandmontage werkzeuglos entfernt werden.

Längenanpassung

Das Profil kann auf jeder Seite um 40 mm gekürzt werden, ohne dabei den ebenen Profilübergang zu beeinträchtigen. Dies gewährleistet bündige Auflagepunkte für eine Wasserwaage und einen optisch perfekten, sehr glatten und ebenen Übergang zu den angrenzenden Fliesen.

Werkseitig angebrachte Dichtmanschette

Die werkseitig angebrachte Dichtmanschette (höchste Wassereinwirkungsklasse W3-I nach DIN 18534-3) sorgt für eine verlässliche Verbundabdichtung.

Höhenanpassung

Die Höhenverstellung erfolgt mit stabilen Kunststoffschrauben, die bei Bedarf auch werkzeuglos gekürzt werden können. Die Feineinstellung kann sowohl über die Stellschraube am Fuß, als auch von oben erfolgen.

Von Anfang an einfach

Für den Installateur

Bei der neuen ACO ShowerDrain S+ dreht sich alles um die einfache Installation hier. Um Einbauarbeiten, auch bei schwierigen Baustellensituationen, so einfach wie möglich durchführen zu können, wurde bei der Entwicklung des neuen ACO ShowerDrain S+ Rohbausets besonders auf eine selbsterklärende Gestaltung geachtet. Baukasten ja, Sisyphusarbeit nein – denn das Rohbausets ist werkseitig vormontiert und Anpassungsarbeiten können werkzeuglos durchgeführt werden.



Praktische Verpackung

Die zweiteilige Verpackung hat zudem praktische Vorteile für die Gewerksübergabe, da im Karton des Rohbausets nur die Bauteile enthalten sind, die vom Installateur auch benötigt werden. Die Übergabe von Einzel- oder unverpackten Teilen entfällt.



Positionierung

Die Duschrinne lässt sich mittig oder direkt an der Wand positionieren. Der Bauzeitschutzdeckel hat Zentrierpunkte sowie eine Abziehfläche für den Estrichleger. Bei der Wandmontage kann die wandseitige Fläche einfach werkzeuglos abgeknickt werden.



Höhenanpassung

Die Höhenanpassung erfolgt mit stabilen Kunststoffschrauben, die bei Bedarf auch werkzeuglos gekürzt werden können. Die Feineinstellung kann dabei sowohl über die Stellschraube am Fuß, als auch von oben erfolgen.

Einfach bis zum Schluss

Für den Fliesenleger

Auspacken, abdichten und einbauen. So einfach sind die einzelnen Schritte beim Einbau der ACO ShowerDrain S+. Dank des intuitiven Designs können alle einzelnen Arbeitsschritte ohne zusätzliche Vorarbeiten durchgeführt werden. Vormontierte Komponenten: Dichtungsbahn, Duschrinnenprofil, Ausrichtungshilfe, machen den Einbau von Anfang bis zum Schluss einfach und komfortabel.



Bauzeitschutz

Beginnen die Abdichtungsarbeiten, kann der Bauzeitschutzdeckel mit wenigen Handgriffen entfernt werden. Der nun separierte, ovale Schutzdeckel schützt den Ablauf weiterhin vor Verschmutzungen und wird erst entfernt, wenn der Fliesenkleber für den Einbau des Profils aufgebracht ist.



Werkseitig angebrachte Dichtmanschette

Die werkseitig angebrachte Dichtmanschette (höchste Wassereinwirkungsklasse W3-I nach DIN 18534-3) sorgt für eine verlässliche Verbundabdichtung. Sie wird während des Spritzgießverfahrens dauerhaft mit dem Ablauf verbunden und erfüllt die Zugprüfung nach DIN EN 1253-1.



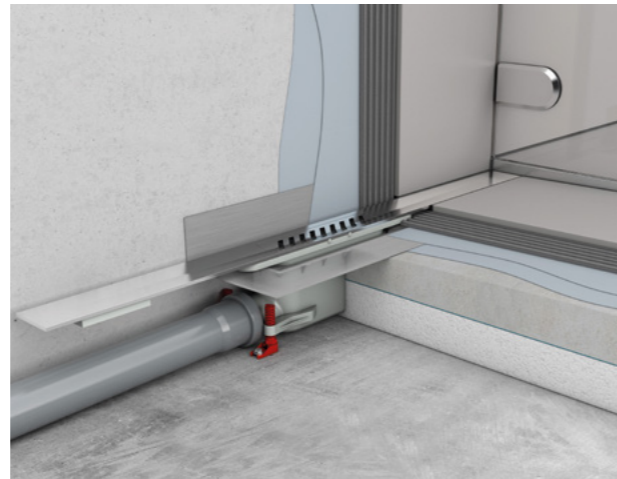
Komfortable Ausrichtung

Das dezente Gefälle des Profils läuft an beiden Seiten eben aus. Das Gefälleausgleichsstück ACO Pad, in Kombination mit dem ebenen Profilübergang, sorgt für 3 bündige Auflagepunkte für die Wasserwaage.

Product overview

ACO Produktvorteile

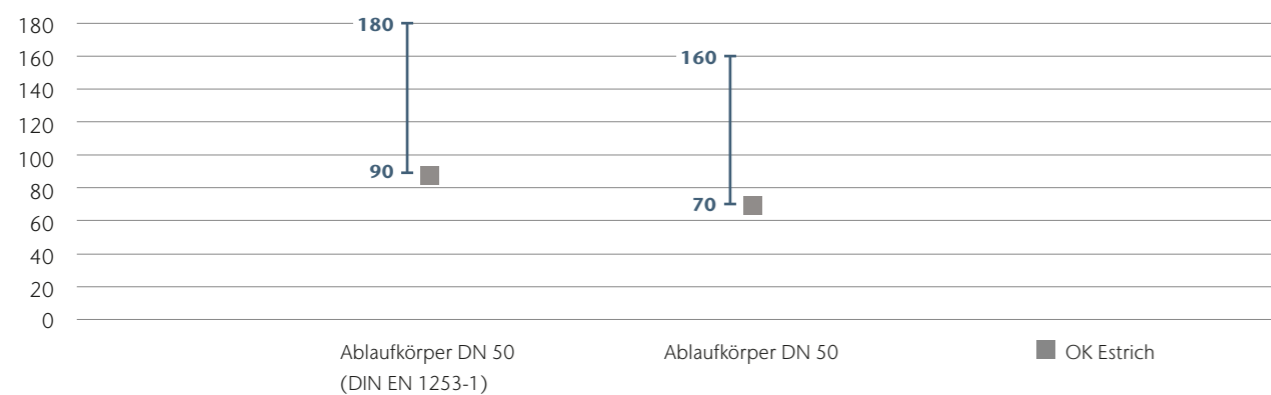
- Einzigartiges minimalistisches Design
- Hochwertige Optik durch elektropolierte Oberfläche
- Duschrinnenprofil ohne integrierte Verlängerung zum direkten Einbau bis 10 mm Fliesenhöhe
- ACO-Pad erleichtert Ausrichtung des Duschrinnenprofils beim Einbau
- Werkzeuglose Rostentnahme durch tip & flip- Funktion
- Werkseitige Dichtmanschette mit 60 mm Überlappung
- Erfüllt alle Schallschutzstufen (SSt I-III nach VDI 4100)



Produktinformationen

- Material Duschrinnenprofil: Edelstahl, elektropoliert
- Belastungsklasse: K3 (DIN EN 1253-1)
- Profilbreite: 55 mm
- Duschrinnenprofil mit Längs- und Quergefälle
- Profillänge bauseitig um 80 mm kürzbar
- Material Ablaufkörper: Kunststoff
- Abflusswert:
 - Ablauf mit Sperrwasserhöhe 50 mm (DIN EN 1253-1):
 - 0,7 l/s mit 10 mm Aufstau
 - 0,8 l/s mit 20 mm Aufstau
 - Ablauf mit Sperrwasserhöhe 30 mm:
 - 0,4 l/s mit 10 mm Aufstau
 - 0,6 l/s mit 20 mm Aufstau
- Ablaufstutzen geeignet für alle Steckrohrmuffensysteme
- Stutzenausführung: waagrecht, DN 50
- Geruchsverschluss: 2-teilig, herausnehmbar
- werkseitig angebrachte Dichtmanschette
 - erfüllt Zugprüfung gemäß DIN EN 1253-1
 - Wassereinwirkungsklasse W3-I gemäß DIN 18534
- mit Sekundärentwässerung
- Montage: Baukastensystem bestehend aus Duschrinnenprofil und Ablauf
- Lieferumfang Duschrinnenprofil: Profil mit Designrost, Haarsieb und Verlängerung (Verlängerung für Fliesenhöhen ab 15 – 35 mm ab OKE)
- Lieferumfang Ablauf: Ablaufkörper, Bauzeitenschutzdeckel, Schallschutzzubehör, Höhenverstellfüße und Befestigungsmaterial
- Höhenverstellbarkeit: 90 mm

Einbauhöhen bis OK Estrich



Bestellinformationen Rinnenkörper

Produktabbildung/Maßzeichnung	Beschreibung	Artikel-Nr.
Duschrinnenprofil mit Rost aus Edelstahl		
	■ 800 x 55 mm	9010.51.01
	■ 900 x 55 mm	9010.51.02
	■ 1000 x 55 mm	9010.51.03
	■ 1200 x 55 mm	9010.51.04
Ablaufkörper zu Duschrinnenprofil		
	<ul style="list-style-type: none"> ■ Ablauf DN 50 ■ Sperrwasserhöhe 50 mm (DIN EN 1253-1) ■ Einbauhöhe: 90 – 180 mm (OKE) 	9010.51.20
	<ul style="list-style-type: none"> ■ Ablauf DN 50 ■ Sperrwasserhöhe 30 mm ■ Einbauhöhe: 70 – 160 mm (OKE) 	9010.51.21



ACO Passavant GmbH

Ulsterstraße 3
36269 Philippsthal
Telefon: 06620 77-0
Fax: 06620 77-52

haustechnik@aco.com
www.aco-haustechnik.de

ACO. creating
the future of drainage

