



Flexible Dachentwässerung

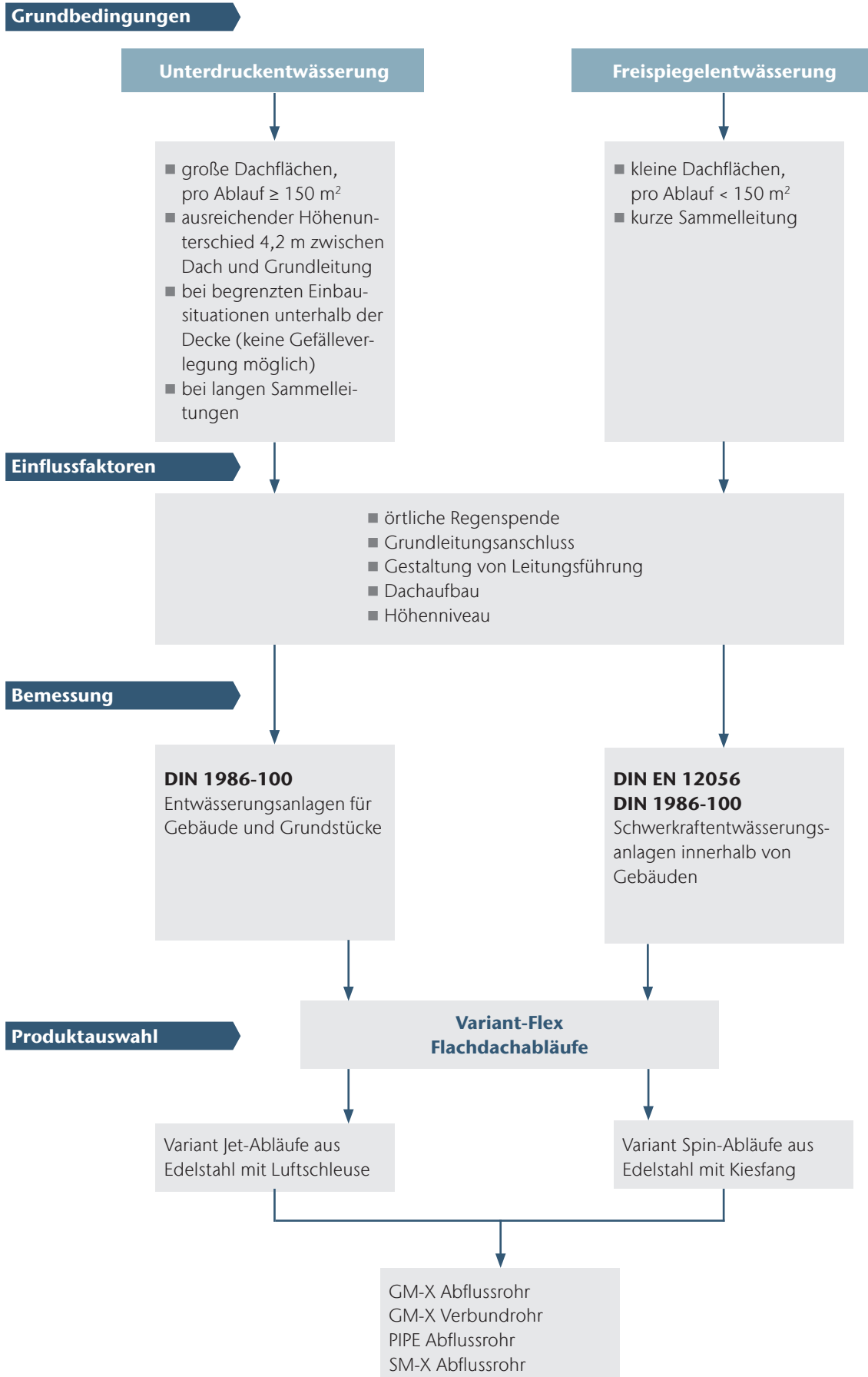
aus Edelstahl

ACO Flachdachablauf
Variant-Flex



Flachdachprogramm Edelstahl

Entscheidungsdiagramm



Produktvorteile Variant-Flex

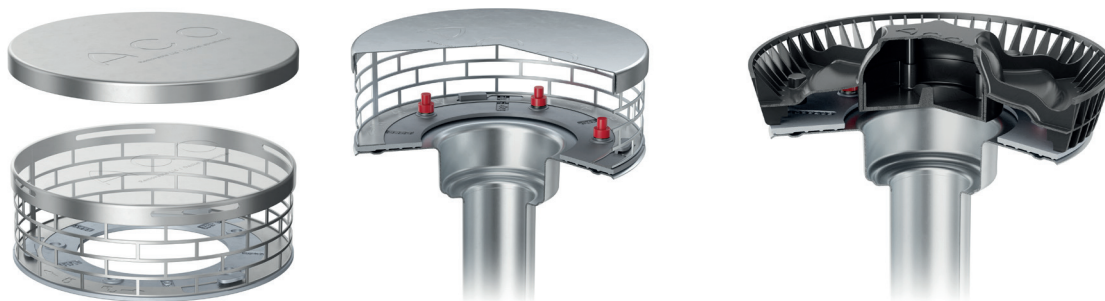
Ein Ablauf – zwei Anwendungen

Ein Flachdachablauf - geeignet für Freispiegel- und Unterdruckentwässerung. Der Flachdachablauf Variant-Flex ist für die unterschiedlichsten Einbausituationen geeignet – egal ob für Freispiegelentwässerung oder für Unterdruckentwässerung. Der Flachdachablauf Variant-Flex wird variabel eingesetzt. Je nach Anwendungsfall wird bei Freispiegelentwässerung der Kiesfang auf den Flachdachablauf aufgesetzt und bei Unterdruckentwässerung die Luftschleuse.

Plug & Play - Werkzeuglose Montage

Bei der Freispiegelentwässerung wird der Kiesfang werkzeuglos auf den Alu-Druckgussflansch aufgesetzt und verriegelt. Die Arretierung erfolgt durch eine Drehbewegung, wodurch der Kiesfang in den Laschen des Alu-Druckgussflansches verriegelt wird.

Bei der Unterdruckentwässerung wird die Luftschleuse auf den Alu-Druckgussflansch des Flachdachablaufes aufgesetzt und verriegelt. Die Arretierung erfolgt ebenfalls durch eine Drehbewegung, wodurch die Luftschleuse in den Laschen des Alu-Druckgussflansches verriegelt wird.



Einheitliches Flanschkonzept

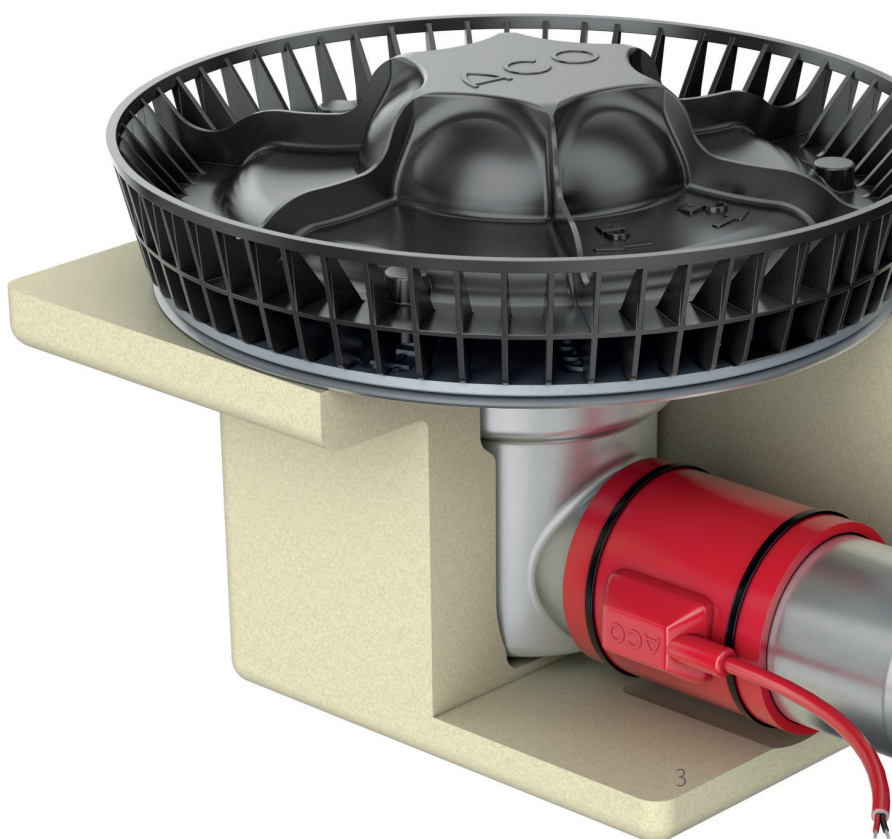
Reduzierung der Bolzen von 8 Stück auf 5 Stück für eine zeitsparende Montage

Alu Druckgussflansch wird eingesetzt für:

- Flachdachablauf Edelstahl
- Balkonablauf mit Pressdichtungsflansch

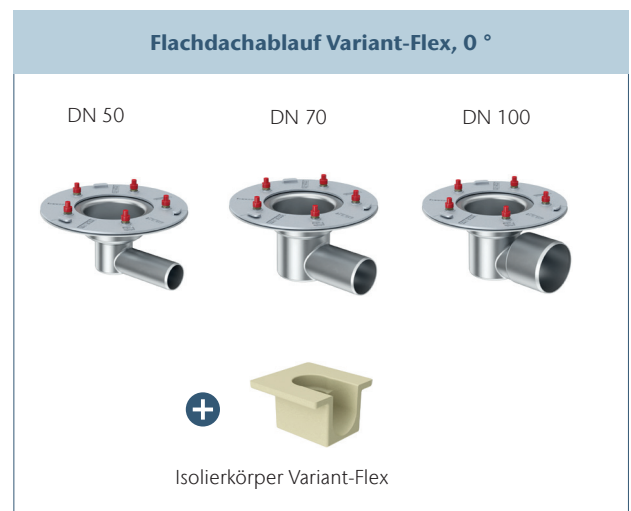
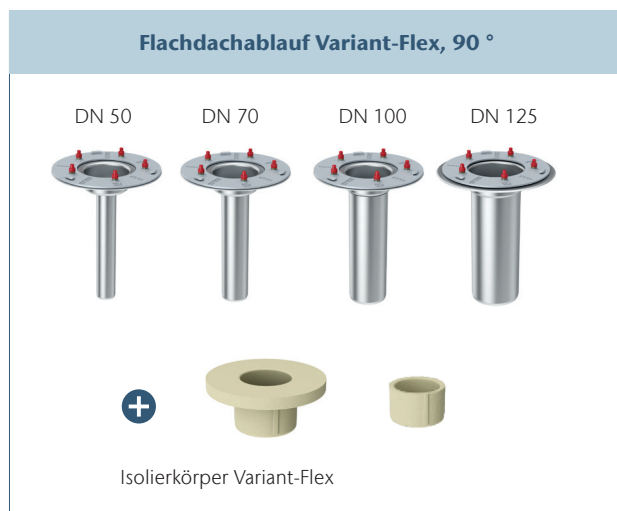
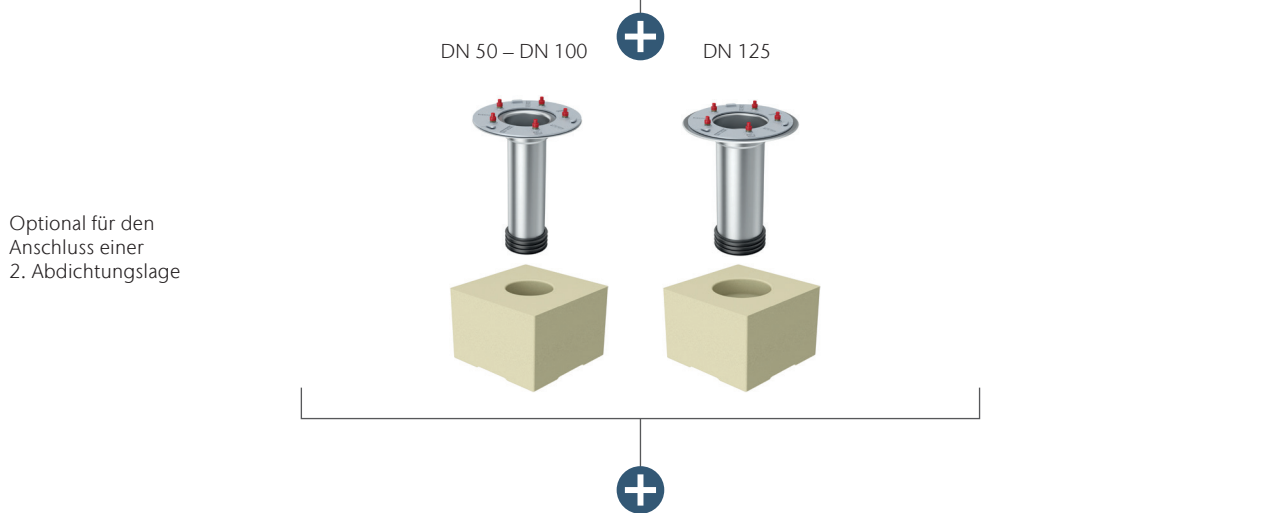
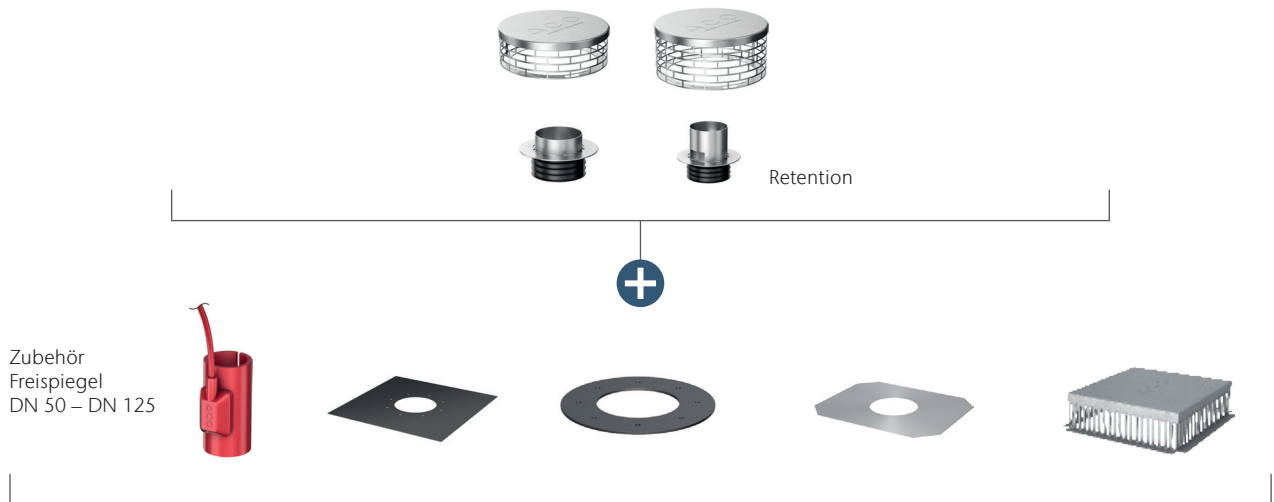
Kleine Aussparungen

Für Trapezblechdächer nach DIN 18234 und EN1090-4 ist kein statischer Nachweis erforderlich, da die Aussparung $300 \times 300\text{mm}$ ist.

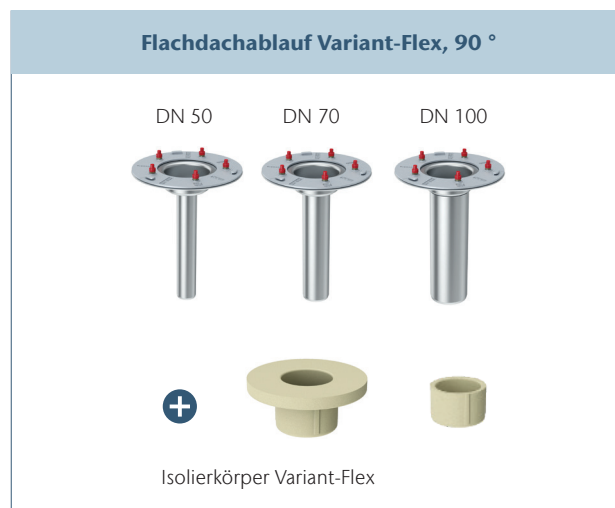
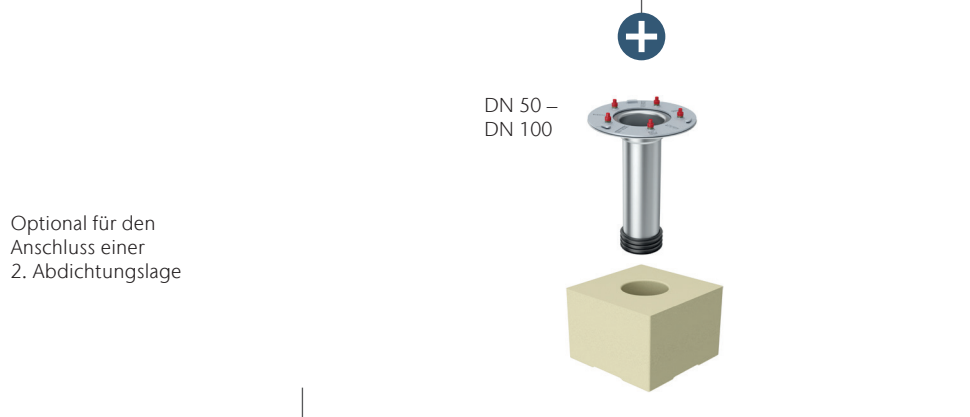
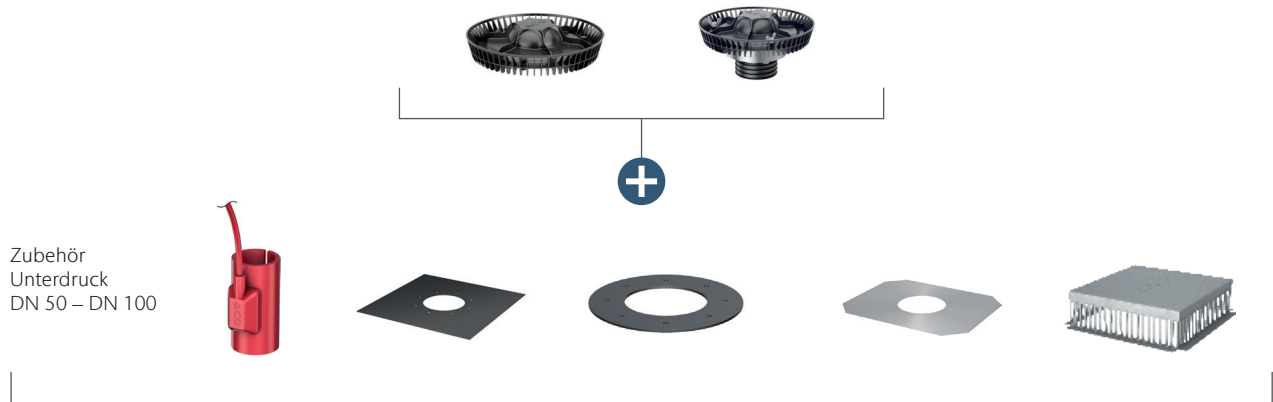


Baukastensystem

Freispiegelentwässerung



Unterdruckentwässerung



Abflusswerte der Flachdachabläufe Variant-Flex

Freispiegelentwässerung

DN 50 – Anstauhöhe: 35 mm

Nennweite	Stutzenneigung	Ausführung	Edelstahlkiesfang		Artikel-Nr.
			Hauptentwässerung	Notentwässerung	
DN 50	90°	1-teilig	6,2 l/s	8,8 l/s	1511.90.00
DN 50	90°	2-teilig	6,3 l/s	8,8 l/s	
DN 50	0°	1-teilig	6,6 l/s	8,8 l/s	
DN 50	0°	2-teilig	6,5 l/s	8,8 l/s	

DN 70 – Anstauhöhe: 35 mm

Nennweite	Stutzenneigung	Ausführung	Edelstahlkiesfang		Artikel-Nr.
			Hauptentwässerung	Notentwässerung	
DN 70	90°	1-teilig	6,7 l/s	11,0 l/s	1531.90.00
DN 70	90°	2-teilig	6,8 l/s	11,2 l/s	
DN 70	0°	1-teilig	7,1 l/s	12,1 l/s	
DN 70	0°	2-teilig	7,1 l/s	12,1 l/s	

DN 100 – Anstauhöhe: 35 mm

Nennweite	Stutzenneigung	Ausführung	Edelstahlkiesfang		Artikel-Nr.
			Hauptentwässerung	Notentwässerung	
DN 100	90°	1-teilig	7,7 l/s	11,0 l/s	1551.90.00
DN 100	90°	2-teilig	7,5 l/s	11,8 l/s	
DN 100	0°	1-teilig	7,0 l/s	10,8 l/s	
DN 100	0°	2-teilig	7,1 l/s	10,1 l/s	

DN 125 – Anstauhöhe: 35 mm

Nennweite	Stutzenneigung	Ausführung	Edelstahlkiesfang		Artikel-Nr.
			Hauptentwässerung	Notentwässerung	
DN 125	90°	1-teilig	11,0 l/s	-	1571.90.00
DN 125	90°	2-teilig	10,9 l/s	-	
DN 125	0°	1-teilig	16,0 l/s	-	
DN 125	0°	2-teilig	15,9 l/s	-	

Unterdruckentwässerung

DN 50 – Anstauhöhe: 55 mm

Nennweite	Stutzenneigung	Ausführung	Luftschleuse		Artikel-Nr.
			Hauptentwässerung	Notentwässerung	
DN 50	90°	1-teilig	8,8 l/s	8,8 l/s	1511.90.00
DN 50	90°	2-teilig	8,8 l/s	8,8 l/s	

DN 70 – Anstauhöhe: 55 mm

Nennweite	Stutzenneigung	Ausführung	Luftschleuse		Artikel-Nr.
			Hauptentwässerung	Notentwässerung	
DN 70	90°	1-teilig	18,9 l/s	18,6 l/s	1531.90.00
DN 70	90°	2-teilig	19,1 l/s	18,2 l/s	

DN 100 – Anstauhöhe: 55 mm

Nennweite	Stutzenneigung	Ausführung	Luftschleuse		Artikel-Nr.
			Hauptentwässerung	Notentwässerung	
DN 100	90°	1-teilig	30,3 l/s	31,2 l/s	1551.90.00
DN 100	90°	2-teilig	28,4 l/s	30,3 l/s	

ACO Flachdachabläufe Variant-Flex

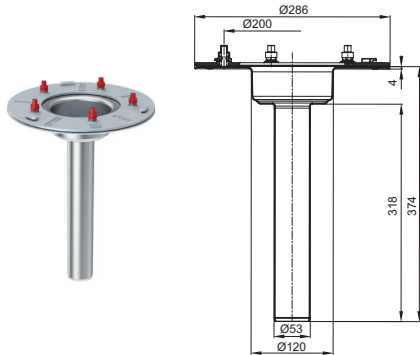
ACO Produktvorteile

- Variabler Einbau
 - Baukastensystem: Verwendbar für Freispiegel- und Unterdruckentwässerung
 - Als Notentwässerung einsetzbar
 - Wenige Bauteile
 - Kompakte Bauform: Kleine Ausparungsmaße
 - Dauerhafte Beständigkeit
 - 100%ige UV-Beständigkeit
 - Wartungsfreundlich
 - Flexibilität bei der Abdichtung
 - PVC-/FPO-/Bitumen-Bahnen
- Flachdachabläufe gemäß DIN EN 1253-2
 - Nennweiten: DN50-DN100
 - Anwendung: Freispiegel- oder Unterdruckentwässerung (je nach verwendeten Zubehör)
 - Aus Edelstahl, Werkstoff 1.4301
 - Baustoffklasse A1 nicht brennbar
 - Mit Bauzeitschutzdeckel
 - Mit Pressdichtungsflansch für Abdichtung mit 1 Abdichtungsbahn
 - Verwendbar für 1 Dichtungsebene



Nennweite	Aussparung [mm]	Artikel-Nr.	Preis
-----------	--------------------	-------------	-------

Stutzenneigung: 90°

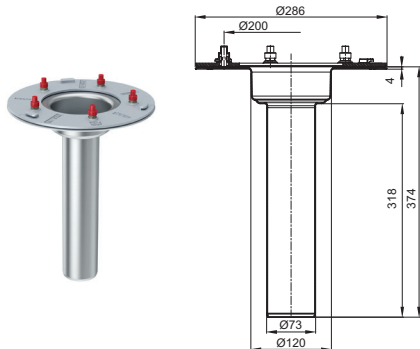


DN 50

190 x 260

1511.90.00

158,00


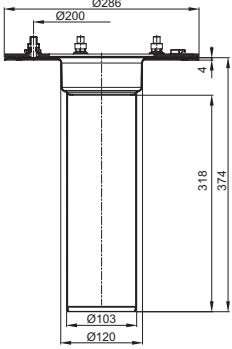

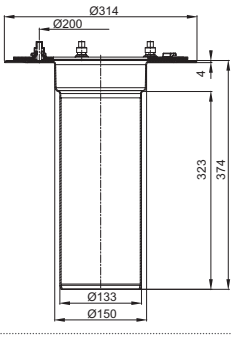

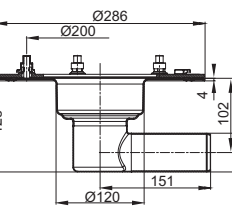

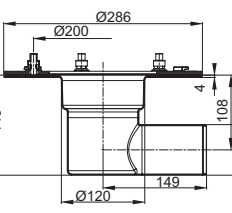

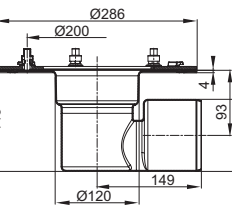


DN 70

190 x 260


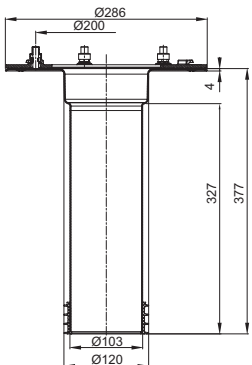

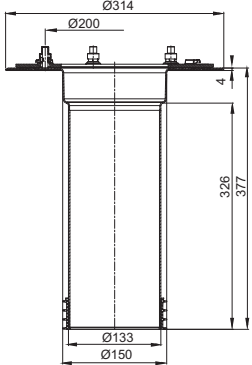
1531.90.00

167,00

		Nennweite	Aussparung [mm]	Artikel-Nr.	Preis
		DN 100	190 x 260	1551.90.00	190,00
		DN 125	210 x 260	1571.90.00	220,00
Stutzenneigung: 0°					
		DN 50	190 x 360	1511.50.00	180,00
		DN 70	190 x 360	1531.50.00	199,00
		DN 100	190 x 360	1551.50.00	240,00

Oberteile zu Flachdachablauf Variant-Flex

- Aus Edelstahl, Werkstoff 1.4301
 - Baustoffklasse A1, nicht brennbar
- Mit Pressdichtungsflansch gemäß DIN EN 1253
- Flexibilität bei der Abdichtung
 - PVC-/FPO-/Bitumen-Bahnen
- Als Notentwässerung einsetzbar

Bezeichnung	Passend für	Beschreibung	Ge- wicht [kg]	Artikel-Nr.	Preis
  <p>Oberteil mit Pressdichtungsflansch</p>	<ul style="list-style-type: none"> ■ ACO Flachdachablauf Variant-Flex <ul style="list-style-type: none"> □ DN 50 – DN 100 □ Stutzenneigung: 90° und 0° 	<ul style="list-style-type: none"> ■ Aus Edelstahl, Werkstoff 1.4301 ■ Stutzenneigung: 90°, DN 50 – DN 100 ■ Mit Pressdichtungsflansch gemäß DIN EN 1253 ■ Verwendbar für Freispiegel- und Unterdruckentwässerung ■ Bauzeitenschutzdeckel aus Kunststoff ■ Inkl. Lippendichtung 	4,1	1593.90.00	170,00
  <p>Oberteil mit Pressdichtungsflansch</p>	<ul style="list-style-type: none"> ■ ACO Flachdachablauf Variant-Flex <ul style="list-style-type: none"> □ DN 125 □ Stutzenneigung: 90° 	<ul style="list-style-type: none"> ■ Aus Edelstahl, Werkstoff 1.4301 ■ Stutzenneigung: 90°, DN 125 ■ Mit Pressdichtungsflansch gemäß DIN EN 1253 ■ Verwendbar für Freispiegel- und Unterdruckentwässerung ■ Bauzeitenschutzdeckel aus Kunststoff ■ Inkl. Lippendichtung 	5,1	1573.90.00	199,00

ACO Flachdachkomplettabläufe Variant-Spin – 2-teilig zur Freispiegelentwässerung

ACO Produktvorteile

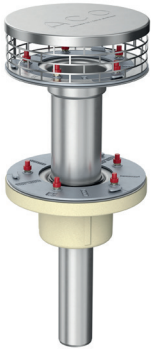
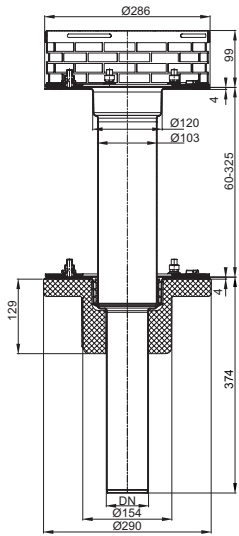
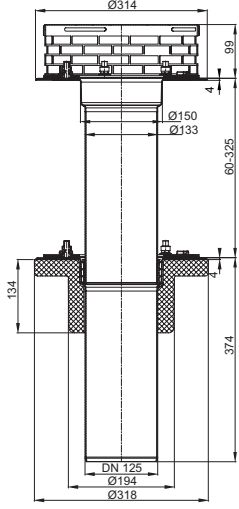
- Kompakte Bauform: Kleine Ausparungsmaße
 - Dauerhafte Beständigkeit
 - 100%ige UV-Beständigkeit
 - Wartungsfreundlich
 - Flexibilität bei der Abdichtung
 - PVC-/FPO-/Bitumen-Bahnen
 - Als Notentwässerung einsetzbar
- Flachdachablauf gemäß DIN EN 1253-2
 - Anwendung: Freispiegelentwässerung
 - Aus Edelstahl, Werkstoff 1.4301
 - Baustoffklasse A1 nicht brennbar
 - Mit Pressdichtungsflansch für Abdichtung mit 1 Abdichtungsbahn
 - Verwendbar für 2 Dichtungsebenen



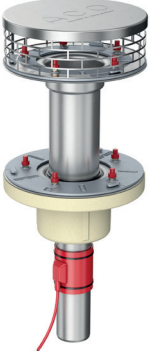
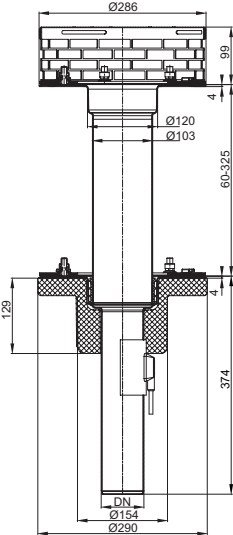
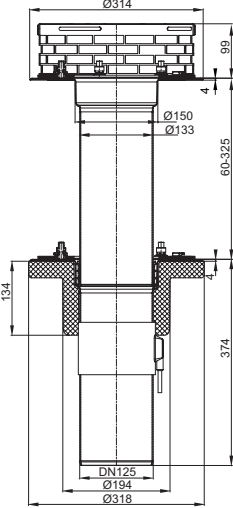
Kiesfangkorb	Dämmung	Nennweite	Ausparung [mm]	Artikel-Nr.	Preis
--------------	---------	-----------	----------------	-------------	-------


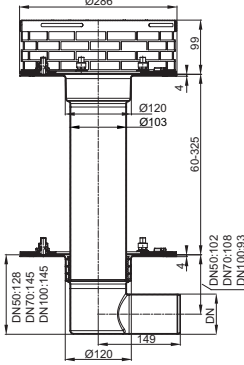
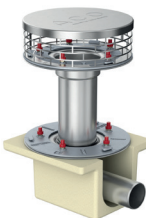
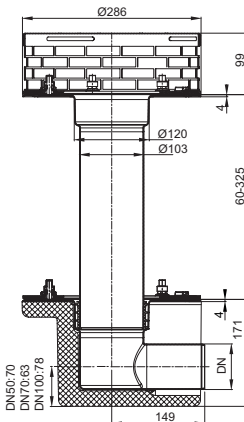
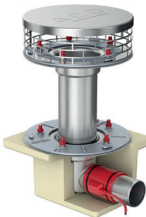
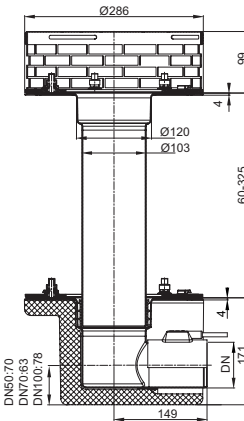
Stutzenneigung: 90°

			DN 50	190 x 260	1619.20.10	399,00	
		aus Edelstahl	Ungedämmt	DN 70	190 x 260	1639.20.10	410,00
				DN 100	190 x 260	1659.20.10	425,00
		aus Edelstahl	Ungedämmt	DN 125	210 x 260	1679.20.10	480,00

Kiesfangkorb	Dämmung	Nennweite	Aussparung	Artikel-Nr.	Preis		
[mm]							
		aus Edelstahl	PUR-Isolierkörper	DN 50	190 x 260	1619.23.10	450,00
		aus Edelstahl	PUR-Isolierkörper	DN 70	190 x 260	1639.23.10	480,00
		aus Edelstahl	PUR-Isolierkörper	DN 100	190 x 260	1659.23.10	495,00
		aus Edelstahl	PUR-Isolierkörper	DN 125	210 x 260	1679.23.10	550,00

Kiesfangkorb **Dämmung** **Nennweite** **Aussparung** **Artikel-Nr.** **Preis**
[mm]

		Kiesfangkorb	Dämmung	Nennweite	Aussparung	Artikel-Nr.	Preis
		[mm]					
				DN 50	190 x 260	1619.23.30	640,00
		aus Edelstahl	PUR-Isolierkörper, beheizt	DN 70	190 x 260	1639.23.30	650,00
				DN 100	190 x 260	1659.23.30	670,00
		aus Edelstahl	PUR-Isolierkörper, beheizt	DN 125	210 x 260	1679.23.30	770,00

		Kiesfangkorb	Dämmung	Nennweite	Aussparung	Artikel-Nr.	Preis
							[mm]
Stutzenneigung: 0°							
		aus Edelstahl	Ungedämmt	DN 50	190 x 360	1615.20.10	420,00
		aus Edelstahl	Ungedämmt	DN 70	190 x 360	1635.20.10	435,00
		aus Edelstahl	Ungedämmt	DN 100	190 x 360	1655.20.10	475,00
		aus Edelstahl	PUR-Isolierkörper	DN 50	190 x 360	1615.23.10	520,00
		aus Edelstahl	PUR-Isolierkörper	DN 70	190 x 360	1635.23.10	520,00
		aus Edelstahl	PUR-Isolierkörper	DN 100	190 x 360	1655.23.10	550,00
		aus Edelstahl	PUR-Isolierkörper, beheizt	DN 50	190 x 360	1615.23.30	665,00
		aus Edelstahl	PUR-Isolierkörper, beheizt	DN 70	190 x 360	1635.23.30	665,00
		aus Edelstahl	PUR-Isolierkörper, beheizt	DN 100	190 x 360	1655.23.30	760,00

ACO Flachdachkomplettabläufe Variant-Jet – 2-teilig zur Unterdruckentwässerung

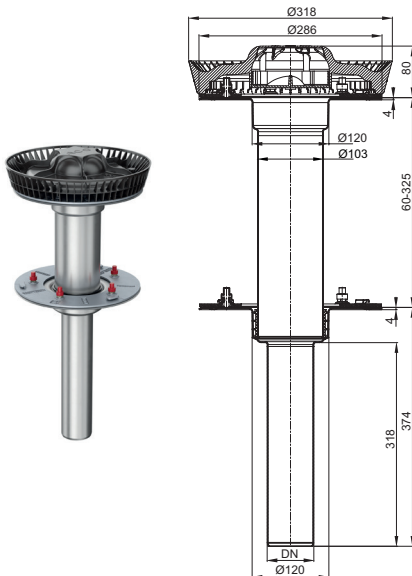
ACO Produktvorteile

- Kompakte Bauform: Kleine Ausparungsmaße
 - Dauerhafte Beständigkeit
 - 100%ige UV-Beständigkeit
 - Wartungsfreundlich
 - Flexibilität bei der Abdichtung
 - PVC-/FPO-/Bitumen-Bahnen
 - Als Notentwässerung einsetzbar
- Flachdachablauf gemäß DIN EN 1253-2
 - Anwendung: Unterdruckentwässerung
 - Aus Edelstahl, Werkstoff 1.4301
 - Baustoffklasse A1 nicht brennbar
 - Mit Luftschleuse
 - Mit Pressdichtungsflansch für Abdichtung mit 1 Abdichtungsbahn
 - Verwendbar für 2 Dichtungsebenen

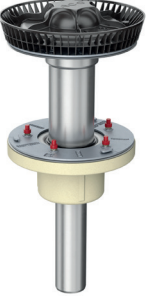
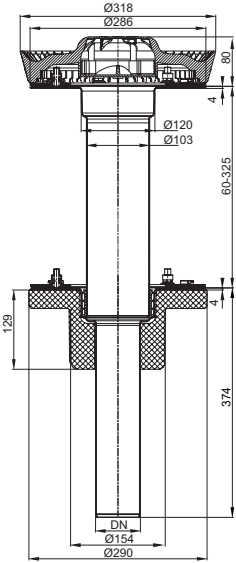
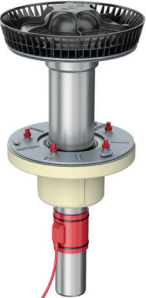
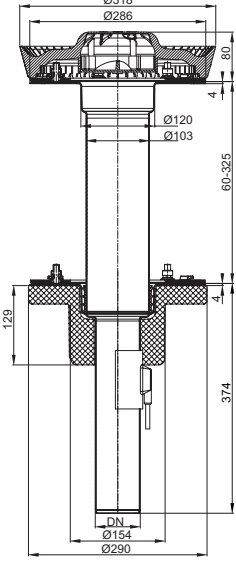


Kiesfangkorb	Dämmung	Nennweite	Aussparung	Artikel-Nr.	Preis
[mm]					

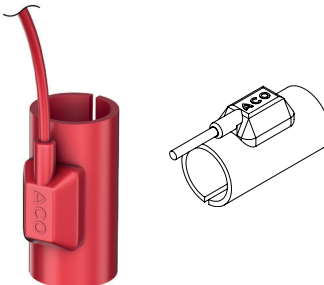

Stutzenneigung: 90°



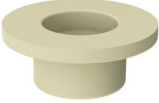
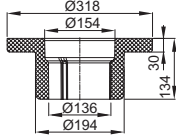
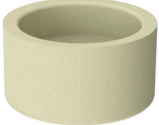
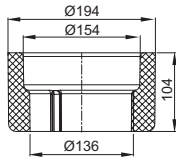
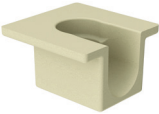
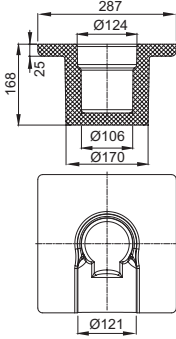
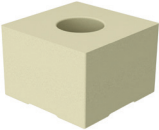
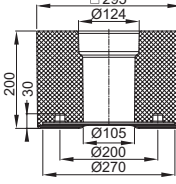
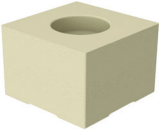
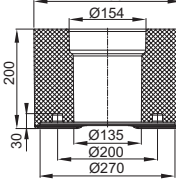

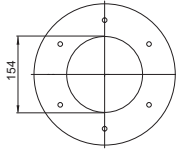
		DN 50	190 x 260	1619.20.60	350,00
Luftschleuse	Ungedämmt	DN 70	190 x 260	1639.20.60	360,00
		DN 100	190 x 260	1659.20.60	380,00

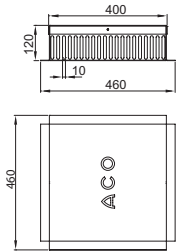
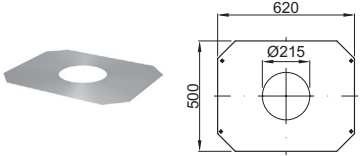
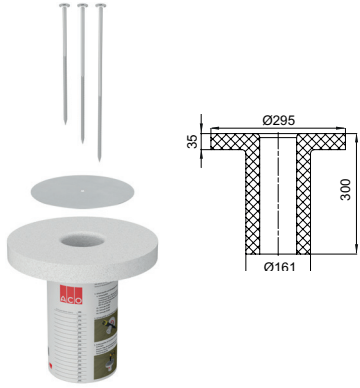

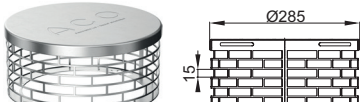
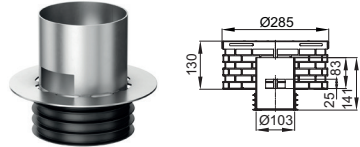
		Kiesfangkorb	Dämmung	Nennweite	Aussparung	Artikel-Nr.	Preis
		[mm]					
		Luftschleuse	PUR-Isolierkörper	DN 50	190 x 260	1619.23.60	410,00
				DN 70	190 x 260	1639.23.60	420,00
				DN 100	190 x 260	1659.23.60	440,00
		Luftschleuse	PUR-Isolierkörper, beheizt	DN 50	190 x 260	1619.23.90	640,00
				DN 70	190 x 260	1639.23.90	650,00
				DN 100	190 x 260	1659.23.90	670,00


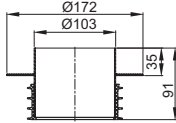

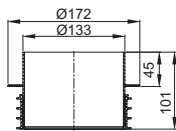

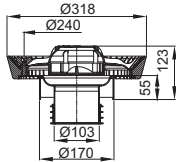

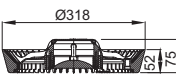
Zubehör

	Bezeichnung	Passend für	Beschreibung	Artikel-Nr.	Preis
Zubehör Variant-Flex für Freispiegel- und Unterdruckentwässerung					
			<ul style="list-style-type: none"> ■ Netzanschluss: 220 – 240 V AC ■ Schutzart: IP 67 ■ Anschlussleitung <ul style="list-style-type: none"> □ H05RN-F2x1,0 □ Länge: 1 m ■ Bauhöhe: 95 mm 		
	Flachdachheizung	<ul style="list-style-type: none"> ■ Flachdachablauf Variant-Flex aus Edelstahl □ DN 50 – DN 100, Stutzenneigung: 90°/0° 	<ul style="list-style-type: none"> □ Nennleistung: 25 W □ Gewicht: 0,3 kg 	7000.85.10	391,00
	Flachdachheizung inkl. Thermostat	<ul style="list-style-type: none"> ■ Flachdachablauf Variant-Flex aus Edelstahl □ DN 50 – DN 100, Stutzenneigung: 90°/0° 	<ul style="list-style-type: none"> □ Nennleistung: 25 W □ Gewicht: 0,3 kg 	7000.85.20	457,00
	Flachdachheizung	<ul style="list-style-type: none"> ■ Flachdachablauf Variant-Flex aus Edelstahl □ DN 125, Stutzenneigung: 90° 	<ul style="list-style-type: none"> □ Nennleistung: 40 W □ Gewicht: 0,4 kg 	7000.85.15	391,00
	Flachdachheizung inkl. Thermostat	<ul style="list-style-type: none"> ■ Flachdachablauf Variant-Flex aus Edelstahl □ DN 125, Stutzenneigung: 90° 	<ul style="list-style-type: none"> □ Nennleistung: 40 W □ Gewicht: 0,4 kg 	7000.85.25	457,00
	Lippendichtring	<ul style="list-style-type: none"> ■ Oberteil aus Edelstahl DN 50-100, 90° ■ Staurohr Variant-Spin DN 50-DN 100 ■ Staurohr Variant-Jet DN 50-DN 100 	<ul style="list-style-type: none"> ■ Material: NBR ■ Durchmesser: 120 mm ■ Gewicht: 0,1 kg 	1590.00.60	19,00
	Lippendichtring	<ul style="list-style-type: none"> ■ Oberteil aus Edelstahl DN 125, 90° ■ Staurohr Variant-Spin DN 125 	<ul style="list-style-type: none"> ■ Material: NBR ■ Durchmesser: 150 mm ■ Gewicht: 0,1 kg 	1570.00.60	21,00

	Bezeichnung	Passend für	Beschreibung	Artikel-Nr.	Preis
	Isolierkörper	<ul style="list-style-type: none"> Flachdachablauf Variant-Flex aus Edelstahl DN 50 Stutzenneigung: 90° 	<ul style="list-style-type: none"> Aus PUR Formteil zur Wärmedämmung des Flachdachablaufes Kondenswasserbildung im Bereich des Ablaufes wird verhindert Kernbohrung: 160 mm Gewicht: 0,2 kg 	1510.93.00	80,00
	Isolierkörper ohne Bund	<ul style="list-style-type: none"> Flachdachablauf Variant-Flex aus Edelstahl DN 50 Stutzenneigung: 90° 	<ul style="list-style-type: none"> Aus PUR Ohne umlaufenden Bund Formteil zur Wärmedämmung des Flachdachablaufes Kondenswasserbildung im Bereich des Ablaufes wird verhindert Kernbohrung: 160 mm 	1510.95.00	70,00
	Isolierkörper	<ul style="list-style-type: none"> Flachdachablauf Variant-Flex aus Edelstahl DN 70 Stutzenneigung: 90° 	<ul style="list-style-type: none"> Aus PUR Formteil zur Wärmedämmung des Flachdachablaufes Kondenswasserbildung im Bereich des Ablaufes wird verhindert Kernbohrung: 160 mm 	1530.93.00	80,00
	Isolierkörper ohne Bund	<ul style="list-style-type: none"> Flachdachablauf Variant-Flex aus Edelstahl DN 70 Stutzenneigung: 90° 	<ul style="list-style-type: none"> Aus PUR Ohne umlaufenden Bund Formteil zur Wärmedämmung des Flachdachablaufes Kondenswasserbildung im Bereich des Ablaufes wird verhindert Kernbohrung: 160 mm 	1530.95.00	70,00
	Isolierkörper	<ul style="list-style-type: none"> Flachdachablauf Variant-Flex aus Edelstahl DN 100 Stutzenneigung: 90° 	<ul style="list-style-type: none"> Aus PUR Formteil zur Wärmedämmung des Flachdachablaufes Kondenswasserbildung im Bereich des Ablaufes wird verhindert Kernbohrung: 160 mm 	1550.93.00	80,00
	Isolierkörper ohne Bund	<ul style="list-style-type: none"> Flachdachablauf Variant-Flex aus Edelstahl DN 100 Stutzenneigung: 90° 	<ul style="list-style-type: none"> Aus PUR Ohne umlaufenden Bund Formteil zur Wärmedämmung des Flachdachablaufes Kondenswasserbildung im Bereich des Ablaufes wird verhindert Kernbohrung: 160 mm 	1550.95.00	70,00

		Bezeichnung	Passend für	Beschreibung	Artikel-Nr.	Preis
		Isolierkörper	<ul style="list-style-type: none"> ■ Flachdachablauf Variant-Flex aus Edelstahl ■ DN 125 ■ Stutzenneigung: 90° 	<ul style="list-style-type: none"> ■ Aus PUR ■ Formteil zur Wärmedämmung des Flachdachablaufes ■ Kondenswasserbildung im Bereich des Ablaufes wird verhindert ■ Kernbohrung: 200 mm 	1570.93.00	80,00
		Isolierkörper ohne Bund	<ul style="list-style-type: none"> ■ Flachdachablauf Variant-Flex aus Edelstahl ■ DN 125 ■ Stutzenneigung: 90° 	<ul style="list-style-type: none"> ■ Aus PUR ■ Ohne umlaufenden Bund ■ Formteil zur Wärmedämmung des Flachdachablaufes ■ Kondenswasserbildung im Bereich des Ablaufes wird verhindert ■ Kernbohrung: 200 mm 	1570.95.00	70,00
		Isolierkörper	<ul style="list-style-type: none"> ■ Flachdachablauf Variant-Flex aus Edelstahl ■ DN 50-DN 100 ■ Stutzenneigung: 0° 	<ul style="list-style-type: none"> ■ Aus PUR ■ Anschlussstutzen 0° ■ Formteil zur Wärmedämmung des Flachdachablaufes ■ Kondenswasserbildung im Bereich des Ablaufes wird verhindert 	1590.53.00	105,00
		Isolierkörper	<ul style="list-style-type: none"> ■ Oberteil aus Edelstahl ■ DN 50, DN 70, DN 100 ■ Stutzenneigung: 90° 	<ul style="list-style-type: none"> ■ Aus PUR ■ Formteil zur Wärmedämmung des Oberteils □ DN 50, DN 70, DN 100 ■ Kondenswasserbildung im Bereich des Oberteils und Ablauftopfes wird verhindert 	1590.91.00	120,00
		Isolierkörper	<ul style="list-style-type: none"> ■ Oberteil aus Edelstahl ■ DN 125 ■ Stutzenneigung: 90° 	<ul style="list-style-type: none"> ■ Aus PUR ■ Formteil zur Wärmedämmung des Oberteils □ DN 125 ■ Kondenswasserbildung im Bereich des Oberteils und Ablauftopfes wird verhindert 	1570.91.00	120,00
		Flanschdichtungs-Set	<ul style="list-style-type: none"> ■ Flachdachablauf Variant-Flex aus Edelstahl □ DN 50 – DN 125; Stutzenneigung: 90°/0° ■ Oberteil aus Edelstahl □ DN 50 – DN 100, DN 125, 90° 	<ul style="list-style-type: none"> ■ Bestehend aus: □ 1 Flanschdichtung für Losflansch □ 1 Flanschdichtung für Festflansch ■ Dicke: 4 mm □ EPDM □ Gewicht: 0,4 kg □ PVC-weich □ Gewicht: 0,4 kg □ NBR/SBR □ Gewicht: 0,5 kg 	5169.20.26	22,80
					5169.30.26	37,20
					5169.40.26	22,60

	Bezeichnung	Passend für	Beschreibung	Artikel-Nr.	Preis
	Kontrollschacht	<ul style="list-style-type: none"> ■ Flachdachablauf Variant-Flex aus Edelstahl □ DN 50 – DN 125; Stutzenneigung: 90° 	<ul style="list-style-type: none"> ■ Aus Edelstahl, Werkstoff 1.4301 ■ Belastungsklasse: K 3 ■ Gewicht: 5,3 kg 	0153.73.05	227,00
	Aufnahmeblech für Trapezblechdach	<ul style="list-style-type: none"> ■ Flachdachablauf Variant-Flex aus Edelstahl □ DN 50 – DN 125; Stutzenneigung: 90° 	<ul style="list-style-type: none"> ■ Aus Stahlblech verzinkt ■ Dicke: 1,5 mm ■ Gewicht: 3,6 kg 	0174.46.61	31,00
	Schalungshilfe Variant-Flex	<ul style="list-style-type: none"> □ ACO Flachdachablauf Variant-Flex; DN50-DN100 mit Isolierkörper 	<ul style="list-style-type: none"> ■ Schalungshilfe aus Polystyrol(PS) ■ Scheibe und Fixierschrauben aus Stahl verzinkt ■ Schraubenlängen <ul style="list-style-type: none"> □ M8x200mm □ M8x260mm □ M8x300mm ■ Punktgenaue Positionierung und einfache Fixierung ■ Stufenlos kürzbar an den Markierungslinien 	1500.06.00	56,00
Zubehör Variant Spin für Freispiegelentwässerung					
	Kiesfang	<ul style="list-style-type: none"> ■ Flachdachablauf Variant-Flex DN 50 – DN 125; Oberteil: DN 50 – DN 125; 	<ul style="list-style-type: none"> ■ Aus Edelstahl ■ Plug & Play □ Zur werkzeuglosen Arretierung auf Losflansch ■ Schnelle Montage 	1500.00.10	98,00
	Kiesfang	<ul style="list-style-type: none"> ■ Flachdach Retentionsaufsatz Variant-Spin DN 50 – DN 100; Oberteil: DN 50 – DN 100; In Verbindung mit Retentionsaufsatz 	<ul style="list-style-type: none"> ■ Aus Edelstahl ■ Plug & Play □ Zur werkzeuglosen Arretierung auf Losflansch ■ Schnelle Montage 	1590.00.30	120,00
	Retentionsaufsatz	<ul style="list-style-type: none"> ■ Flachdachablauf Variant-Flex DN 50-DN 100 ■ Oberteil: DN 50-DN 100 	<ul style="list-style-type: none"> ■ Aus Edelstahl, 1.4301 ■ Mit Lippendichtring ■ Anstauhöhe: 85 mm ■ Ablaufleistung: 1,0 l/s ■ Anstauhöhe: 85 mm ■ Ablaufleistung: 1,5 l/s ■ Anstauhöhe: 85 mm ■ Ablaufleistung: 2,0 l/s ■ Für Notentwässerung ■ Anstauhöhe: 50 mm 	1590.00.05	200,00
				1590.00.07	200,00
				1590.00.08	200,00
				1590.00.09	220,00

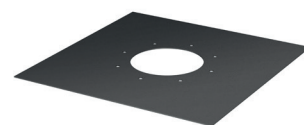
		Bezeichnung	Passend für	Beschreibung	Artikel-Nr.	Preis
		Staurohr für Notüberlauf	<ul style="list-style-type: none"> ■ Flachdachablauf Variant-Flex DN 50-DN 100 ■ Oberteil: DN 50-DN 100 	<ul style="list-style-type: none"> ■ Aus Edelstahl, 1.4301 ■ Durchmesser: 103 mm ■ Anstauhöhe: 35 mm ■ Mit Lippendichtring ■ Gewicht: 0,6 kg 	1590.00.01	58,00
		Staurohr für Notüberlauf	<ul style="list-style-type: none"> ■ Flachdachablauf Variant-Flex DN 125 ■ Oberteil: DN 125 	<ul style="list-style-type: none"> ■ Aus Edelstahl, 1.4301 ■ Durchmesser: 133 mm ■ Anstauhöhe: 45 mm ■ Mit Lippendichtring ■ Gewicht: 0,8 kg 	1570.00.02	62,00
Zubehör Variant Jet für Unterdruckentwässerung						
		Staurohr für Notüberlauf	<ul style="list-style-type: none"> ■ Flachdachablauf Variant-Flex DN 50-DN 100 ■ Oberteil: DN 50-DN 100 	<ul style="list-style-type: none"> ■ Anstauring aus Edelstahl, 1.4301 ■ Luftschleuse aus PP ■ Mit Lippendichtung aus NBR 	1590.00.03	140,00
		Luftschleuse	<ul style="list-style-type: none"> ■ Flachdachablauf Variant-Jet DN 50-DN 100 ■ Oberteil: DN 50-DN 100 	<ul style="list-style-type: none"> ■ Luftschleuse Material PP 	1590.00.50	43,00

Dachdichtungsbahnen für Flachdachabläufe aus Edelstahl

ACO Produktvorteile

- Werkseitige Verpressung der Dichtungsbahnen ist möglich

- Dachdichtungsbahnen für Flachdachabläufe aus Edelstahl:
 - 1-teilig Flachdachabläufe Spin/Jet
 - 2-teilige Flachdachabläufe Spin/Jet
 - Attikaabläufe Spin/Jet
 - Unterteile zu Flachdachabläufe Spin/Jet
- Flanschdichtungen bitte separat bestellen



Bezeichnung	Passend für	Beschreibung	Artikel-Nr.	Preis
Dachdichtungsbahn: Sikaplan 15G	<ul style="list-style-type: none"> ■ Flachdachablauf Variant-Flex aus Edelstahl; DN 50 - DN 125; Stutzenneigung: 90°/0° ■ Oberteil aus Edelstahl DN 50 - 100, DN 125 	<ul style="list-style-type: none"> ■ Sikaplan 15G ■ Flanschdichtungen bitte separat bestellen 	1590.00.40	16,00
Dachdichtungsbahn: Bitumen	<ul style="list-style-type: none"> ■ Flachdachablauf Variant-Flex aus Edelstahl; DN 50 - DN 125; Stutzenneigung: 90°/0° ■ Oberteil aus Edelstahl DN 50 - 100, DN 125 	<ul style="list-style-type: none"> ■ Bitumen ■ Flanschdichtungen bitte separat bestellen 	1590.00.80	33,00

Montage der ACO/Bauseits beigestellte Dachdichtungsbahn

ACO Kontakt

Kontakt

- Tel.: 036965 819-0
- Fax: 036965 819-361
- E-Mail: haustechnik@aco.com

Die in der Tabelle aufgeführten Dachdichtungsbahnen können auf Wunsch in dem Flachdachablauf werkseitig vormontiert werden.

Ist die für Ihr Bauvorhaben benötigte Dachdichtungsbahn nicht in der Tabelle enthalten, können Sie uns gerne Ihre bauseits vorhandenen Dachdichtungsbahn für die werkseitige Montage zukommen lassen.

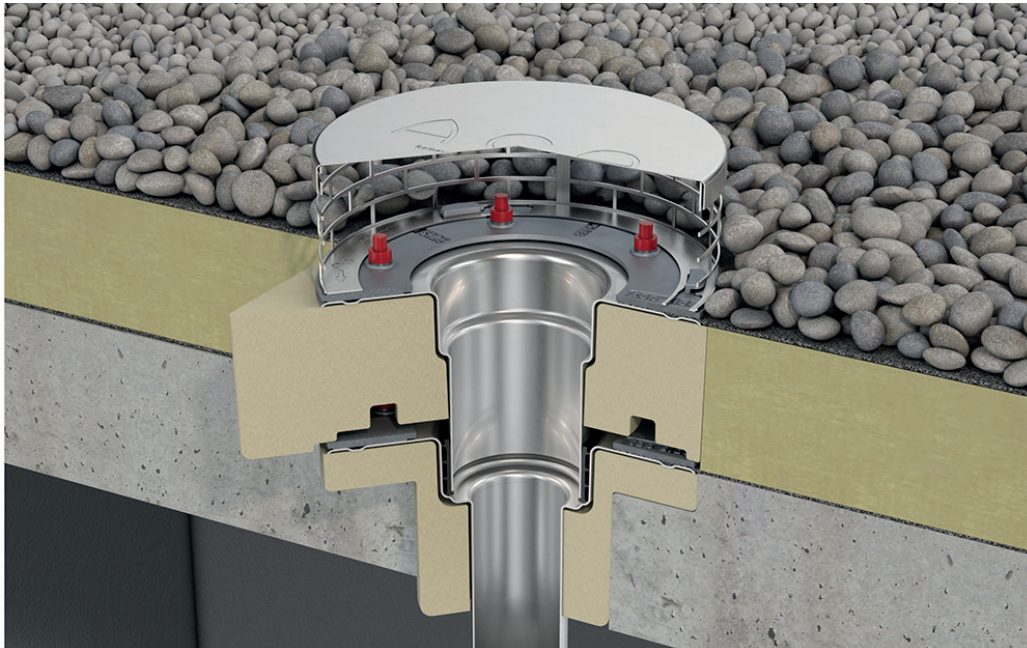


Montage	Artikel-Nr.	Preis
Montage der Dichtungsbahn für 1-tlg. Flachdachablauf Spin/Jet	0159.99.81	87,30
Montage der Dichtungsbahn für 2-tlg. Flachdachablauf Spin/Jet	0159.99.82	122,00

Einbauvorschläge Variant-Flex

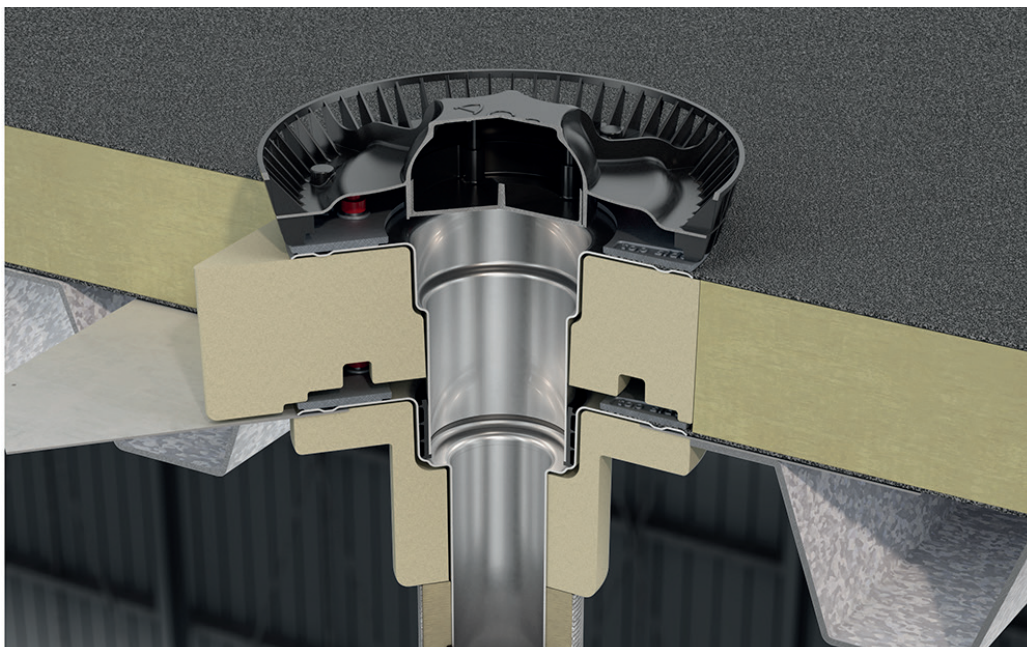
ACO Flachdachablauf Variant-Spin zur Freispiegelentwässerung

- 2-teilig,
- Ablauf mit Kiesfang und PUR-Isolierung
- In Betondecke



ACO Flachdachablauf Variant-Jet zur Unterdruckentwässerung

- 2-teilig,
- Ablauf mit Luftscheule und PUR-Isolierung
- In Trapezblechdach



Jedes Produkt von ACO Haustechnik
unterstützt die ACO Systemkette



-
- Bodenentwässerung
 - Badentwässerung
 - Dachentwässerung
 - Parkhausentwässerung
 - Balkon- und Terrassen-
entwässerung
 - Rohrsysteme
 - Fettabscheider
 - Stärkeabscheider
 - Leichtflüssigkeitsabscheider
 - Verfahrenstechnik
 - Rückstausysteme
 - Hebeanlagen
 - Pumpstationen
-

ACO Haustechnik

ACO Passavant GmbH
Im Gewerbepark 11c
36466 Dermbach
Tel. 036965 819-0
Fax 036965 819-361

haustechnik@aco.com
www.aco-haustechnik.de