

Allgemeine bauaufsichtliche Zulassung

Zulassungsstelle für Bauprodukte und Bauarten Bautechnisches Prüfamt

Eine vom Bund und den Ländern
gemeinsam getragene Anstalt des öffentlichen Rechts
Mitglied der EOTA, der UEAtc und der WFTAO

Datum:

16.01.2020

Geschäftszeichen:

III 64-1.19.17-112/18

Zulassungsnummer:
Z-19.17-2430

Antragsteller:
ACO Passavant
Gebäudeentwässerung GmbH
Ulsterstraße 3
36269 Philippsthal

Geltungsdauer

vom: 16. Januar 2020

bis: 16. Januar 2025

Zulassungsgegenstand:

Zubehörteile für Flachdachablauf "System ACO Flachdachablauf Passavant Spin 90° DN70/ DN 100"

Der oben genannte Zulassungsgegenstand wird hiermit allgemein bauaufsichtlich zugelassen.
Dieser Bescheid umfasst sechs Seiten und fünf Anlagen.

DIBt

I ALLGEMEINE BESTIMMUNGEN

- 1 Mit der allgemeinen bauaufsichtlichen Zulassung ist die Verwendbarkeit des Zulassungsgegenstandes im Sinne der Landesbauordnungen nachgewiesen.
- 2 Die allgemeine bauaufsichtliche Zulassung ersetzt nicht die für die Durchführung von Bauvorhaben gesetzlich vorgeschriebenen Genehmigungen, Zustimmungen und Bescheinigungen.
- 3 Die allgemeine bauaufsichtliche Zulassung wird unbeschadet der Rechte Dritter, insbesondere privater Schutzrechte, erteilt.
- 4 Hersteller und Vertreiber des Zulassungsgegenstandes haben, unbeschadet weitergehender Regelungen in den "Besonderen Bestimmungen", dem Verwender des Zulassungsgegenstandes Kopien der allgemeinen bauaufsichtlichen Zulassung zur Verfügung zu stellen und darauf hinzuweisen, dass die allgemeine bauaufsichtliche Zulassung an der Verwendungsstelle vorliegen muss. Auf Anforderung sind den beteiligten Behörden ebenfalls Kopien der allgemeinen bauaufsichtlichen Zulassung zur Verfügung zu stellen.
- 5 Die allgemeine bauaufsichtliche Zulassung darf nur vollständig vervielfältigt werden. Eine auszugsweise Veröffentlichung bedarf der Zustimmung des Deutschen Instituts für Bautechnik. Texte und Zeichnungen von Werbeschriften dürfen der allgemeinen bauaufsichtlichen Zulassung nicht widersprechen. Übersetzungen der allgemeinen bauaufsichtlichen Zulassung müssen den Hinweis "Vom Deutschen Institut für Bautechnik nicht geprüfte Übersetzung der deutschen Originalfassung" enthalten.
- 6 Die allgemeine bauaufsichtliche Zulassung wird widerruflich erteilt. Die Bestimmungen der allgemeinen bauaufsichtlichen Zulassung können nachträglich ergänzt und geändert werden, insbesondere, wenn neue technische Erkenntnisse dies erfordern.
- 7 Dieser Bescheid bezieht sich auf die von dem Antragsteller im Zulassungsverfahren zum Zulassungsgegenstand gemachten Angaben und vorgelegten Dokumente. Eine Änderung dieser Zulassungsgrundlagen wird von diesem Bescheid nicht erfasst und ist dem Deutschen Institut für Bautechnik unverzüglich offenzulegen.

II BESONDERE BESTIMMUNGEN

1 Zulassungsgegenstand und Verwendungsbereich

1.1 Zulassungsgegenstand

Die allgemeine bauaufsichtliche Zulassung gilt für die Herstellung der Zubehörteile für feuerwiderstandsfähige Abschottungen "System ACO Flachdachablauf Passavant Spin 90° DN 70 / DN 100":

- "Brandschutzeinsatz" (bestehend aus Brandschutzkartusche, dämmschichtbildendem Baustoff und Blechkäfig),
- Montagehilfe "Fit-in"
- "Isolierkörper"

Die Bauprodukte sind aus den Komponenten gemäß Abschnitt 2 herzustellen.

1.2 Verwendungsbereich

Der Zulassungsgegenstand ist zur Errichtung einer feuerwiderstandsfähigen Abschottung gemäß allgemeiner Bauartgenehmigung Nr. Z-19.53-2439 geeignet, welche für die Anwendung an Durchführungen von Rohren mit angeschlossenem Dachablauf¹ vorgesehen ist. Die Größe der Brandschutzzubehörteile muss zum jeweils verwendeten Dachablauf passen.

Tabelle 1

Produkt(e)	geeignet für Abschottung
"Brandschutzeinsatz" ggf. mit Montagehilfe "Fit-in" und "Isolierkörper"	"System ACO Flachdachablauf Passavant Spin 90° DN 70 / DN 100"

2 Bestimmungen für die Bauprodukte

2.1 Eigenschaften und Zusammensetzungen

2.1.1 Brandschutzeinsatz

2.1.1.1 Allgemeines

Der Brandschutzeinsatz setzt sich aus jeweils einem Ober- und Unterteil zusammen, die fest miteinander verbunden sind. Die Bestandteile und die Abmessungen müssen den Angaben der Anlagen 1 und 2 entsprechen.

2.1.1.2 Das Unterteil des Brandschutzeinsatzes besteht aus einem Formteil aus Polypropylen mit einem innenliegenden Blechkäfig aus Edelstahlblech (Werkstoffnummer 1.4301) mit einer Dicke von 1 mm. Der senkrecht umlaufende Hohlraum zwischen Innen- und Außenwand des Formteils ist mit dem dämmschichtbildenden Baustoff "Multifoam AK" gemäß allgemeiner Bauaufsichtlicher Zulassung Z-19.11-1077 verfüllt (s. Anlagen 1 und 2).

2.1.1.3 Das Oberteil des Brandschutzeinsatzes besteht aus einem Formteil aus Polypropylen. Im Inneren des Deckels des Formteils ist eine Brandschutzeinlage aus dem dämmschichtbildenden Baustoff "Multifoam AK" gemäß der allgemeinen bauaufsichtlichen Zulassung Z-19.11-1077 angeordnet (s. Anlagen 1 und 2). Die Brandschutzeinlage wird mit einem 1 mm dicken geformten Blech aus Edelstahl (Werkstoffnummer 1.4301) abgedeckt.

2.1.2 Montagehilfe "Fit-in"

Die Montagehilfe, "Fit-in"¹ genannt, besteht aus einem Formteil aus Edelstahlblech (Werkstoffnummer 1.4301) und einem darin angeordneten Polyurethan (PUR)-Schaumkörper. Die Abmessungen müssen den Angaben der Anlagen 3 und 4 entsprechen.

¹ Die Materialangaben bzw. der Aufbau und die Zusammensetzung sind beim Deutschen Institut für Bautechnik hinterlegt und der fremdüberwachenden Stelle vom Antragsteller zur Verfügung zu stellen. Vorgesehene Änderungen an den Bodenabläufen sind dem DIBt mitzuteilen, um die Kompatibilität zu den Brandschutzzubehörteilen beurteilen zu können.

2.1.3 Isolierkörper

Der Isolierkörper¹ muss aus Polyurethan (PUR) bestehen und in seinen Abmessungen den Angaben der Anlage 5 entsprechen.

2.2 Herstellung und Kennzeichnung

2.2.1 Herstellung

Die Brandschutzeinsätze nach Abschnitt 2.1.1 bzw. die Montagehilfen "Fit-in" nach Abschnitt 2.1.2 bzw. die Isolierkörper nach Abschnitt 2.1.3 müssen den Angaben der Anlagen 1 bis 5 entsprechen.

2.2.2 Kennzeichnung

Jeder Brandschutzeinsatz, jede Montagehilfe "Fit-in" und jeder Isolierkörper nach dieser allgemeinen bauaufsichtlichen Zulassung oder ggf. zusätzlich der Beipackzettel oder die Verpackung oder, wenn dies Schwierigkeiten bereitet, der Lieferschein oder die Anlage zum Lieferschein muss vom Hersteller mit dem Übereinstimmungszeichen (Ü-Zeichen) nach den Übereinstimmungszeichen-Verordnungen der Länder gekennzeichnet werden. Die Kennzeichnung darf nur erfolgen, wenn die Voraussetzungen nach Abschnitt 2.3 erfüllt sind.

Jedes Bauprodukt muss einen Aufdruck oder Aufkleber mit folgenden Angaben aufweisen:

- "Brandschutzeinsatz" bzw. "Fit-in" bzw. "Isolierkörper"
für Rohrabschottungen nach aBG Nr. Z-19.53-2439
(jeweils mit Kennzeichnung für die Größe bzw. den passenden Bodenablauf)
- Übereinstimmungszeichen (Ü-Zeichen) mit
 - Name des Herstellers
 - Zulassungsnummer: Z-19.17-2430
 - Bildzeichen oder Bezeichnung der Zertifizierungsstelle
- Herstellwerk
- Herstellungsjahr:

Das Schild ist auf dem Bauprodukt zu befestigen. Wahlweise dürfen die Angaben auch erhalten eingeprägt werden.

2.3 Übereinstimmungsnachweis

2.3.1 Allgemeines

2.3.1.1 Die Bestätigung der Übereinstimmung des Brandschutzeinsatzes nach Abschnitt 2.1.1 bzw. der Montagehilfe "Fit-in" nach Abschnitt 2.1.2 bzw. des Isolierkörpers nach Abschnitt 2.1.3 mit den Bestimmungen dieser allgemeinen bauaufsichtlichen Zulassung muss für jedes Herstellwerk mit einer Übereinstimmungserklärung des Herstellers auf der Grundlage einer werkseigenen Produktionskontrolle und einer regelmäßigen Fremdüberwachung einschließlich einer Erstprüfung der Bauprodukte nach Maßgabe der folgenden Bestimmungen erfolgen.

Für die Erteilung des Übereinstimmungszertifikats und die Fremdüberwachung einschließlich der dabei durchzuführenden Produktprüfungen hat der Hersteller des Brandschutzeinsatzes nach Abschnitt 2.1.1 bzw. der Montagehilfe "Fit-in" nach Abschnitt 2.1.2 bzw. des Isolierkörpers nach Abschnitt 2.1.3 eine hierfür anerkannte Zertifizierungsstelle sowie eine hierfür anerkannte Überwachungsstelle einzuschalten. Die Erklärung, dass ein Übereinstimmungszertifikat erteilt ist, hat der Hersteller durch Kennzeichnung der Bauprodukte mit dem Übereinstimmungszeichen (Ü-Zeichen) unter Hinweis auf den Verwendungszweck abzugeben. Dem Deutschen Institut für Bautechnik ist von der Zertifizierungsstelle eine Kopie des von ihr erteilten Übereinstimmungszertifikats zur Kenntnis zu geben.

2.3.2 Werkseigene Produktionskontrolle

In jedem Herstellwerk des Brandschutzeinsatzes nach Abschnitt 2.1.1 bzw. der Montagehilfe "Fit-in" nach Abschnitt 2.1.2 bzw. des Isolierkörpers nach Abschnitt 2.1.3 ist eine werkseigene Produktionskontrolle einzurichten und durchzuführen. Unter werkseigener Produktionskontrolle wird die vom Hersteller vorzunehmende kontinuierliche Überwachung der Produktion verstanden, mit der dieser sicherstellt, dass die von ihm hergestellten Bauprodukte den Bestimmungen dieser allgemeinen bauaufsichtlichen Zulassung entsprechen.

Die werkseigene Produktionskontrolle soll mindestens die im Folgenden aufgeführten Maßnahmen einschließen:

- Prüfung der Beschaffenheit und der Abmessungen des Brandschutzeinsatzes nach Abschnitt 2.1.1 bzw. der Montagehilfe "Fit-in" nach Abschnitt 2.1.2 bzw. des Isolierkörpers nach Abschnitt 2.1.3 mindestens einmal pro 1000 Stück – jedoch mindestens einmal je Herstellungstag – bei ständiger Fertigung bzw. einmal pro Charge bei nicht-ständiger Fertigung.
- Prüfung, dass für die Herstellung des Brandschutzeinsatzes nach Abschnitt 2.1.1 bzw. der Montagehilfe "Fit-in" nach Abschnitt 2.1.2 bzw. des Isolierkörpers nach Abschnitt 2.1.3 ausschließlich die in dieser allgemeinen bauaufsichtlichen Zulassung geforderten Baustoffe verwendet werden.

Die Ergebnisse der werkseigenen Produktionskontrolle sind aufzuzeichnen. Die Aufzeichnungen müssen mindestens folgende Angaben enthalten:

- Bezeichnung der Bauprodukte bzw. des Ausgangsmaterials oder der Bestandteile,
- Art der Kontrolle oder Prüfung,
- Datum der Herstellung und der Prüfung der Bauprodukte bzw. des Ausgangsmaterials oder der Bestandteile,
- Ergebnis der Kontrollen und Prüfungen und soweit zutreffend Vergleich mit den Anforderungen,
- Unterschrift des für die werkseigene Produktionskontrolle Verantwortlichen.

Die Aufzeichnungen sind mindestens fünf Jahre aufzubewahren und der für die Fremdüberwachung eingeschalteten Überwachungsstelle vorzulegen. Sie sind dem Deutschen Institut für Bautechnik und der zuständigen obersten Bauaufsichtsbehörde auf Verlangen vorzulegen.

Bei ungenügendem Prüfergebnis sind vom Hersteller unverzüglich die erforderlichen Maßnahmen zur Abstellung des Mangels zu treffen. Brandschutzeinsätze bzw. Montagehilfen "Fit-in" bzw. Isolierkörper, die den Anforderungen nicht entsprechen, sind so zu handhaben, dass Verwechslungen mit übereinstimmenden ausgeschlossen werden. Nach Abstellung des Mangels ist – soweit technisch möglich und zum Nachweis der Mängelbeseitigung erforderlich – die betreffende Prüfung unverzüglich zu wiederholen.

2.3.3 Fremdüberwachung

In jedem Herstellwerk des Brandschutzeinsatzes nach Abschnitt 2.1.1 bzw. der Montagehilfe "Fit-in" nach Abschnitt 2.1.2 bzw. des Isolierkörpers nach Abschnitt 2.1.3 ist die werkseigene Produktionskontrolle durch eine Fremdüberwachung regelmäßig zu überprüfen, mindestens jedoch zweimal jährlich. Die Überwachungsstelle ist nach mindestens einjähriger beanstandungsfreier Überwachung berechtigt, die Zahl der Überwachungen auf eine pro Jahr herabzusetzen, wenn sich die Herstellung als wenig fehlerempfindlich erweist und die bisherigen Prüfergebnisse positiv sind.

Im Rahmen der Fremdüberwachung ist eine Erstprüfung der Brandschutzeinsätze, der Montagehilfen "Fit-in" bzw. der Isolierkörper durchzuführen, und es können auch Proben für Stichprobenprüfungen entnommen werden. Dabei ist die Einhaltung der in Abschnitt 2.1 festgelegten Anforderungen zu überprüfen. Die Probenahme und Prüfungen obliegen jeweils der anerkannten Überwachungsstelle.

Die Fremdüberwachung muss mindestens nachfolgende Maßnahmen umfassen:

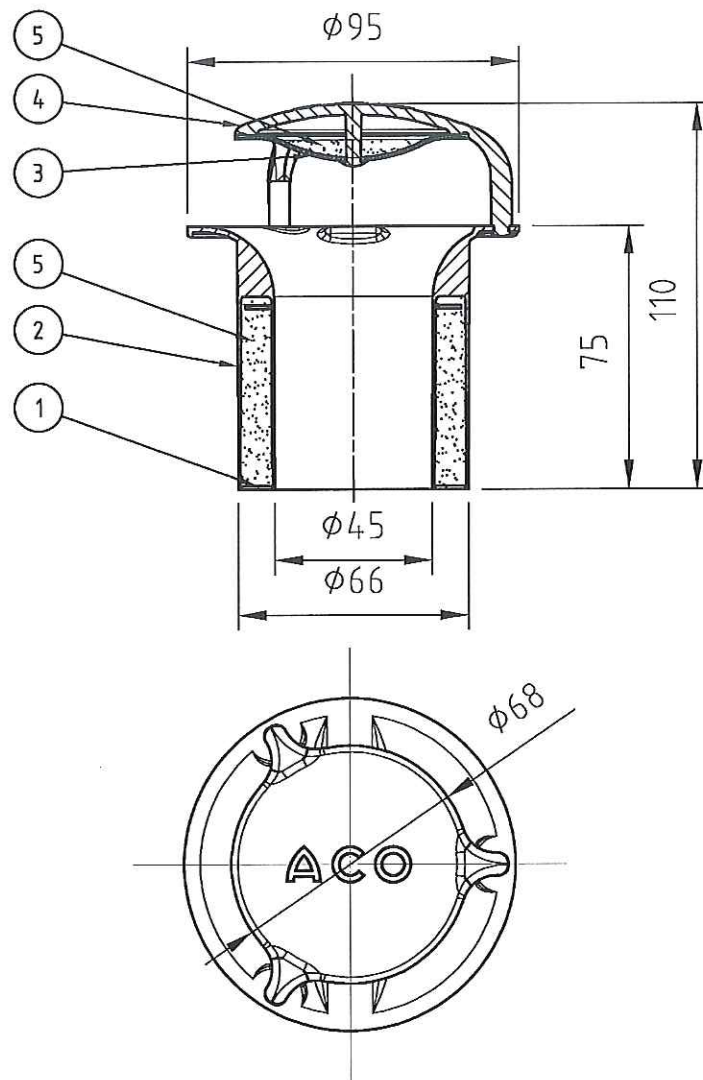
- die Kontrolle der Ergebnisse der werkseigenen Produktionskontrolle,
- die Kontrolle der Abmessungen und Beschaffenheit der Brandschutzeinsätze nach Abschnitt 2.1.1 bzw. der Montagehilfen "Fit-in" nach Abschnitt 2.1.2 bzw. der Isolierkörper nach Abschnitt 2.1.3,
- die Kontrolle der Kennzeichnung der Brandschutzeinsätze nach Abschnitt 2.1.1 bzw. der Montagehilfen "Fit-in" nach Abschnitt 2.1.2 bzw. der Isolierkörper nach Abschnitt 2.1.3.

Die Ergebnisse der Zertifizierung und Fremdüberwachung sind mindestens fünf Jahre aufzubewahren. Sie sind von der Zertifizierungsstelle bzw. der Überwachungsstelle dem Deutschen Institut für Bautechnik und der zuständigen obersten Bauaufsichtsbehörde auf Verlangen vorzulegen.

Manuela Bernholz
Referatsleiterin

Beglaubigt



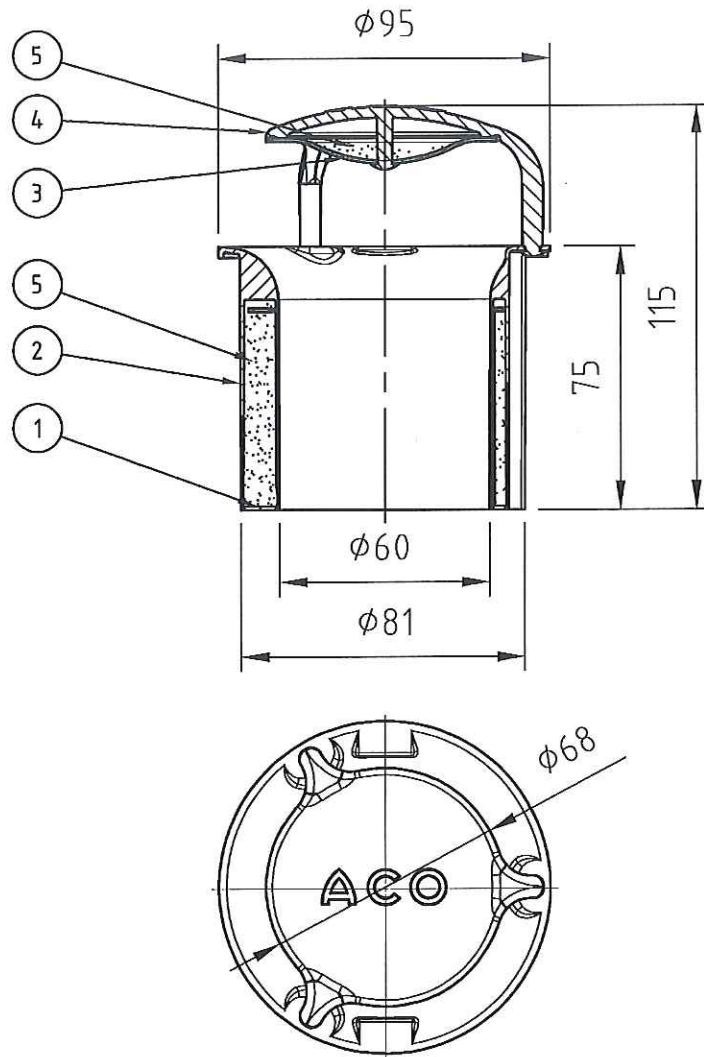


Pos.	Bezeichnung	Material
1	Blechkäfig für Brandschutzeinsatz DN70	1.4301
2	Unterteil für Brandschutzkatusche DN70	PP
3	Blech für Oberteil Brandschutzkatusche DN70	1.4301
4	Oberteil für Brandschutzkatusche DN70	PP
5	Multifoam AK	-

Zubehörteile für Flachdachablauf "System ACO Flachdachablauf Passavant Spin 90°
 DN70/ DN 100"

Brandschutzeinsatz DN 70

Anlage 1

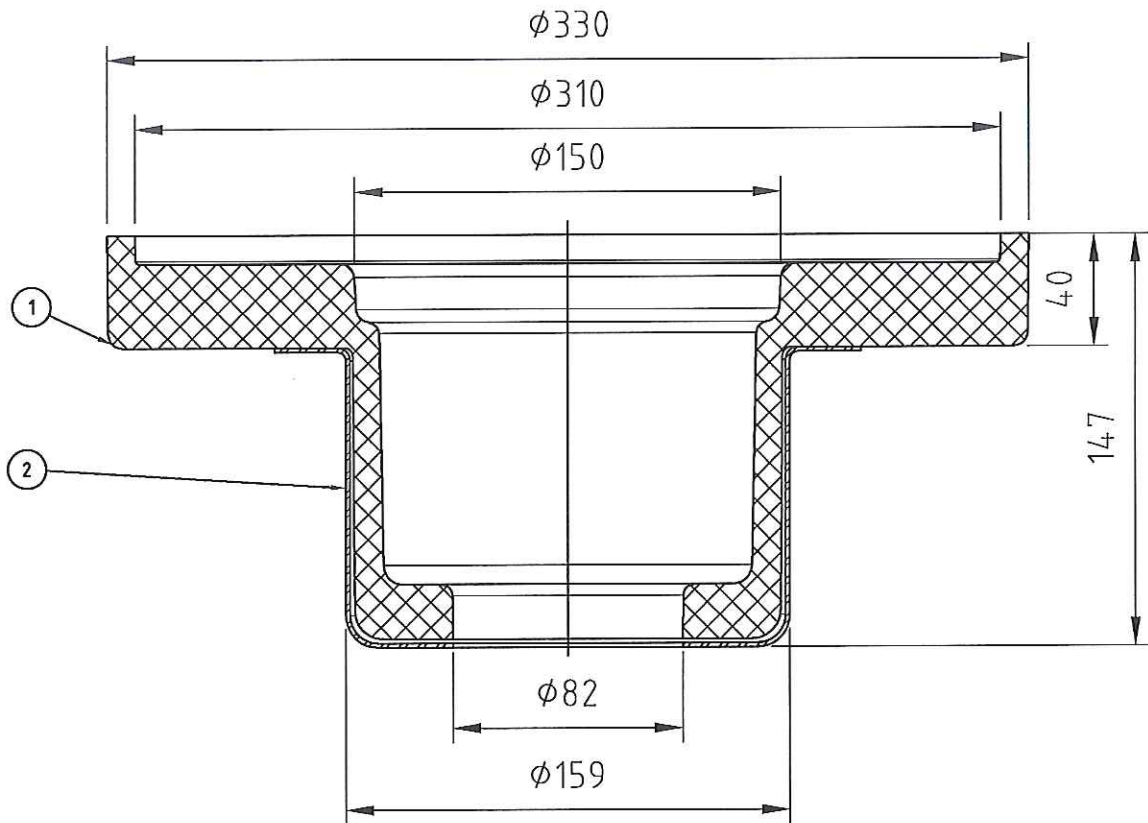


Pos.	Bezeichnung	Material
1	Blechkäfig für Brandschutzeinsatz DN70	1.4301
2	Unterteil für Brandschutzkatusche DN70	PP
3	Blech für Oberteil Brandschutzkatusche DN70	1.4301
4	Oberteil für Brandschutzkatusche DN70	PP
5	Multifoam AK	-

Zubehörteile für Flachdachablauf "System ACO Flachdachablauf Passavant Spin 90°
 DN70/ DN 100"

Brandschutzeinsatz DN 100

Anlage 2

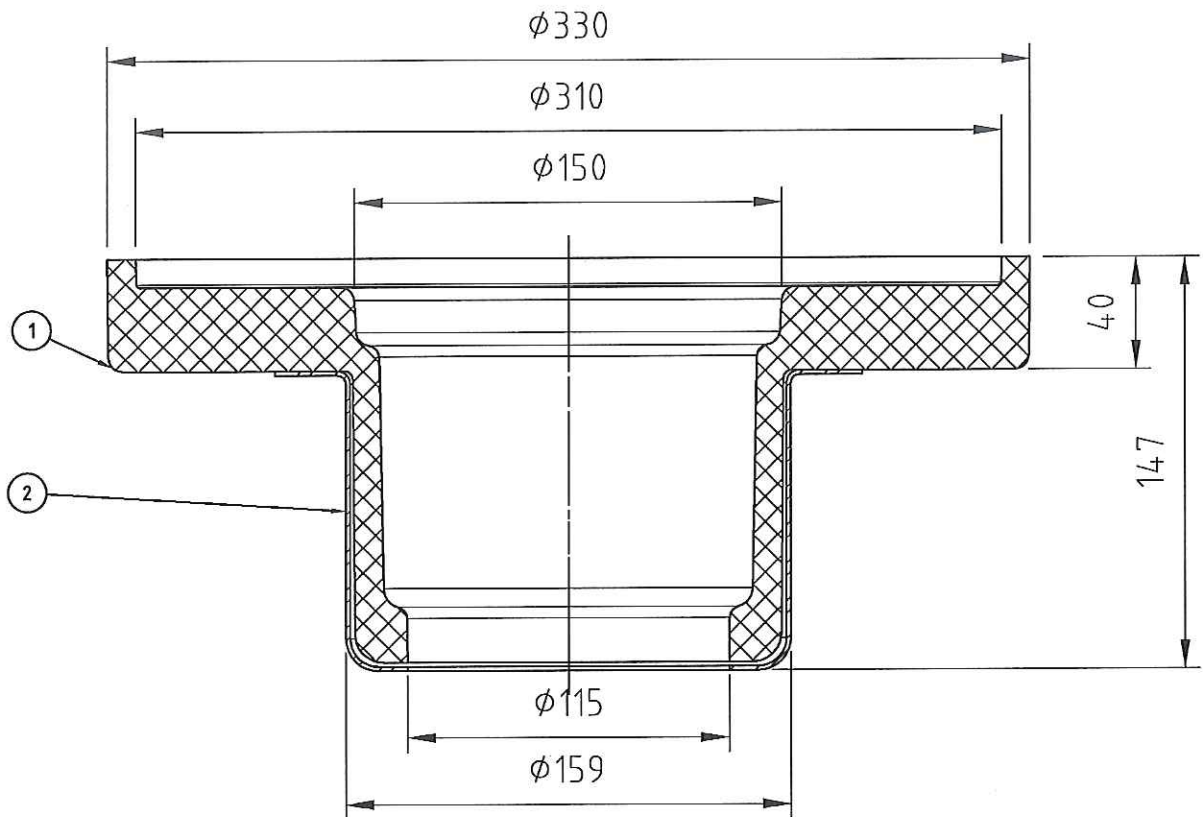


Pos.	Bezeichnung	Material
1	ACO Isolierkörper Passavant Spin DN70	PUR
2	Fit-In Spin Guss DN70	1.4571

Zubehörteile für Flachdachablauf "System ACO Flachdachablauf Passavant Spin 90° DN70/ DN 100"

Montagehilfe "Fit-In" DN 70

Anlage 3

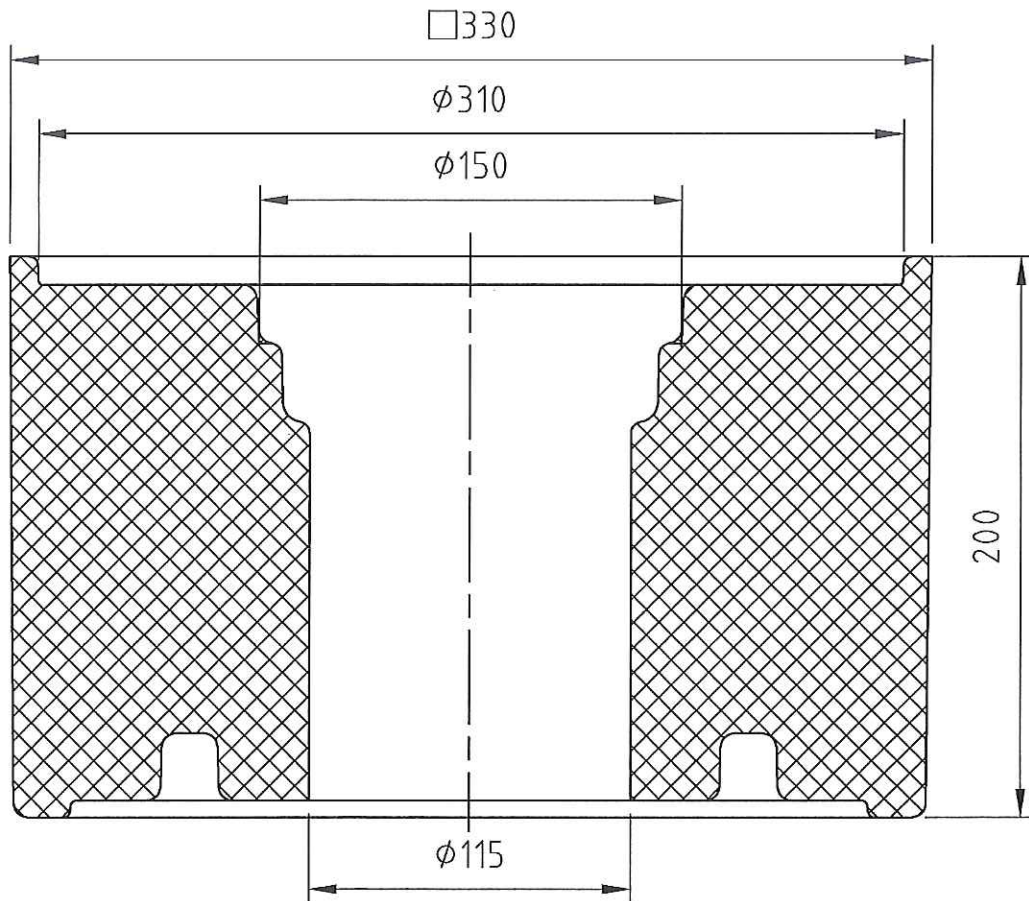


Pos.	Bezeichnung	Material
1	ACO Isolierkörper Passavant Spin DN100	PUR
2	Fit-In Spin Guss DN100	1.4571

Zubehörteile für Flachdachablauf "System ACO Flachdachablauf Passavant Spin 90°
 DN70/ DN 100"

Montagehilfe "Fit-In" DN 100

Anlage 4



Pos.	Bezeichnung	Material
1	ACO Isolierkörper Oberteil DN70/DN100	PUR

Zubehörteile für Flachdachablauf "System ACO Flachdachablauf Passavant Spin 90°
 DN70/ DN 100"

Isolierkörper DN 70/ DN 100

Anlage 5