

Allgemeine bauaufsichtliche Zulassung

Eine vom Bund und den Ländern gemeinsam
getragene Anstalt des öffentlichen Rechts

**Zulassungs- und Genehmigungsstelle
für Bauprodukte und Bauarten**

Datum:

09.10.2023

Geschäftszeichen:

III 61-1.19.17-64/23

Zulassungsnummer:

Z-19.17-1527

Geltungsdauer

vom: **23. Oktober 2023**

bis: **23. Oktober 2028**

Antragsteller:

ACO Passavant GmbH

Ulsterstraße 3

36269 Philippsthal

Zulassungsgegenstand:

**Brandschutzzubehörteile für Bodenabläufe "WAL-SELECTA", "VARIANT-CR 142" und
"VARIANT-CR 218"**

Der oben genannte Zulassungsgegenstand wird hiermit allgemein bauaufsichtlich zugelassen.
Dieser Bescheid umfasst sechs Seiten und vier Anlagen.

DIBt

I ALLGEMEINE BESTIMMUNGEN

- 1 Mit der allgemeinen bauaufsichtlichen Zulassung ist die Verwendbarkeit des Zulassungsgegenstandes im Sinne der Landesbauordnungen nachgewiesen.
- 2 Die allgemeine bauaufsichtliche Zulassung ersetzt nicht die für die Durchführung von Bauvorhaben gesetzlich vorgeschriebenen Genehmigungen, Zustimmungen und Bescheinigungen.
- 3 Die allgemeine bauaufsichtliche Zulassung wird unbeschadet der Rechte Dritter, insbesondere privater Schutzrechte, erteilt.
- 4 Hersteller und Vertreiber des Zulassungsgegenstandes haben, unbeschadet weiter gehender Regelungen in den "Besonderen Bestimmungen", dem Verwender des Zulassungsgegenstandes Kopien der allgemeinen bauaufsichtlichen Zulassung zur Verfügung zu stellen und darauf hinzuweisen, dass die allgemeine bauaufsichtliche Zulassung an der Verwendungsstelle vorliegen muss. Auf Anforderung sind den beteiligten Behörden ebenfalls Kopien der allgemeinen bauaufsichtlichen Zulassung zur Verfügung zu stellen.
- 5 Die allgemeine bauaufsichtliche Zulassung darf nur vollständig vervielfältigt werden. Eine auszugsweise Veröffentlichung bedarf der Zustimmung des Deutschen Instituts für Bautechnik. Texte und Zeichnungen von Werbeschriften dürfen der allgemeinen bauaufsichtlichen Zulassung nicht widersprechen. Übersetzungen der allgemeinen bauaufsichtlichen Zulassung müssen den Hinweis "Vom Deutschen Institut für Bautechnik nicht geprüfte Übersetzung der deutschen Originalfassung" enthalten.
- 6 Die allgemeine bauaufsichtliche Zulassung wird widerruflich erteilt. Die Bestimmungen der allgemeinen bauaufsichtlichen Zulassung können nachträglich ergänzt und geändert werden, insbesondere, wenn neue technische Erkenntnisse dies erfordern.
- 7 Dieser Bescheid bezieht sich auf die von dem Antragsteller im Zulassungsverfahren zum Zulassungsgegenstand gemachten Angaben und vorgelegten Dokumente. Eine Änderung dieser Zulassungsgrundlagen wird von diesem Bescheid nicht erfasst und ist dem Deutschen Institut für Bautechnik unverzüglich offenzulegen.

II BESONDERE BESTIMMUNGEN

1 Zulassungsgegenstand und Verwendungsbereich

1.1 Zulassungsgegenstand

Die allgemeine bauaufsichtliche Zulassung gilt für die Herstellung der Brandschutzzubehöerteile

- "Brandschutzset" (bestehend aus einem Kombi-Geruchsverschluss mit Hitzeschild und einer sog. Brandschutzkartusche in den Größen DN 50 bzw. DN 70/80),
- "Brandschutz-Glockengeruchsverschluss" (bestehend aus einem Glockengeruchsverschluss mit Brandschutzeinlage und einer angeschweißten sog. Brandschutzkartusche) in den Größen DN 70/80 und DN 100
- Trockenbauelement ACO "Fit-In ... für Gusseisen" in den Größen DN 50/70/80 und DN 100 bzw. Trockenbauelement ACO "Fit-In ... für Edelstahl" in den Größen DN 70/80 und DN 100.

Die Bauprodukte sind aus den Komponenten gemäß Abschnitt 2 herzustellen.

1.2 Verwendungsbereich

Die Brandschutzzubehöerteile sind zur Errichtung einer Abschottung gemäß allgemeiner Baugenehmigung Nr. Z-19.53-2294 geeignet, welche an Durchführungen von Rohren mit geschlossenem Bodenablauf¹ gemäß Tabelle 1 angeordnet werden darf, wobei die Größe der Brandschutzkartusche bzw. des "Brandschutz-Glockengeruchsverschluss" und das sog. "Trockenbauelement" zum jeweils verwendeten Bodenablauf passen muss.

Tabelle 1

Produkt(e)	geeignet für Bodenablauf
"Brandschutzset" ("Kombi-Geruchsverschluss mit Brandschutzeinlage" und "Brandschutzkartusche") und wahlweise Trockenbauelement ACO "Fit-In ..."	"WAL-SELECTA" (DN 50 oder DN 70/80) mit exzentrischem Stutzen
"Brandschutz-Glockengeruchsverschluss..." und wahlweise Trockenbauelement ACO "Fit- In ..."	"WAL-SELECTA" (DN 70/80 und DN 100) oder "VARIANT-CR 142" (DN 70/80 und DN 100) bzw. "Variant-CR 218" (DN 100) jeweils mit zentrischem Stutzen

2 Bestimmungen für die Bauprodukte

2.1 Eigenschaften und Zusammensetzungen

2.1.1 Brandschutzset

Das Brandschutzset besteht aus einem "Kombi-Geruchsverschluss mit Hitzeschild" und einer sog. Brandschutzkartusche.

2.1.1.1 Kombi-Geruchsverschluss mit Brandschutzeinlage

Der Geruchsverschluss mit Brandschutzeinlage "Kombi-Geruchsverschluss mit Hitzeschild"¹ muss aus einem Polypropylen-Formteil, einer Dichtung und einer 2,5 mm dicken Brandschutzeinlage aus dem dämmschichtbildenden Baustoff "PROMASEAL-PL" gemäß Leistungserklärung Nr. 0761-CPR-18/0198-2018/8 vom 29.08.2018, basierend auf der zugehörigen ETA, bestehen.

¹ Die Materialangaben bzw. der Aufbau und die Zusammensetzung sind beim Deutschen Institut für Bautechnik hinterlegt und der fremdüberwachenden Stelle vom Antragsteller zur Verfügung zu stellen. Vorgesehene Änderungen an den Bodenabläufen sind dem DIBt mitzuteilen, um die Kompatibilität zu den Brandschutzzubehöerteilen beurteilen zu können.

Die Brandschutzeinlage ist in den Geruchsverschluss eingeklebt und mit einer Abdeckung aus Polypropylen versehen. Die Abmessungen des Polypropylen-Formteils, der Dichtung und der Brandschutzeinlage müssen den Angaben der Anlage 1 entsprechen.

2.1.1.2 Brandschutzkartusche

Die sog. Brandschutzkartusche¹ muss aus einem Polypropylen-Formteil bestehen, das mit einer zweilagigen (DN 50) bzw. dreilagigen (DN 70/80) Umwicklung aus dem dämmschichtbildenden Baustoff "PROMASEAL-PL" gemäß Leistungserklärung Nr. 0761-CPR-18/0198-2018/8 vom 29.08.2018, basierend auf der zugehörigen ETA, versehen ist.

Die Abmessungen der Brandschutzkartusche müssen den Angaben der Anlage 1 entsprechen.

2.1.2 Glockengeruchsverschluss mit Brandschutzeinlage und angeschweißter Brandschutzkartusche

Der Glockengeruchsverschluss mit Brandschutzeinlage und angeschweißter Brandschutzkartusche "Brandschutz-Glockengeruchsverschluss..."¹ muss aus einem Polypropylen-Formteil (für Geruchsverschluss und sog. Brandschutzkartusche), einer Dichtung sowie einer 2,5 mm dicken Brandschutzeinlage (sog. Hitzeschild) und einer 3-lagigen Brandschutzumwicklung, jeweils aus dem dämmschichtbildenden Baustoff "PROMASEAL-PL" gemäß Leistungserklärung Nr. 0761-CPR-18/0198-2018/8 vom 29.08.2018, basierend auf der zugehörigen ETA, bestehen.

Die Brandschutzeinlage ist in den Geruchsverschluss eingeklebt und mit einer Abdeckung aus Polypropylen versehen. Die Abmessungen des Polypropylen-Formteils, der Dichtung, der Brandschutzeinlage bzw. -umwicklung müssen den Angaben der Anlagen 2 und 3 entsprechen.

2.1.3 Trockenbauelement

Das Trockenbauelement¹ "Fit-In Einbauset ..." muss aus Skobifix bestehen und in seinen Abmessungen den Angaben der Anlage 4 entsprechen.

2.2 Kennzeichnung

Jedes Bauprodukt nach dieser allgemeinen bauaufsichtlichen Zulassung oder ggf. sein/ihr Beipackzettel oder seine/ihre Verpackung oder, wenn dies Schwierigkeiten bereitet, der Lieferschein oder die Anlage zum Lieferschein muss vom Hersteller mit dem Übereinstimmungszeichen (Ü-Zeichen) nach den Übereinstimmungszeichen-Verordnungen der Länder gekennzeichnet werden. Die Kennzeichnung darf nur erfolgen, wenn die Voraussetzungen nach Abschnitt 2.3 erfüllt sind.

Außerdem muss jede Verpackung der Bauprodukte einen Aufdruck oder Aufkleber mit folgenden Angaben aufweisen:

- "Brandschutzset"^{2,3} bzw. "Kombi-Geruchsverschluss mit Hitzeschild"^{2,3} bzw. "Brandschutzkartusche"^{2,3} bzw. "Brandschutz-Glockengeruchsverschluss..."^{2,3} bzw. "Fit-In ..." ^{2,3} für Rohrabschottungen nach aBG Nr. Z-19.53-2294 (jeweils mit Kennzeichnung für die Größe bzw. den passenden Bodenablauf)
- Übereinstimmungszeichen (Ü-Zeichen) mit
 - Name des Herstellers
 - Zulassungsnummer: Z-19.17-1527
 - Bildzeichen oder Bezeichnung der Zertifizierungsstelle
- Herstellwerk³
- Herstellungsjahr:³

Das Kennzeichnungsschild ist auf der Verpackung der Bauprodukte zu befestigen.

² Die konkrete Produktbezeichnung und Variante sind anzugeben.

³ Die Angaben müssen jeweils in unmittelbarer Nähe zu dem Buchstaben Ü angebracht werden.

2.3 Übereinstimmungsnachweis

2.3.1 Allgemeines

2.3.1.1 Die Bestätigung der Übereinstimmung der Bauprodukte mit den Bestimmungen dieser allgemeinen bauaufsichtlichen Zulassung muss für jedes Herstellwerk mit einem Übereinstimmungszertifikat auf der Grundlage einer werkseigenen Produktionskontrolle und einer regelmäßigen Fremdüberwachung einschließlich einer Erstprüfung der Bauprodukte nach Maßgabe der folgenden Bestimmungen erfolgen.

Für die Erteilung des Übereinstimmungszertifikats und die Fremdüberwachung einschließlich der dabei durchzuführenden Produktprüfungen hat der Hersteller der Bauprodukte eine hierfür anerkannte Zertifizierungsstelle sowie eine hierfür anerkannte Überwachungsstelle einzuschalten. Die Erklärung, dass ein Übereinstimmungszertifikat erteilt ist, hat der Hersteller durch Kennzeichnung der Bauprodukte mit dem Übereinstimmungszeichen (Ü-Zeichen) unter Hinweis auf den Verwendungszweck abzugeben. Dem Deutschen Institut für Bautechnik ist von der Zertifizierungsstelle eine Kopie des von ihr erteilten Übereinstimmungszertifikats zur Kenntnis zu geben.

2.3.2 Werkseigene Produktionskontrolle

In jedem Herstellwerk der Bauprodukte ist eine werkseigene Produktionskontrolle einzurichten und durchzuführen. Unter werkseigener Produktionskontrolle wird die vom Hersteller vorzunehmende kontinuierliche Überwachung der Produktion verstanden, mit der dieser sicherstellt, dass die von ihm hergestellten Bauprodukte den Bestimmungen dieser allgemeinen bauaufsichtlichen Zulassung entsprechen.

Die werkseigene Produktionskontrolle soll mindestens die im Folgenden aufgeführten Maßnahmen einschließen:

- Prüfung der Beschaffenheit und der Abmessungen der Bauprodukte mindestens einmal pro 1000 Stück – jedoch mindestens einmal je Herstellungstag – bei ständiger Fertigung bzw. einmal pro Charge bei nichtständiger Fertigung.
- Prüfung, dass für die Herstellung der Bauprodukte ausschließlich die in dieser allgemeinen bauaufsichtlichen Zulassung geforderten Baustoffe verwendet werden.

Die Ergebnisse der werkseigenen Produktionskontrolle sind aufzuzeichnen. Die Aufzeichnungen müssen mindestens folgende Angaben enthalten:

- Bezeichnung der Bauprodukte bzw. des Ausgangsmaterials oder der Bestandteile
- Art der Kontrolle oder Prüfung der Bauprodukte bzw. des Ausgangsmaterials oder der Bestandteile
- Datum der Herstellung und der Prüfung
- Ergebnis der Kontrollen und Prüfungen und Vergleich mit den Anforderungen
- Unterschrift des für die werkseigene Produktionskontrolle Verantwortlichen

Die Aufzeichnungen sind mindestens fünf Jahre aufzubewahren und der für die Fremdüberwachung eingeschalteten Überwachungsstelle vorzulegen. Sie sind dem Deutschen Institut für Bautechnik und der zuständigen obersten Bauaufsichtsbehörde auf Verlangen vorzulegen.

Bei ungenügendem Prüfergebnis sind vom Hersteller unverzüglich die erforderlichen Maßnahmen zur Abstellung des Mangels zu treffen. Bauprodukte, die den Anforderungen nicht entsprechen, sind so zu handhaben, dass Verwechslungen mit übereinstimmenden ausgeschlossen werden. Nach Abstellung des Mangels ist – soweit technisch möglich und zum Nachweis der Mängelbeseitigung erforderlich – die betreffende Prüfung unverzüglich zu wiederholen.

2.3.3 Fremdüberwachung

In jedem Herstellwerk der Bauprodukte ist die werkseigene Produktionskontrolle durch eine Fremdüberwachung regelmäßig zu überprüfen, mindestens jedoch zweimal jährlich. Die Überwachungsstelle ist nach mindestens einjähriger beanstandungsfreier Überwachung

berechtigt, die Zahl der Überwachungen auf eine pro Jahr herabzusetzen, wenn sich die Herstellung als wenig fehlerempfindlich erweist und die bisherigen Prüfergebnisse positiv sind.

Im Rahmen der Fremdüberwachung ist eine Erstprüfung der Bauprodukte durchzuführen, und es können auch Proben für Stichprobenprüfungen entnommen werden. Dabei ist die Einhaltung der in Abschnitt 2.1 festgelegten Anforderungen zu überprüfen. Die Probenahme und Prüfungen obliegen jeweils der anerkannten Überwachungsstelle.

Die Fremdüberwachung muss mindestens nachfolgende Maßnahmen umfassen:

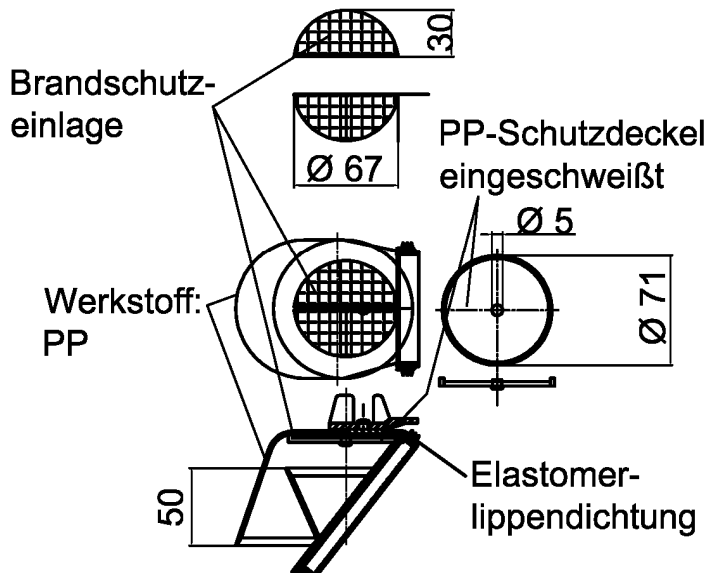
- die Kontrolle der Ergebnisse der werkseigenen Produktionskontrolle,
- die Kontrolle der Abmessungen und Beschaffenheit der Bauprodukte,
- die Kontrolle der Kennzeichnung der Bauprodukte.

Die Ergebnisse der Zertifizierung und Fremdüberwachung sind mindestens fünf Jahre aufzubewahren. Sie sind von der Zertifizierungsstelle bzw. der Überwachungsstelle dem Deutschen Institut für Bautechnik und der zuständigen obersten Bauaufsichtsbehörde auf Verlangen vorzulegen.

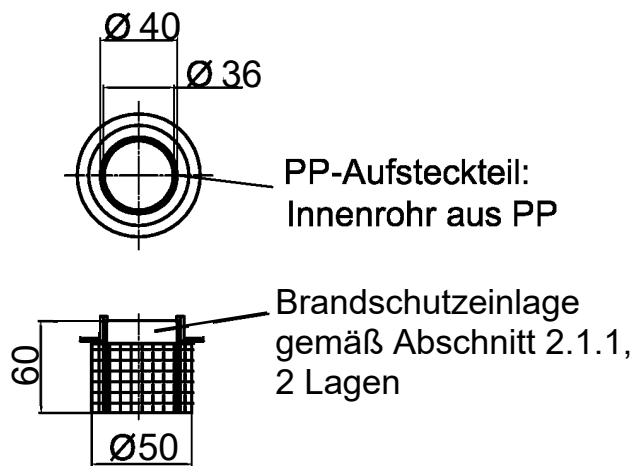
Christina Pritzkow
Referatsleiterin

Beglaubigt
Meske-Dallal

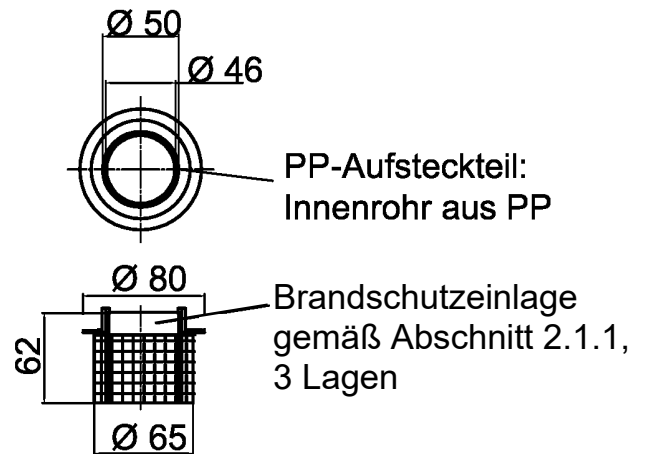
Kombi-Geruchsverschluss mit Hitzeschild:



Brandschutzkartusche DN 50:



Brandschutzkartusche DN 70 / 80:



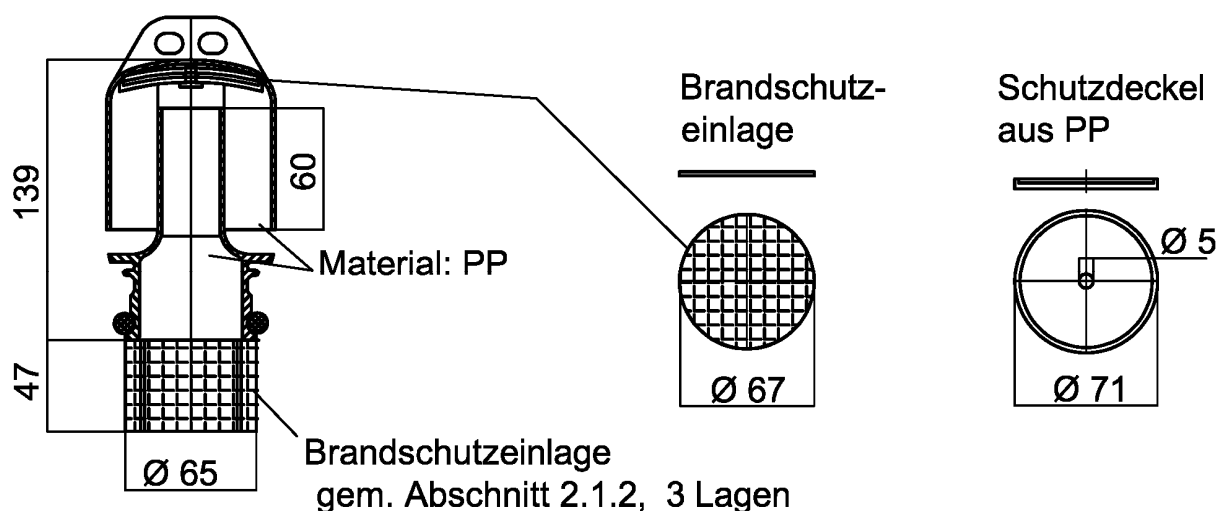
Maße in mm

Brandschutzzubehörteile für Bodenabläufe "WAL-SELECTA", "VARIANT-CR 142" und "VARIANT-CR 218"

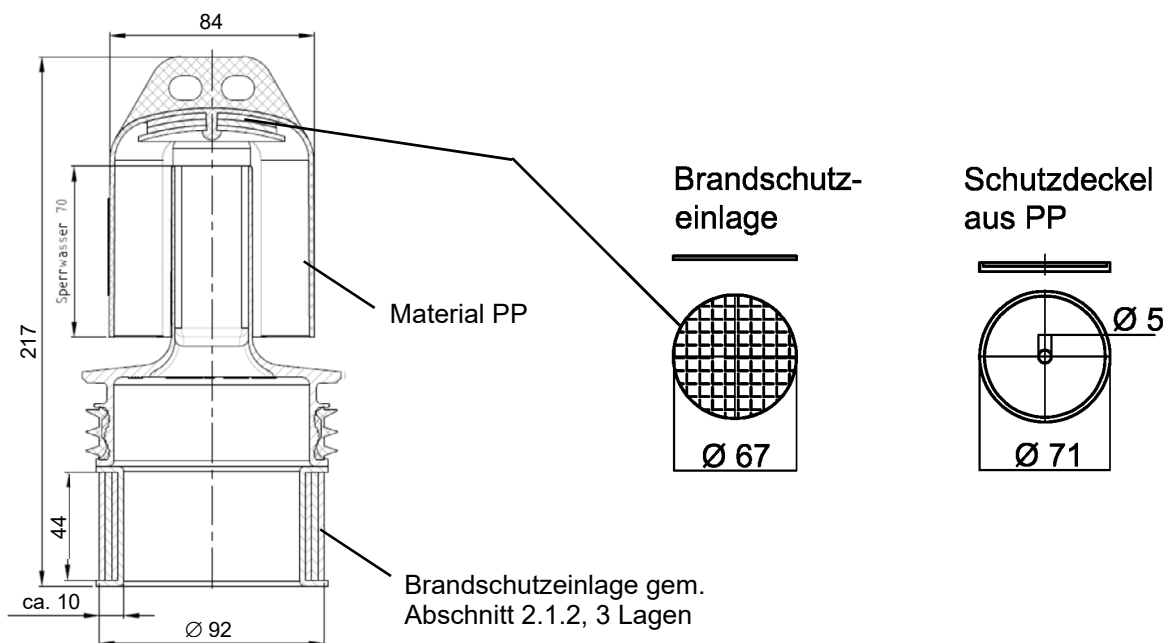
"Brandschutzset" aus "Brandschutzkartusche" und "Kombi-Geruchsverschluss mit Hitzeschild" für Bodenabläufe DN 50 bzw. DN 70/80 mit exzentrischem Stutzen

Anlage 1

"Brandschutz Glockengeruchsverschluss DN 70/80"



"Brandschutz Glockengeruchsverschluss DN 100 - 142"



Maße in mm

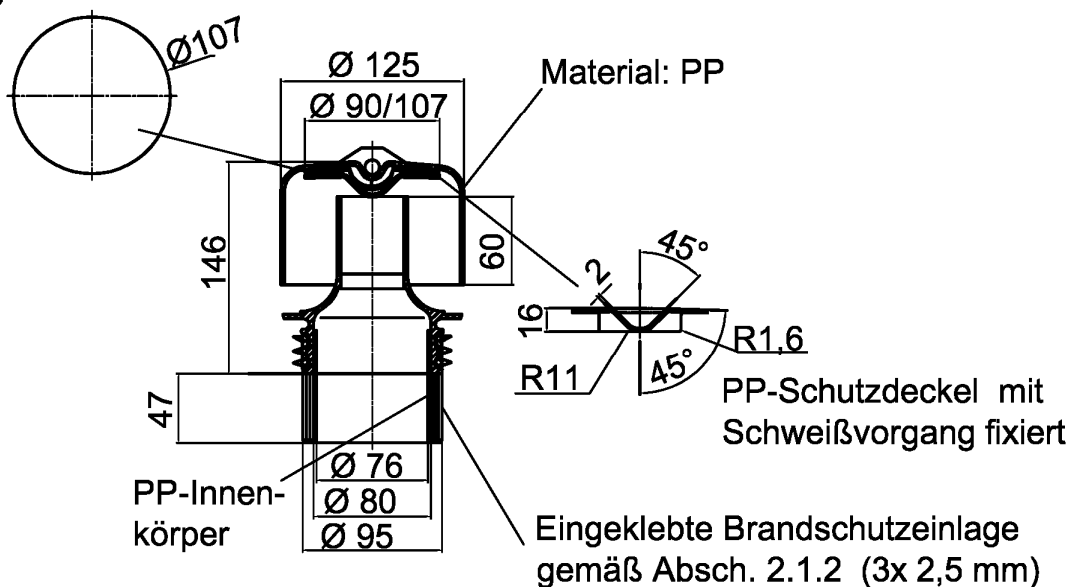
Brandschutzzubehörteile für Bodenabläufe "WAL-SELECTA", "VARIANT-CR 142" und "VARIANT-CR 218"

"Brandschutz-Glockengeruchsverschluss DN 70/80" und "Brandschutz-Glockengeruchsverschluss DN 100 - 142" für Bodenabläufe "VARIANT-CR 142" und "WAL-SELECTA" mit zentrischem Stutzen

Anlage 2

"Brandschutz Glockengeruchsverschluss DN 100"

Eingeklebte
 Brandschutzeinlage
 gem. Abschnitt 2.1.2



Maße in mm

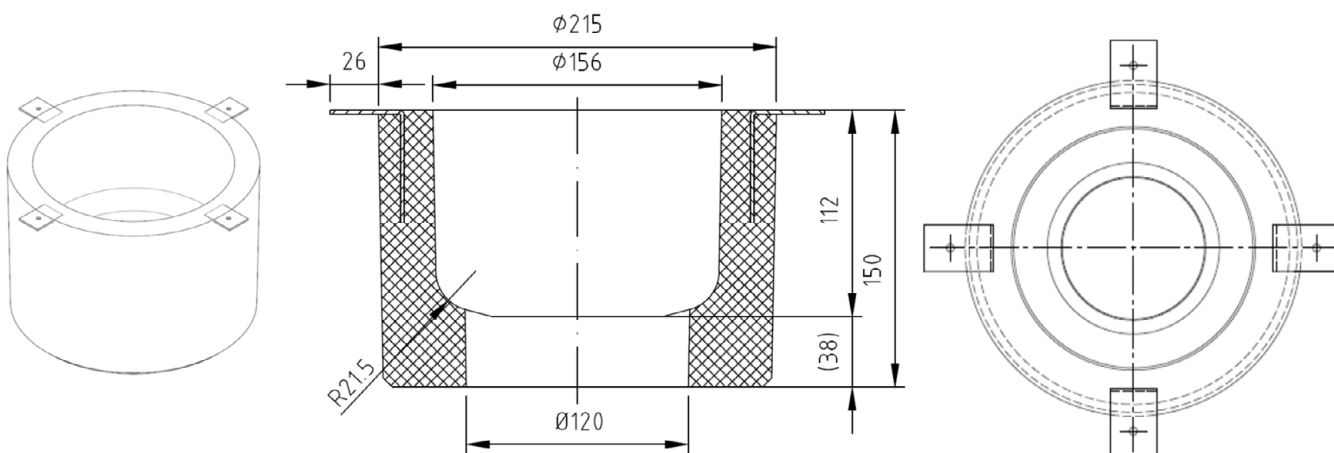
Brandschutzzubehöerteile für Bodenabläufe "WAL-SELECTA", "VARIANT-CR 142" und
 "VARIANT-CR 218"

Anlage 3

"Brandschutz-Glockengeruchsverschluss DN 100" für Bodenabläufe "VARIANT-CR 218"
 und "WAL-SELECTA" mit zentrischem Stutzen

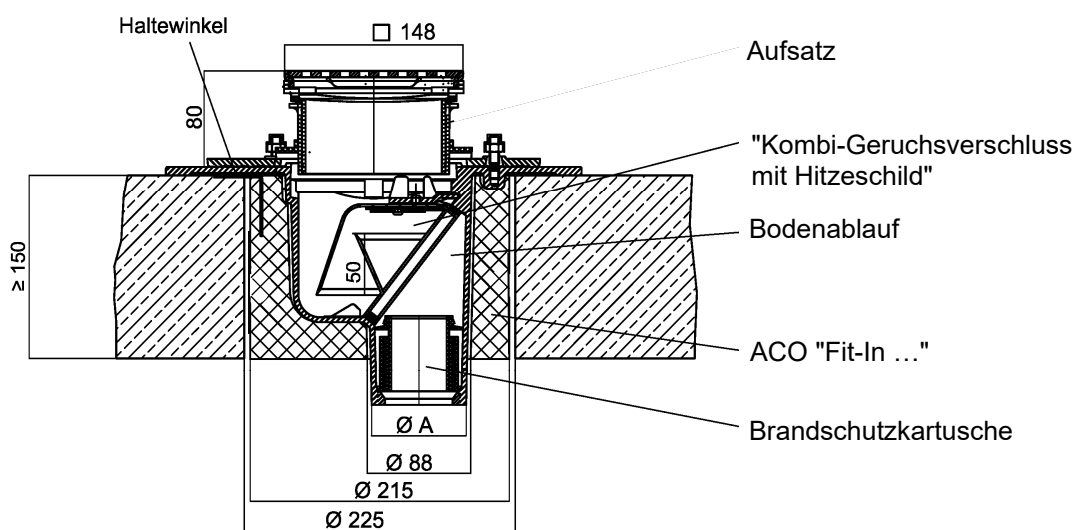
"Fit-In ..."

Darstellung als Beispiel: "Fit-In DN 100 -142 für Edelstahl"



ACO "Fit-In ..."	Außendurchmesser	Höhe	Öffnungsdurchmesser unten
DN 50/70/80 für Gusseisen	215 mm	150 mm	88 mm
DN 100 für Gusseisen	340 mm	180 mm	120 mm
DN 70/80 für Edelstahl	215 mm	150 mm	91 mm
DN 100 - 142 für Edelstahl	215 mm	150 mm	120 mm
DN 100 für Edelstahl	290 mm	200 mm	130 mm

Einbaubeispiel:



DN	Ø A (mm)
70	78
80	83

Maße in mm

Brandschutzzubehöerteile für Bodenabläufe "WAL-SELECTA", "VARIANT-CR 142" und "VARIANT-CR 218"

Trockenbauelement "Fit-In ..."

Anlage 4