

## Allgemeine bauaufsichtliche Zulassung

### Zulassungsstelle für Bauprodukte und Bauarten

#### Bautechnisches Prüfamt

Eine vom Bund und den Ländern  
gemeinsam getragene Anstalt des öffentlichen Rechts

Mitglied der EOTA, der UEAtc und der WFTAO

Datum:

04.05.2020

Geschäftszeichen:

III 62-1.19.17-115/19

#### Zulassungsnummer:

**Z-19.17-2181**

#### Geltungsdauer

vom: **21. Mai 2020**

bis: **21. Mai 2025**

#### Antragsteller:

**ACO Passavant GmbH**

Ulsterstraße 3

36269 Philipsthal

#### Zulassungsgegenstand:

**Zubehörteile für feuerwiderstandsfähige Abschottung "System ACO Showerdrain Brand-  
schutzbodenablauf"**

Der oben genannte Zulassungsgegenstand wird hiermit allgemein bauaufsichtlich zugelassen.  
Dieser Bescheid umfasst sechs Seiten und sechs Anlagen.

DIBt

## I ALLGEMEINE BESTIMMUNGEN

- 1 Mit der allgemeinen bauaufsichtlichen Zulassung ist die Verwendbarkeit des Zulassungsgegenstandes im Sinne der Landesbauordnungen nachgewiesen.
- 2 Die allgemeine bauaufsichtliche Zulassung ersetzt nicht die für die Durchführung von Bauvorhaben gesetzlich vorgeschriebenen Genehmigungen, Zustimmungen und Bescheinigungen.
- 3 Die allgemeine bauaufsichtliche Zulassung wird unbeschadet der Rechte Dritter, insbesondere privater Schutzrechte, erteilt.
- 4 Hersteller und Vertreiber des Zulassungsgegenstandes haben, unbeschadet weiter gehender Regelungen in den "Besonderen Bestimmungen", dem Verwender des Zulassungsgegenstandes Kopien der allgemeinen bauaufsichtlichen Zulassung zur Verfügung zu stellen und darauf hinzuweisen, dass die allgemeine bauaufsichtliche Zulassung an der Verwendungsstelle vorliegen muss. Auf Anforderung sind den beteiligten Behörden ebenfalls Kopien der allgemeinen bauaufsichtlichen Zulassung zur Verfügung zu stellen.
- 5 Die allgemeine bauaufsichtliche Zulassung darf nur vollständig vervielfältigt werden. Eine auszugsweise Veröffentlichung bedarf der Zustimmung des Deutschen Instituts für Bautechnik. Texte und Zeichnungen von Werbeschriften dürfen der allgemeinen bauaufsichtlichen Zulassung nicht widersprechen. Übersetzungen der allgemeinen bauaufsichtlichen Zulassung müssen den Hinweis "Vom Deutschen Institut für Bautechnik nicht geprüfte Übersetzung der deutschen Originalfassung" enthalten.
- 6 Die allgemeine bauaufsichtliche Zulassung wird widerruflich erteilt. Die Bestimmungen der allgemeinen bauaufsichtlichen Zulassung können nachträglich ergänzt und geändert werden, insbesondere, wenn neue technische Erkenntnisse dies erfordern.
- 7 Dieser Bescheid bezieht sich auf die von dem Antragsteller im Zulassungsverfahren zum Zulassungsgegenstand gemachten Angaben und vorgelegten Dokumente. Eine Änderung dieser Zulassungsgrundlagen wird von diesem Bescheid nicht erfasst und ist dem Deutschen Institut für Bautechnik unverzüglich offenzulegen.

## II BESONDERE BESTIMMUNGEN

### 1 Zulassungsgegenstand und Verwendungsbereich

#### 1.1 Zulassungsgegenstand

Die allgemeine bauaufsichtliche Zulassung gilt für die Herstellung der Zubehörteile für die feuerwiderstandsfähige Abschottung "System ACO Showerdrain Brandschutzbodenablauf":

- Brandschutzeinsatz, "ACO-Brandschutzkartusche DN 50" genannt,
- Geruchsverschluss
- Trockenbauelement, "ACO FIT-IN Einbausatz DN 50" genannt.

Die Zubehörteile sind aus den einzelnen Bauprodukten gemäß Abschnitt 2 herzustellen.

#### 1.2 Verwendungsbereich

Der Zulassungsgegenstand ist zur Errichtung einer feuerwiderstandsfähigen Abschottung an Rohrleitungen nach allgemeiner Bauartgenehmigung Nr. Z-19.53-2461 geeignet, welche an Durchführungen von Rohren mit angeschlossenem Bodenablauf angeordnet werden darf.

### 2 Bestimmungen für die Bauprodukte

#### 2.1 Eigenschaften und Zusammensetzungen

##### 2.1.1 Allgemeines

Die bauaufsichtlichen Anforderungen zum Brandverhalten, mindestens normalentflammbar<sup>1</sup>, werden für die vorgesehene Verwendung von den in dieser Zulassung genannten Bauprodukten eingehalten/erfüllt.

##### 2.1.2 Bodenablauf mit Brandschutzeinsatz

Der Bodenablauf besteht aus einem Ablaufkörper aus Edelstahl, einem Geruchsverschluss (Wasservorlage H = 50 mm) mit aufgestecktem Brandschutzeinsatz, einer Lippendichtung und wahlweise einem Trockenbauelement sowie einem Rinnenkörper oder einem Aufsatzstück aus Edelstahl und einem Abdeckrost.

Die Bodenabläufe müssen – der Brandschutzeinsatz ausgenommen – der DIN EN 1253-1<sup>2</sup> entsprechen und gemäß den Bestimmungen der Anlagen 1 bis 5 hergestellt sein.

##### 2.1.2.1 Brandschutzeinsatz

Der Brandschutzeinsatz, "ACO-Brandschutzkartusche DN 50" genannt, muss aus einem Polypropylen-Formteil bestehen und mit einer Brandschutzeinlage aus zwei Lagen des 1,8 mm dicken dämmschichtbildenden Baustoffs "Promaseal-GT" gemäß allgemeiner bauaufsichtlicher Zulassung Nr. Z-19.11-1479 gefüllt sein.

Der Brandschutzeinsatz muss den Angaben der Anlage 4 entsprechen.

##### 2.1.2.2 Geruchsverschluss

Der Geruchsverschluss muss aus einem Formteil aus Edelstahl bestehen und den Angaben der Anlage 4 entsprechen.

##### 2.1.3 Trockenbauelement

Das Trockenbauelement, "ACO FIT-IN Einbausatz DN 50" genannt, muss aus einem Grundkörper aus Schaumkeramik, "Skobifix-Keramik" genannt, gemäß allgemeinem bauaufsichtlichen Prüfzeugnis Nr. P-3062/7600-MPA BS und vier im Keramikformteil eingelassenen

<sup>1</sup> Zuordnung der klassifizierten Eigenschaften des Brandverhaltens zu den bauaufsichtlichen Anforderungen erfolgt gemäß Technischer Regel A 2.2.1.2, "Bauaufsichtliche Anforderungen, Zuordnung der Klassen, Verwendung von Bauprodukten, Anwendung von Bauarten" der Muster-Verwaltungsvorschrift Technische Baubestimmungen (MVV TB) Ausgabe 2017/1, Anhang 4, Abschnitt 1 (s. [www.dibt.de](http://www.dibt.de)).

<sup>2</sup> DIN EN 1253-1 Abläufe für Gebäude - Teil 1: Anforderungen (in der jeweils geltenden Ausgabe)

Haltewinkeln (Blechflansch) aus verzinktem Stahlblech bestehen und den Angaben der Anlage 6 entsprechen. Es darf wahlweise für den Einbau von Bodenabläufen in Kernbohrungen verwendet werden.

## 2.2 Herstellung und Kennzeichnung

### 2.2.1 Herstellung

Bei der Herstellung der Bauprodukte sind die Angaben der Abschnitte 2.1.1 bis 2.1.3 sowie der Anlagen 1 bis 6 zu beachten.

Der Herstellprozess und die maßgeblichen Herstellbedingungen sind beim Deutschen Institut für Bautechnik hinterlegt und der fremdüberwachenden Stelle vom Antragsteller zur Verfügung zu stellen. Änderungen zum Herstellverfahren bedürfen der vorherigen Zustimmung durch das DIBt.

### 2.2.1 Kennzeichnung

Jeder Bodenablauf nach Abschnitt 2.1.2 sowie jedes Trockenbauelement nach Abschnitt 2.1.3 nach dieser allgemeinen bauaufsichtlichen Zulassung und ggf. der Beipackzettel oder die Verpackung oder, wenn dies Schwierigkeiten bereitet, der Lieferschein oder die Anlage zum Lieferschein muss vom Hersteller mit dem Übereinstimmungszeichen (Ü-Zeichen) nach den Übereinstimmungszeichen-Verordnungen der Länder gekennzeichnet werden. Die Kennzeichnung darf nur erfolgen, wenn die Voraussetzungen nach Abschnitt 2.3 erfüllt sind.

Außerdem muss jeder Bodenablauf bzw. jedes Trockenbauelement und ggf. jede zugehörige Verpackung einen Aufdruck oder Aufkleber mit folgenden Angaben aufweisen:

- "ACO-Brandschutzkartusche DN 50", Geruchsverschluss bzw. "ACO FIT-IN Einbausatz DN 50" für feuerwiderstandsfähige Abschottung "System ACO Showerdrain Brandschutzbodenablauf",
- Übereinstimmungszeichen (Ü-Zeichen) mit
  - Name des Herstellers
  - Zulassungsnummer: Z-19.17-2181
  - Bildzeichen oder Bezeichnung der Zertifizierungsstelle
- Herstellwerk
- Herstellungsjahr: ....

## 2.3 Übereinstimmungsnachweis

### 2.3.1 Allgemeines

Die Bestätigung der Übereinstimmung des Bodenablaufs nach Abschnitt 2.1.2 mit den Bestimmungen dieser allgemeinen bauaufsichtlichen Zulassung muss für jedes Herstellwerk mit einem Übereinstimmungszertifikat auf der Grundlage einer werkseigenen Produktionskontrolle und einer regelmäßigen Fremdüberwachung einschließlich einer Erstprüfung des Bodenablaufs nach Abschnitt 2.1.2 nach Maßgabe der folgenden Bestimmungen erfolgen.

Für die Erteilung des Übereinstimmungszertifikats und die Fremdüberwachung einschließlich der dabei durchzuführenden Produktprüfungen hat der Hersteller der Bodenabläufe nach Abschnitt 2.1.2, eine hierfür anerkannte Zertifizierungsstelle sowie eine hierfür anerkannte Überwachungsstelle einzuschalten. Die Erklärung, dass ein Übereinstimmungszertifikat erteilt ist, hat der Hersteller durch Kennzeichnung der Bauprodukte mit dem Übereinstimmungszeichen (Ü-Zeichen) unter Hinweis auf den Verwendungszweck abzugeben. Dem Deutschen Institut für Bautechnik ist von der Zertifizierungsstelle eine Kopie des von ihr erteilten Übereinstimmungszertifikats zur Kenntnis zu geben.

### 2.3.2 Werkseigene Produktionskontrolle

In jedem Herstellwerk der Bodenabläufe nach Abschnitt 2.1.2 sowie der Trockenbauelemente nach Abschnitt 2.1.3 ist eine werkseigene Produktionskontrolle einzurichten und durchzuführen. Unter werkseigener Produktionskontrolle wird die vom Hersteller vorzuneh-

mende kontinuierliche Überwachung der Produktion verstanden, mit der dieser sicherstellt, dass die von ihm hergestellten Bauprodukte den Bestimmungen dieser allgemeinen bauaufsichtlichen Zulassung entsprechen.

Die werkseigene Produktionskontrolle soll mindestens die im Folgenden aufgeführten Maßnahmen einschließen:

- Prüfung der Abmessungen des Bodenablaufs und der Beschaffenheit des dämmschichtbildenden Baustoffs mindestens einmal pro 1000 Stück - jedoch mindestens einmal je Herstellungstag - bei ständiger Fertigung bzw. einmal pro Charge bei nichtständiger Fertigung.
- Prüfung, dass für die Herstellung der Bestandteile des Bodenablaufs bzw. des Trockenbauelementes ausschließlich die in dieser allgemeinen bauaufsichtlichen Zulassung geforderten Baustoffe verwendet werden.

Die Ergebnisse der werkseigenen Produktionskontrolle sind aufzuzeichnen. Die Aufzeichnungen müssen mindestens folgende Angaben enthalten:

- Bezeichnung der Bauprodukte sowie des Ausgangsmaterials oder der Bestandteile,
- Art der Kontrolle oder Prüfung,
- Datum der Herstellung und der Prüfung der Bauprodukte sowie des Ausgangsmaterials oder der Bestandteile,
- Ergebnis der Kontrollen und Prüfungen und, soweit zutreffend, Vergleich mit den Anforderungen,
- Unterschrift des für die werkseigene Produktionskontrolle Verantwortlichen.

Die Aufzeichnungen sind mindestens fünf Jahre aufzubewahren und der für die Fremdüberwachung eingeschalteten Überwachungsstelle vorzulegen. Sie sind dem Deutschen Institut für Bautechnik und der zuständigen obersten Bauaufsichtsbehörde auf Verlangen vorzulegen.

Bei ungenügendem Prüfergebnis sind vom Hersteller unverzüglich die erforderlichen Maßnahmen zur Abstellung des Mangels zu treffen. Bauprodukte die den Anforderungen nicht entsprechen, sind so zu handhaben, dass Verwechslungen mit übereinstimmenden ausgeschlossen werden. Nach Abstellung des Mangels ist – soweit technisch möglich und zum Nachweis der Mängelbeseitigung erforderlich – die betreffende Prüfung unverzüglich zu wiederholen.

### 2.3.3 Fremdüberwachung

In jedem Herstellwerk der Bodenabläufe nach Abschnitt 2.1.2 ist die werkseigene Produktionskontrolle durch eine Fremdüberwachung regelmäßig zu überprüfen, mindestens jedoch zweimal jährlich. Die Überwachungsstelle ist nach mindestens einjähriger beanstandungsfreier Überwachung berechtigt, die Zahl der Überwachungen auf eine pro Jahr herabzusetzen, wenn sich die Herstellung als wenig fehlerempfindlich erweist und die bisherigen Prüfergebnisse positiv sind.

Im Rahmen der Fremdüberwachung ist eine Erstprüfung der Bodenabläufe durchzuführen, und es können auch Proben für Stichprobenprüfungen entnommen werden. Dabei ist die Einhaltung der in den Abschnitten 2.1.2 und 2.2.1 festgelegten Anforderungen zu überprüfen. Die Probenahme und Prüfungen obliegen jeweils der anerkannten Überwachungsstelle.

Die Fremdüberwachung muss mindestens nachfolgende Maßnahmen umfassen:

- die Kontrolle der Ergebnisse der werkseigenen Produktionskontrolle,
- die Kontrolle der Abmessungen und der Beschaffenheit der Bestandteile des Bodenablaufs,
- die Kontrolle der Kennzeichnung der für die Herstellung der Komponenten des Bodenablaufs verwendeten Baustoffe sowie die Kennzeichnung des Bodenablaufs selbst.

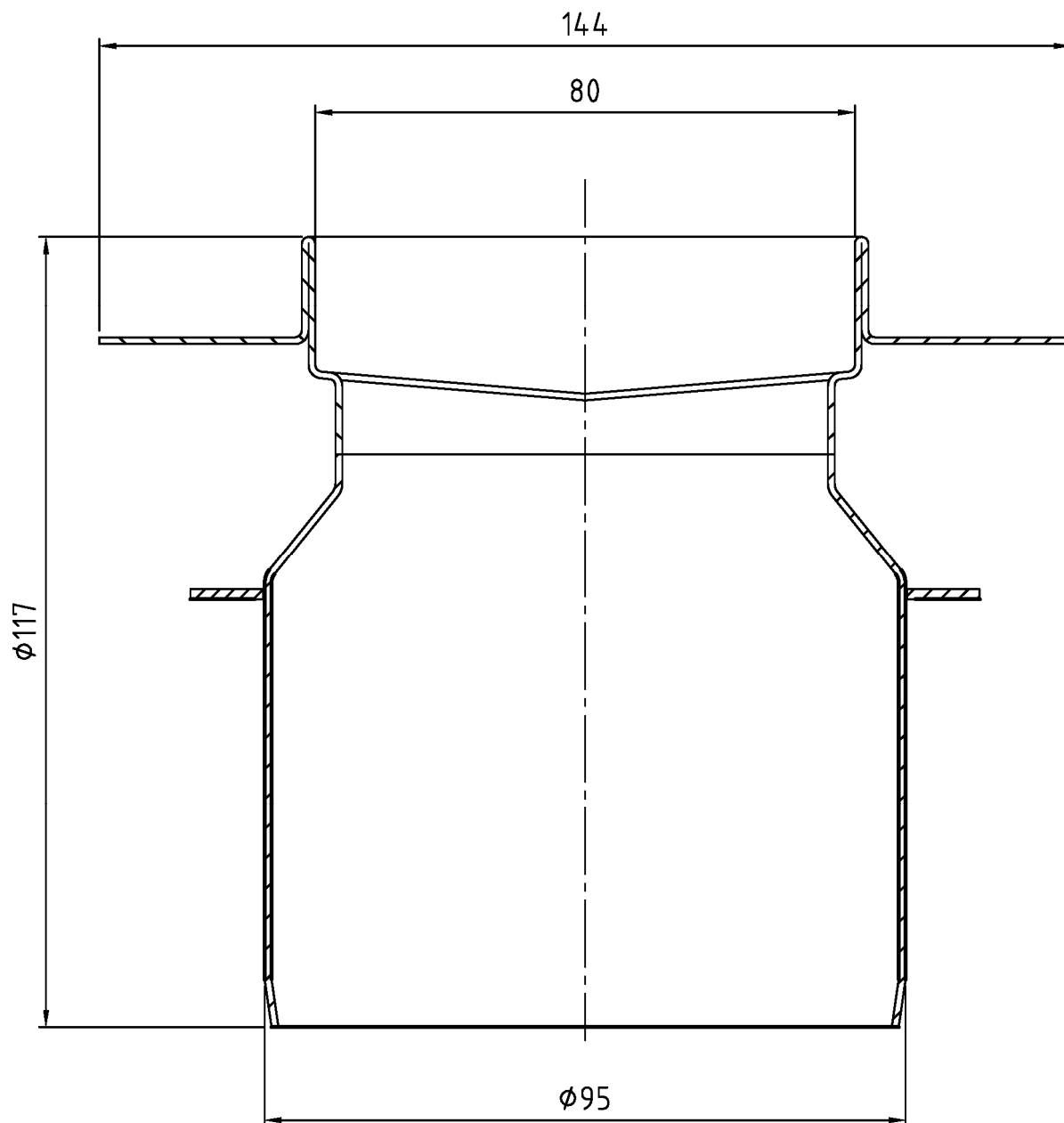
**Allgemeine bauaufsichtliche Zulassung**  
**Nr. Z-19.17-2181**

**Seite 6 von 6 | 4. Mai 2020**

Die Ergebnisse der Zertifizierung und Fremdüberwachung sind mindestens fünf Jahre aufzubewahren. Sie sind von der Zertifizierungsstelle bzw. der Überwachungsstelle dem Deutschen Institut für Bautechnik und der zuständigen obersten Bauaufsichtsbehörde auf Verlangen vorzulegen.

Manuela Bernholz  
Referatsleiterin

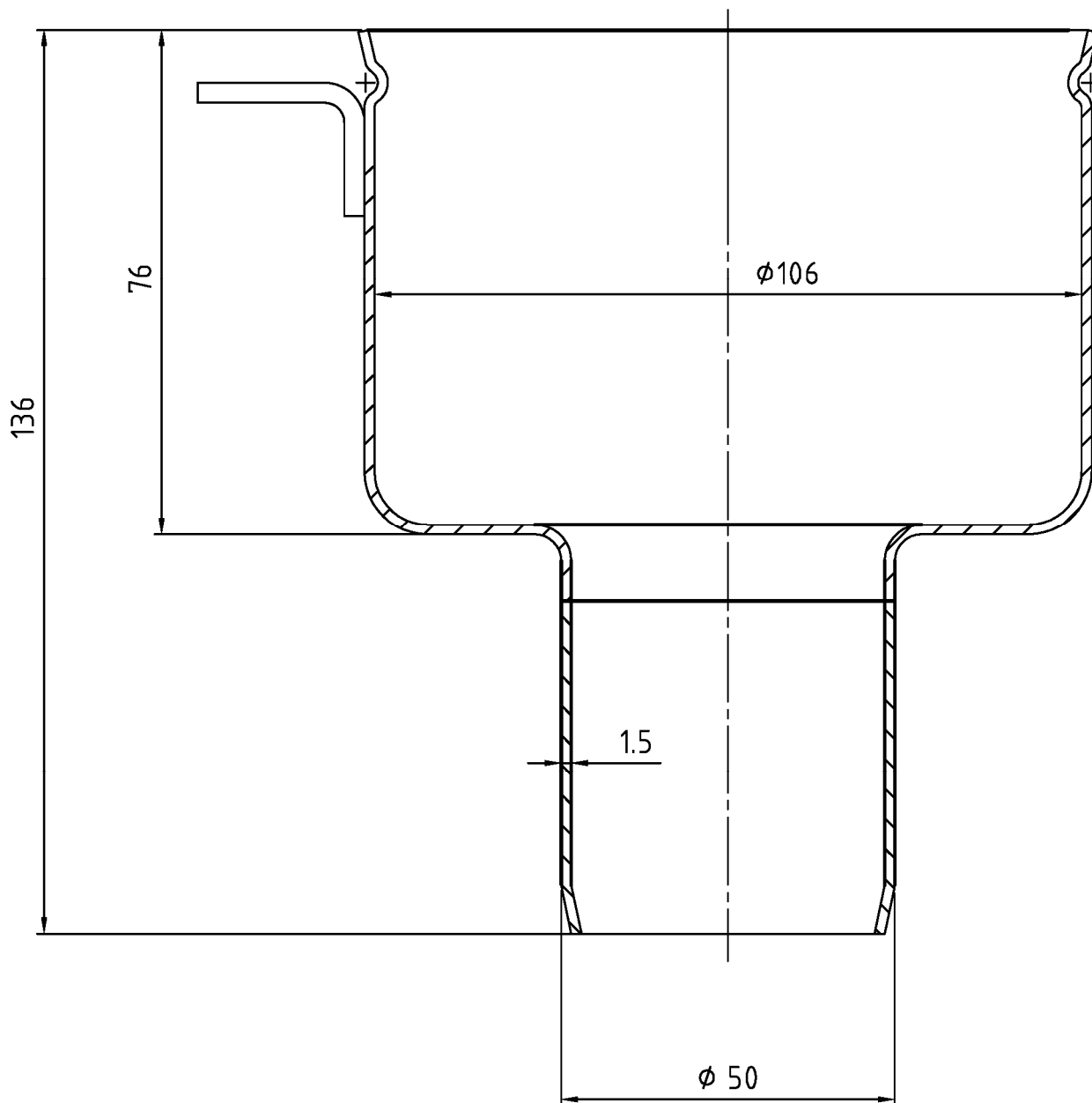
Beglaubigt  
Rühl



Zubehörteile für feuerwiderstandsfähige Abschottung "System ACO Showerdrain  
Brandschutzbodenablauf"

Rinnenkörper

Anlage 1

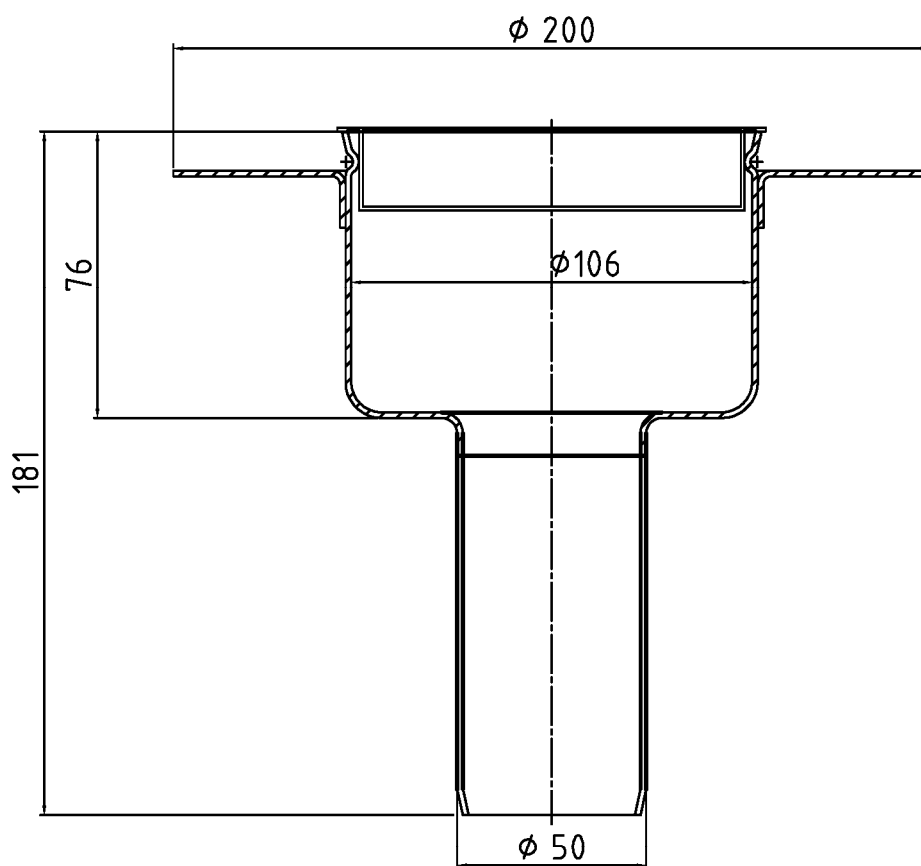


Zubehörteile für feuerwiderstandsfähige Abschottung "System ACO Showerdrain  
Brandschutzbodenablauf"

Ablaufkörper „ACO Showerdrain“ für Fugenverschluss mit Mörtel

Anlage 2

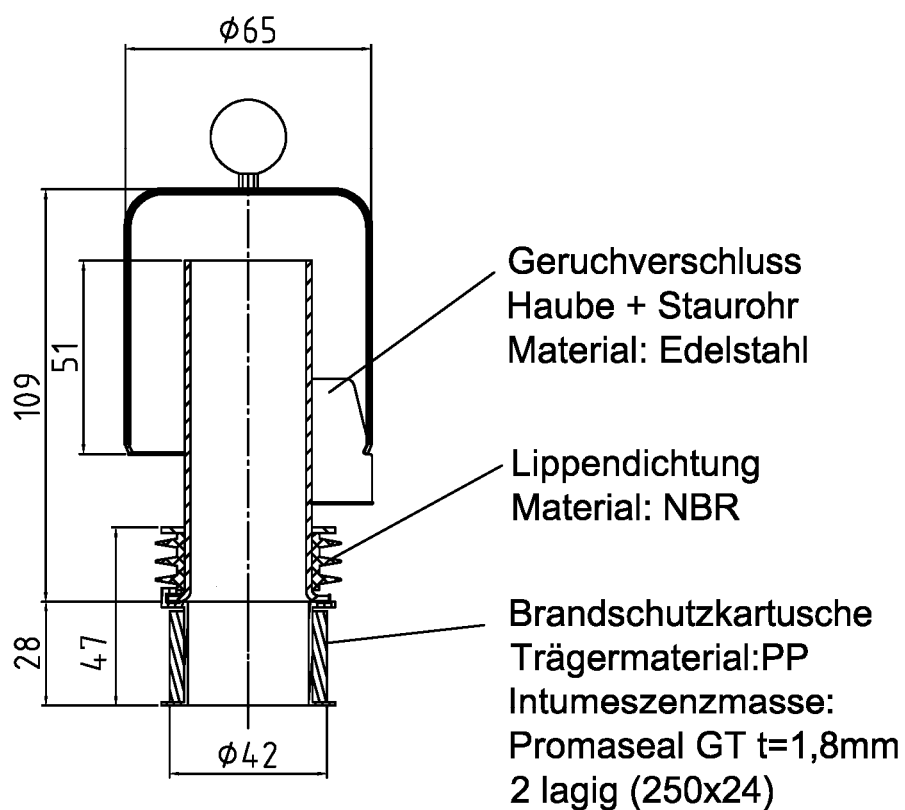




Zubehörteile für feuerwiderstandsfähige Abschottung "System ACO Showerdrain  
Brandschutzbodenablauf"

Ablaufkörper „ACO Showerdrain“ für Einbau mit Trockenbauelement "ACO FIT-IN  
Einbausatz DN 50"

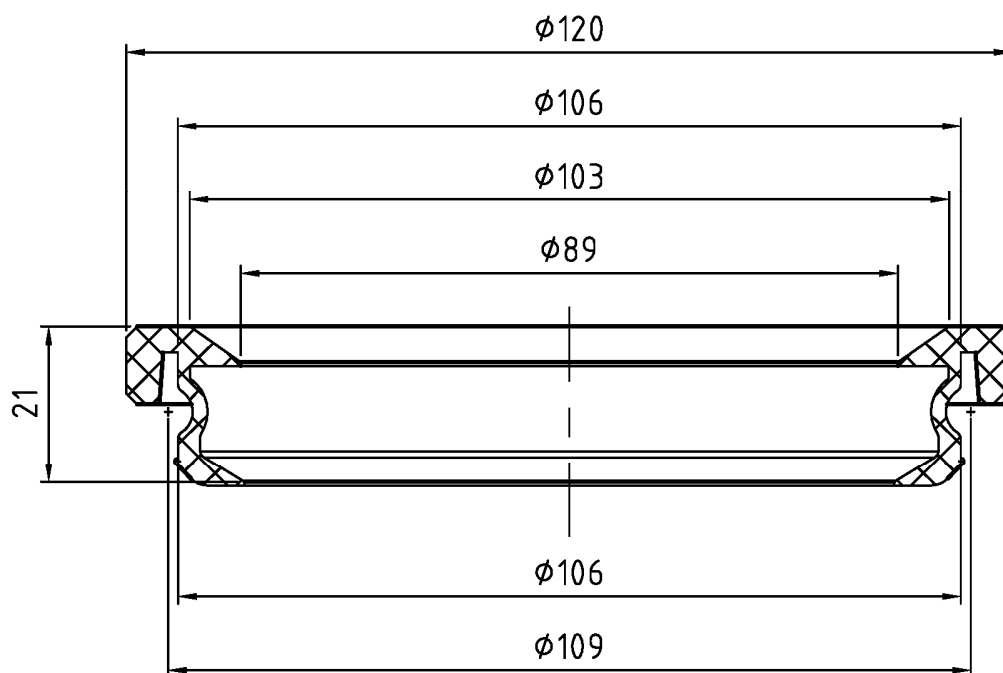
Anlage 3



Zubehörteile für feuerwiderstandsfähige Abschottung "System ACO Showerdrain  
Brandschutzbodenablauf"

Geruchsverschluss mit aufgestecktem Brandschutzeinsatz

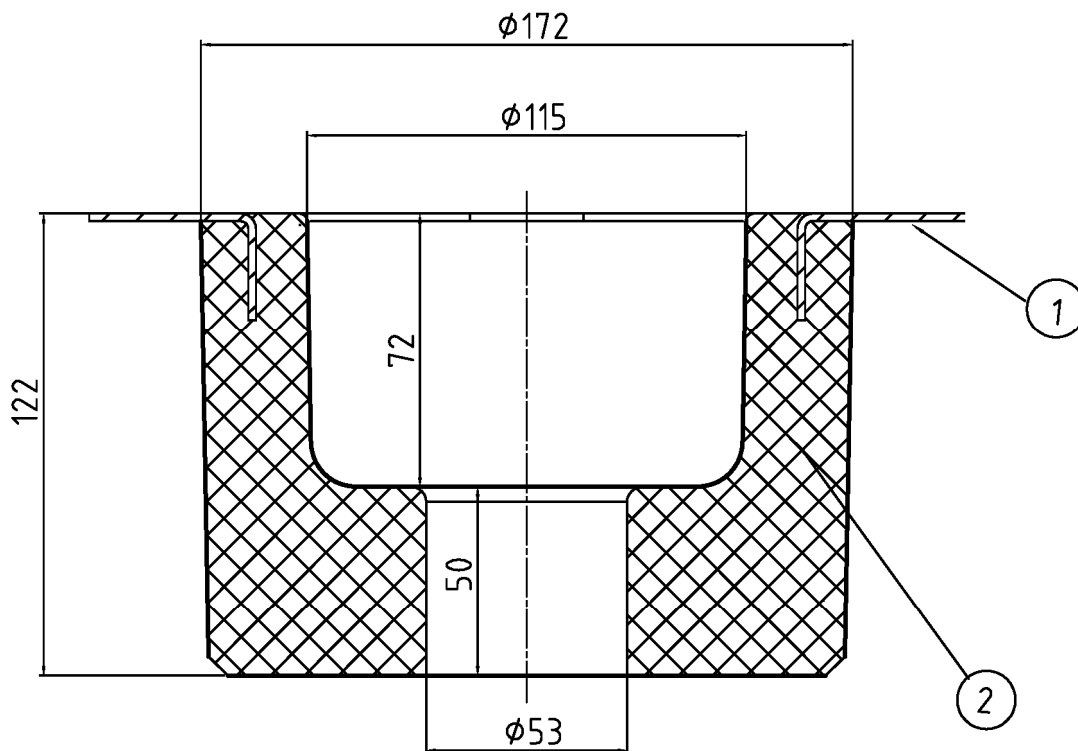
Anlage 4



Zubehörteile für feuerwiderstandsfähige Abschottung "System ACO Showerdrain  
Brandschutzbodenablauf"

Lippendichtung zur Abdichtung zwischen Grundkörper und Rinnenkörper

Anlage 5



Pos.	Material	Bezeichnung
1	Stahl verzinkt	Blechflansch
2	SKOBIFIX-Keramik	<b>Einsatz FIT-IN DN 50</b>

Zubehörteile für feuerwiderstandsfähige Abschottung "System ACO Showerdrain Brandschutzbodenablauf"

Trockenbauelement "ACO FIT-IN Einbausatz DN 50"

Anlage 6