



Entwässerung

von Staffelgeschossen

ACO Kaskadenentwässerung



## ACO Kaskadenentwässerung

Staffelgeschosse liegen im Trend. Durch die Vielzahl an Richtlinien und DIN-Normen ist jedoch die Entwässerung von Flachdächern über niedriger gelegene Flächen wie Dachterrassen oder Balkone normativ gesehen oft schwierig. Bei der Ableitung des Regenwassers gibt es einiges zu beachten.

Die ACO Kaskadenentwässerung schließt die baurechtlich umstrittene Grauzone bei der Regenablenkung über mehrere Ebenen, sodass ein normkonformes Entwässerungssystem realisiert werden kann. Dabei handelt es sich um ein mehrteiliges, in sich geschlossenes System zur Ableitung von Regenwasser bei Staffelgeschossen – einsetzbar für die Haupt- und Notentwässerung über Fallrohr oder Speicher.

Das geschlossene System verhindert bei der ebenenübergreifenden Entwässerung die unkontrollierte Überflutung von Gebäudeteilen wie Vordächern, Terrassen oder Balkonen, die für einen derartigen Wasseranfall nicht ausgerüstet sind. Somit steht mit der ACO Kaskadenentwässerung ein baurechtlich abgesichertes System für anspruchsvolle architektonische Lösungen zur Verfügung.

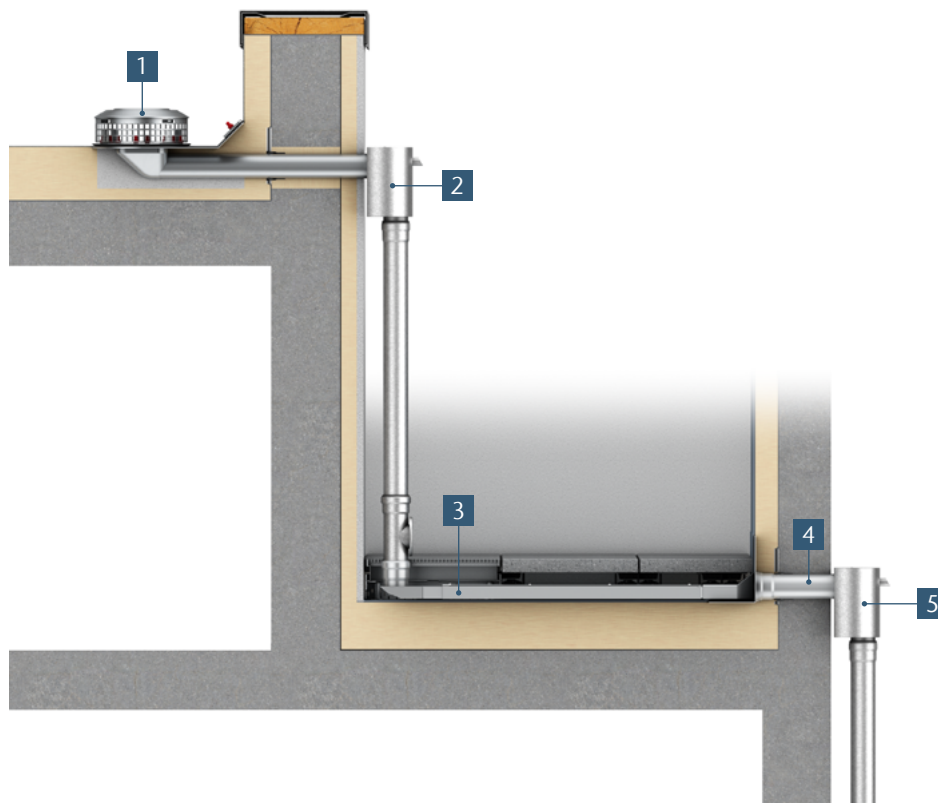


# Sicherheit auf allen Ebenen

## Bauteilsystem zur kontrollierten Entwässerung

Die Weiterleitung des Regenwassers erfolgt in einem geschlossenen, modularen Rohrsystem von der Dachfläche als Freispiegelentwässerung ausgehend über Dachterrassen bis zum Übergabepunkt in die Kanalisation oder überflutbare Freiflächen. Durch die Modulbauweise hat

die ACO Kaskadenentwässerung alle konstruktiven Freiheiten, dem stufenförmigen Verlauf zu folgen und dabei auch mehrere Attiken zu durchdringen. Somit kann die Gesamtkonstruktion ganz individuell auf Ihr Bauvorhaben zugeschnitten werden.



- 1** Aufnahme des Regenwassers über den ACO Attikaablauf zur Freispiegelentwässerung
- 2** Ableitung des Regenwassers über einen Sammelkasten und Weiterführung durch GM-X Rohr mit Revisionsöffnung
- 3** Aufnahme des Regenwassers durch die ACO Kaskadenentwässerung oberhalb der Dichtungsbahn: mehrteiliges Bauteilsystem mit Fallrohraufnahme, Flachkanal und Anschluss Attika
- 4** ACO Speier (DN 70, DN 100) zur sicheren Durchführung der Attika
- 5** GM-X Fallrohranschluss und Fallrohr in den Nennweiten DN 70 und DN 100

# Mehrteiliges Bauteilsystem

Die ACO Kaskadenentwässerung ist eine mehrteilige Systemlösung zur gezielten Ableitung von Regenwasser aus höher gelegenen Entwässerungsebenen über darunter liegende Balkone und Terrassen. Die einzelnen Komponenten der ACO Kaskadenentwässerung werden werkzeuglos ineinandergesteckt und mit einem selbstklebenden Alu-Butylband zur Verhinderung von Tropfwasser abgedichtet.

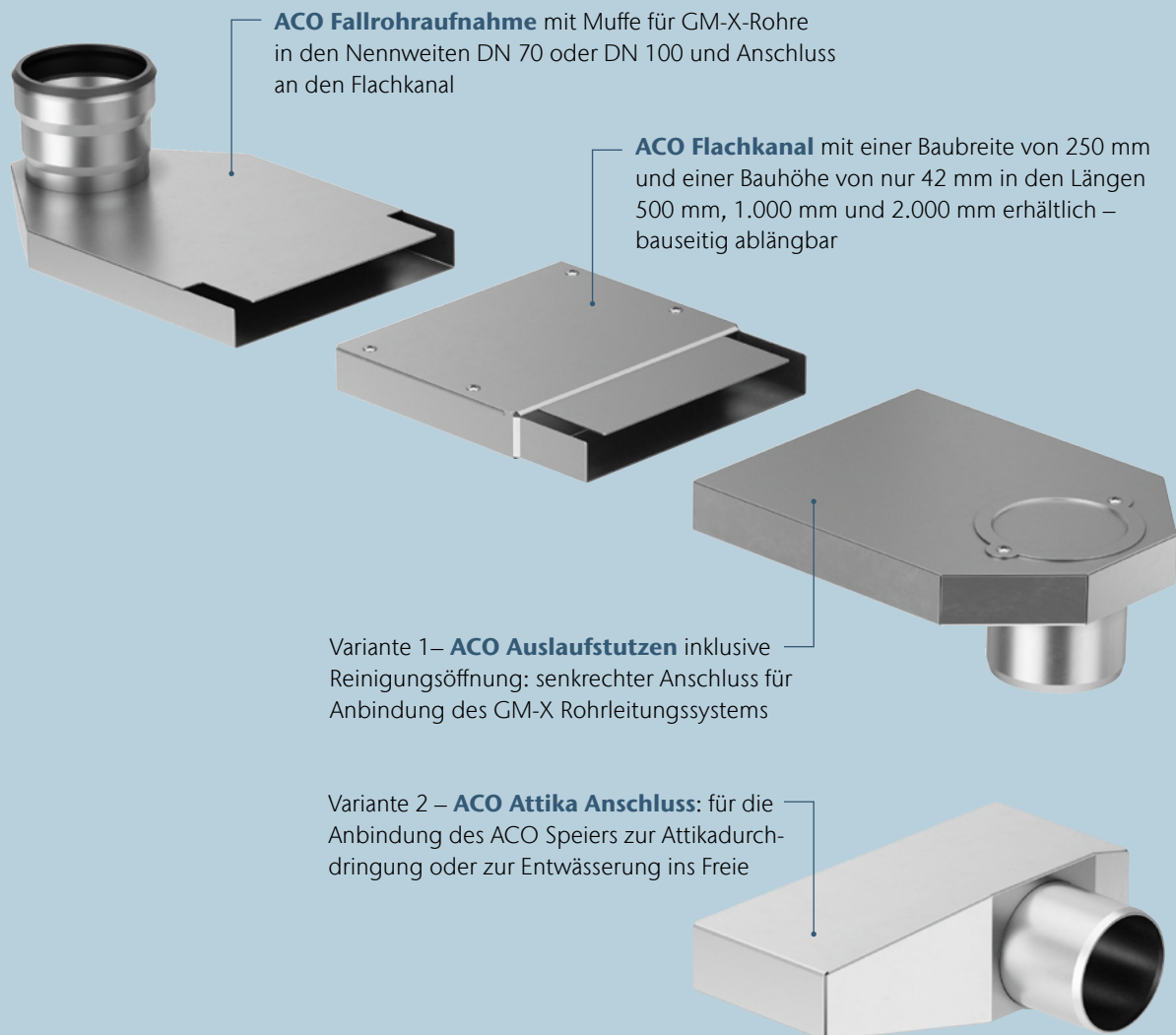
Der Flachkanal mit seiner rechteckigen Bauform besitzt eine geringe Bauhöhe von nur 42 mm, sodass die Kaskadenentwässerung oberhalb der Dämmung verlegt werden kann. Eine Schwächung der Isolierung wird somit vermieden. Die Verlegung erfolgt direkt unter dem Plattenbelag mit einer Aufbauhöhe ab 45 mm.

## ACO Produktvorteile

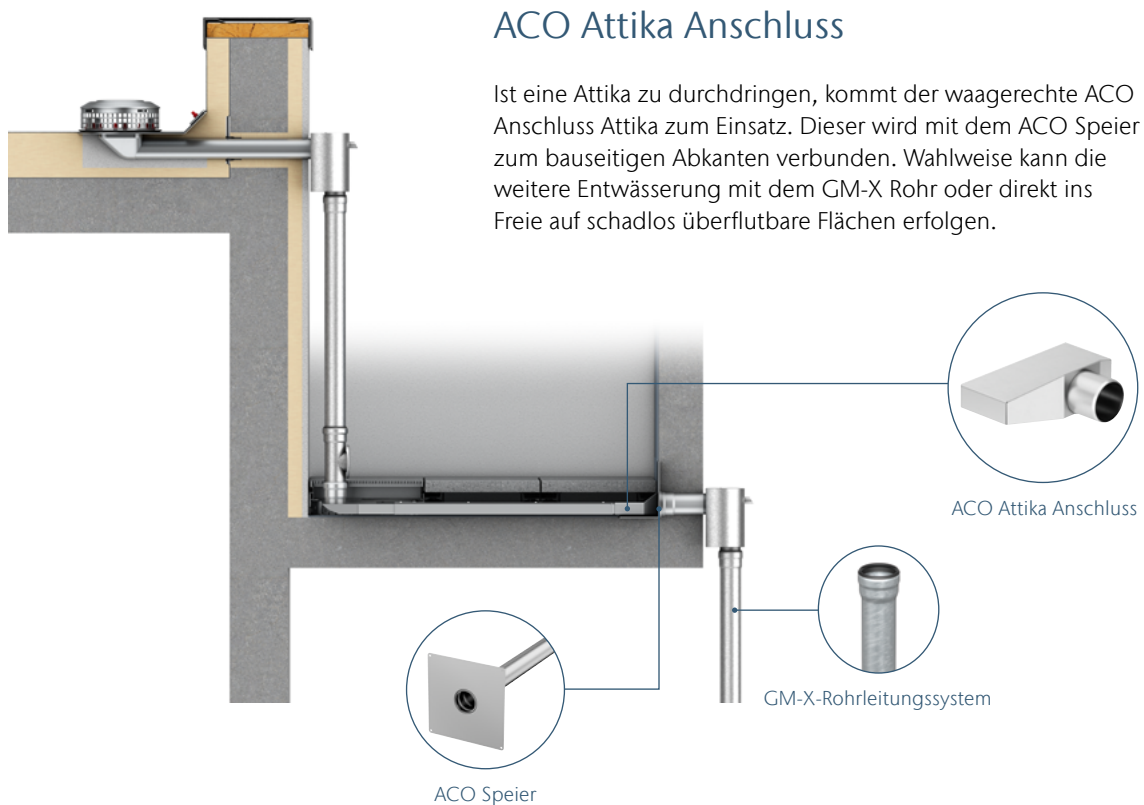
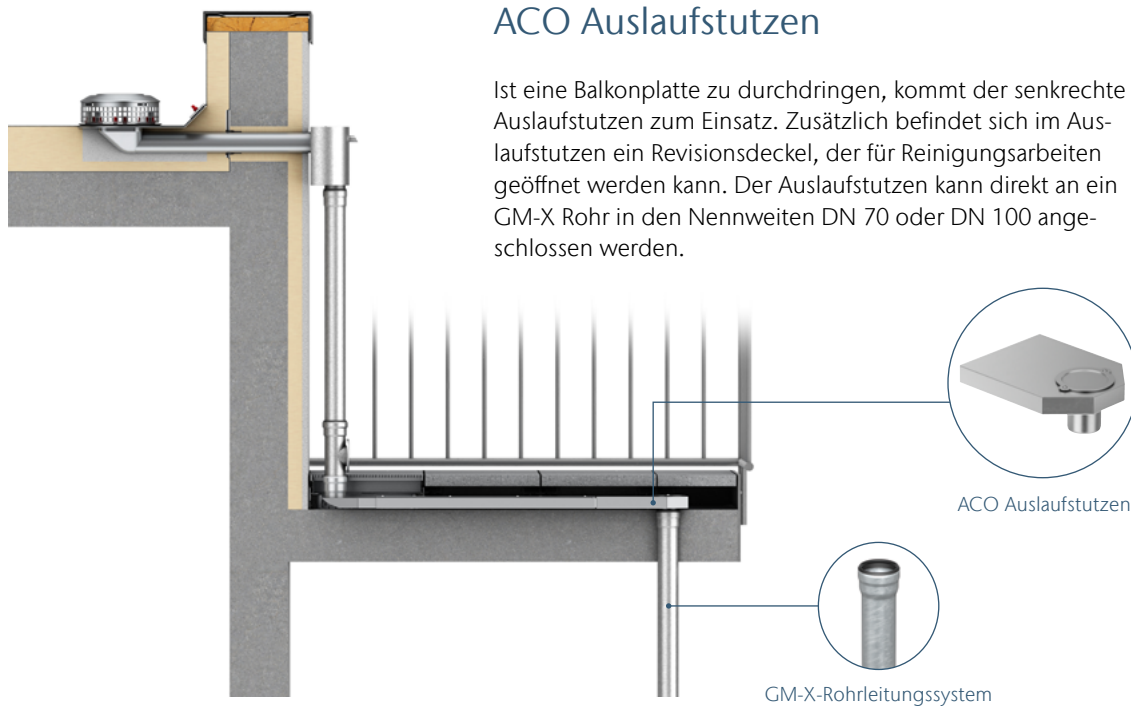
- normkonforme Kaskadenentwässerung
- geeignet zur Haupt- und Notentwässerung
- Bauteile aus Edelstahl 1.4301
- Baustoffklasse A1, nicht brennbar
- Abflussmenge bis zu 4,5 l/s

## Ergänzungsprodukte:


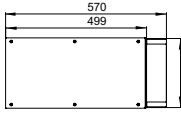

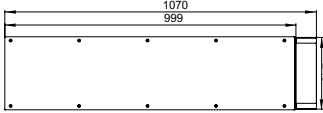

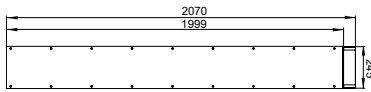
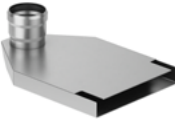

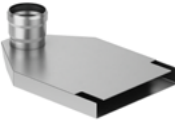
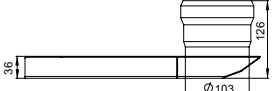
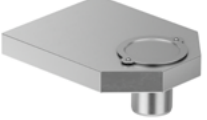
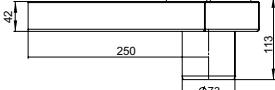
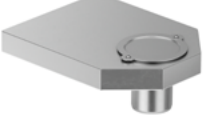
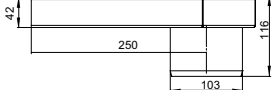

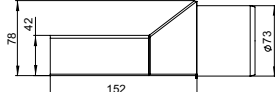


- ACO Attikaablauf Spin zur Freispiegelentwässerung
- ACO Speier zum bauseitigen Abkanten
- GM-X-Rohrleitungssystem



# Flexibel kombiniert

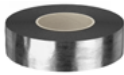



Bestellinformation

Produktabbildung	Maßzeichnung	Bezeichnung	Nenn-	Bau-	Höhe	Artikel-Nr.
			weite	länge		
			[mm]	[mm]		
		ACO Flachkanal	DN 70/ DN 100	500	42	1156.40.01
		ACO Flachkanal	DN 70/ DN 100	1000	42	1156.40.02
		ACO Flachkanal	DN 70/ DN 100	2000	42	1156.40.03
		ACO Fallrohraufnahme für Flachkanal	DN 70		36	1156.40.04
		ACO Fallrohraufnahme für Flachkanal	DN 100		36	1156.40.06
		ACO Auslaufstutzen für Flachkanal	DN 70		42	1156.40.05
		ACO Auslaufstutzen für Flachkanal	DN 100		42	1156.40.07
		ACO Attikaanschluss	DN 70		42	1156.40.08
		ACO Attikaanschluss	DN 100		42	1156.40.09

6

Zubehör

Produktabbildung	Bezeichnung	Nennweite	Artikel-Nr.
	Alu-Butylband		1156.40.11
		DN 70	0174.14.69
		DN 100	0174.14.71



## Regelwerke und Normen

Bei der Planung und Ausführung von Flachdachentwässerungsanlagen sind unter anderem nachfolgende Normen und Regelwerke zu berücksichtigen.

- DIN EN 12056-3 Entwässerungssysteme innerhalb von Gebäuden
- DIN 1986-100 Entwässerungsanlagen für Gebäude und Grundstücke

## Anwendungstechnik

Das Team der Anwendungstechnik unterstützt Sie gerne bei Ihrem Dachentwässerungsprojekt inklusive Berechnung, Planung und Dimensionierung der Abwasserleitungen.

- Beratung bei der Auslegung von Flachdachentwässerungssystemen
- Projektierung des Rohrleitungs- und Ablaufbedarfs

Ihren Ansprechpartner finden Sie unter:

**[www.aco-haustechnik.de/kontakt](http://www.aco-haustechnik.de/kontakt)**



**ACO Attikaentwässerung**



**ACO Balkon- und Terrassenentwässerung**

### Ergänzungsprospekte

Die ACO Kaskadenentwässerung ist ein mehrteiliges System. Informationen zu den kombinierten Produkten finden Sie in den folgenden Broschüren auf unserer Website zum Download unter:

**[www.aco-haustechnik.de/support-askaco](http://www.aco-haustechnik.de/support-askaco)**

- ACO Attikaentwässerung  
ACO Attikaablauf zur Freispiegelentwässerung
- Balkon- und Terrassenentwässerung  
ACO Speier zum bauseitigen Abkanten

Jedes Produkt von ACO Haustechnik  
unterstützt den ACO WaterCycle



- 
- Bodenentwässerung
  - Badentwässerung
  - Dachentwässerung
  - Parkhausentwässerung
  - Balkon- und Terrassen-  
entwässerung
  - Rohrsysteme
  - Fettabscheider
  - Stärkeabscheider
  - Leichtflüssigkeitsabscheider
  - Verfahrenstechnik
  - Rückstausysteme
  - Hebeanlagen
  - Pumpstationen
- 

#### ACO Haustechnik

ACO Passavant GmbH  
Im Gewerbepark 11c  
36466 Dermbach  
Tel. 036965 819-0  
Fax 036965 819-361

haustechnik@aco.com  
[www.aco-haustechnik.de](http://www.aco-haustechnik.de)

ACO. we care for water

